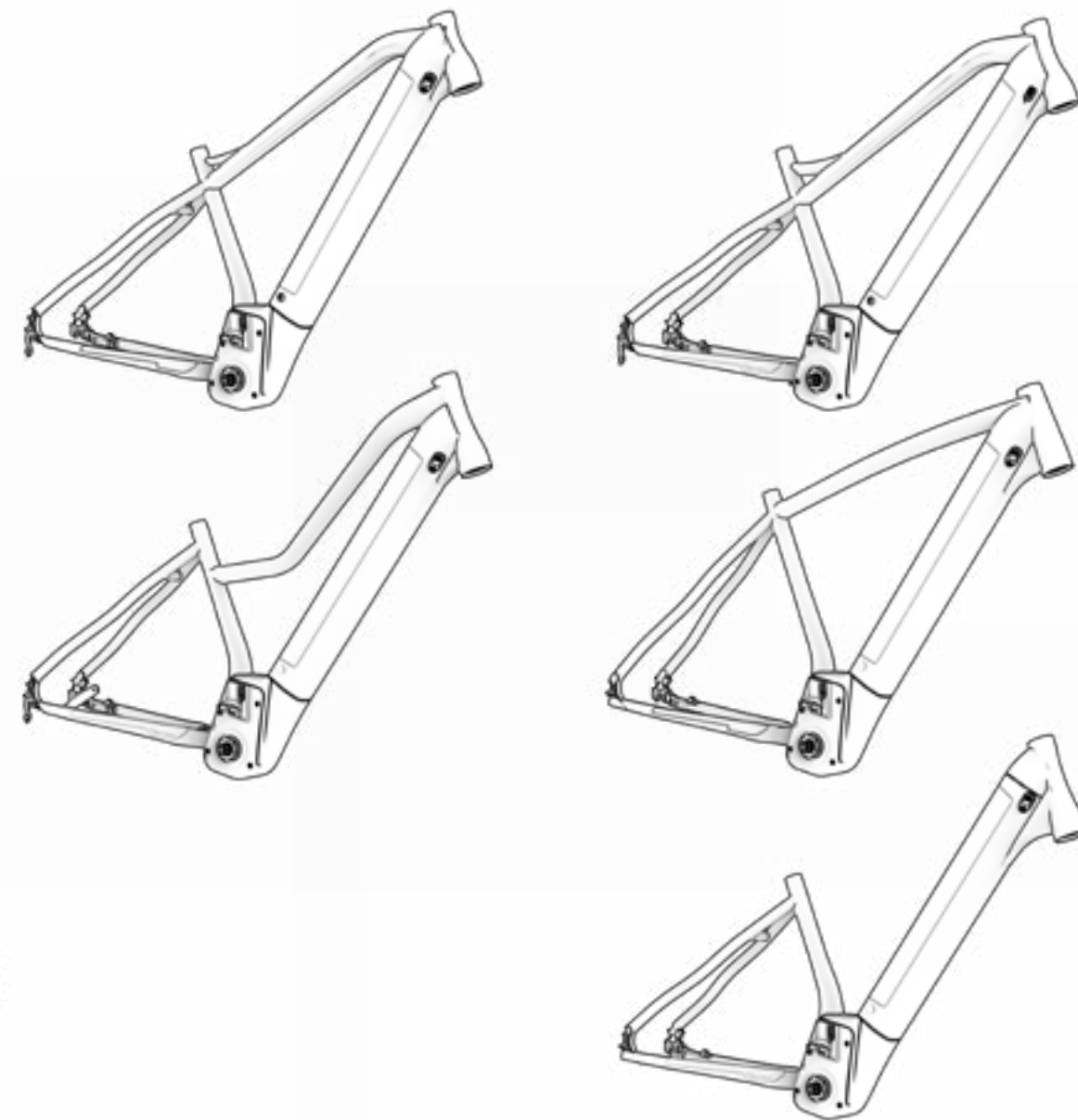
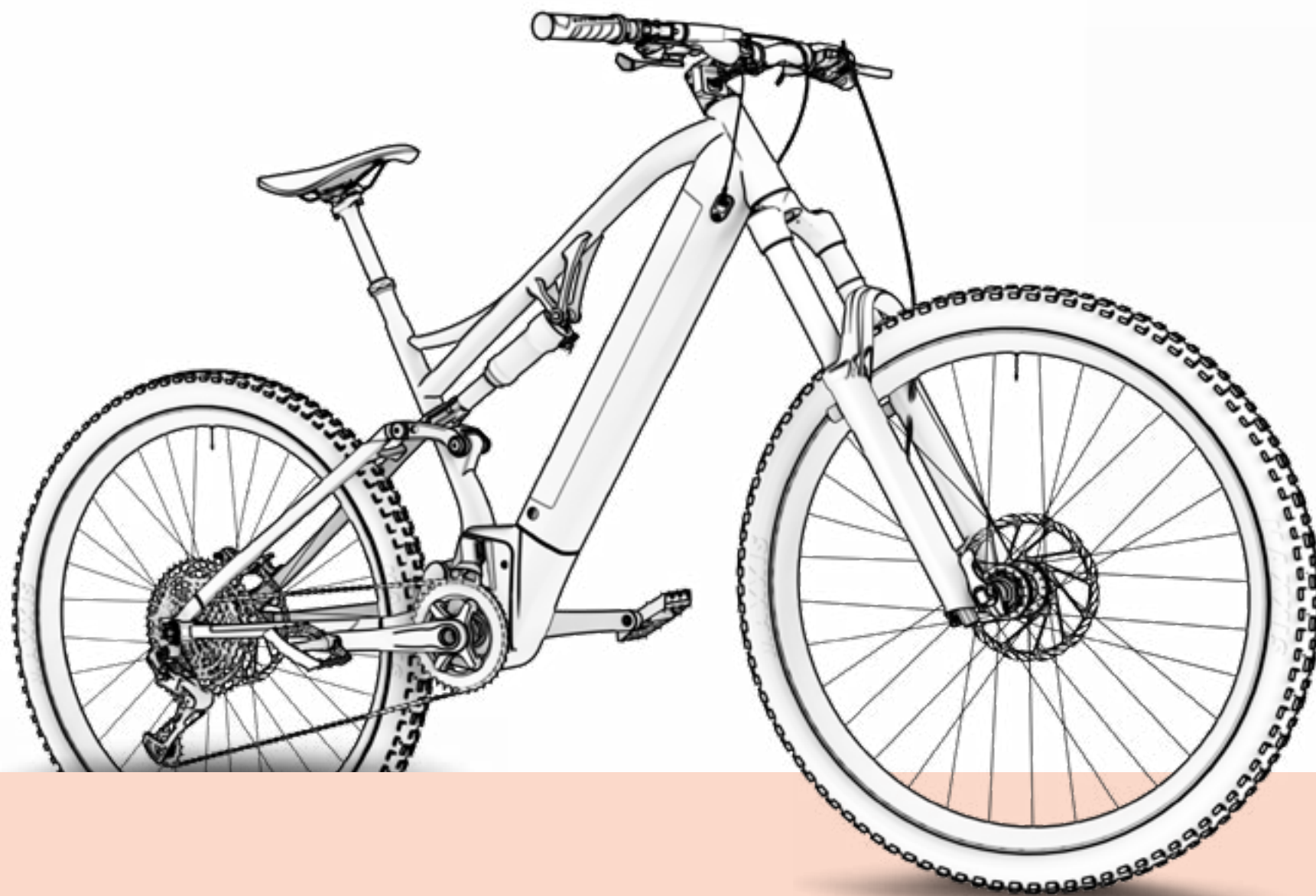


TekDoc



**A** T O M

MANUAL DE USUARIO  
MODELO 2022

V0.0

**BH**

# ÍNDICE

<b>01 INTRODUCCIÓN</b>	<b>3</b>
LEYENDA DE SÍMBOLOS	3
<b>02 GARANTÍA BH</b>	<b>4</b>
GARANTÍA LIFETIME FRAME	4
GARANTÍA EXTENDIDA HASTA 5 AÑOS EN MOTORES BH	5
GARANTÍA EXTENDIDA EN BATERÍAS BH	5
REGISTRO GARANTÍAS EXTENDIDAS	6
GARANTÍA DE COMPONENTES DEL SISTEMA DE ASISTENCIA ELÉCTRICA	6
PROCESO DE RECLAMACIONES DE GARANTÍA	6
CONDICIONES DE INVALIDACIÓN DE GARANTÍA PARA COMPONENTES ELÉCTRICOS	6
<b>03 MANTENIMIENTO</b>	<b>7</b>
INSPECCIONAR LA BICICLETA ANTES DE UTILIZARLA	7
MANTENER LIMPIA LA BICICLETA	7
MANTENER LUBRICADA LA TRANSMISIÓN	7
MANTENIMIENTO DE LOS COMPONENTES	7
RECAMBIOS	8
DESPUÉS DE UNA CAÍDA, GOLPE O IMPACTO	9
<b>04 ADVERTENCIA DE USO</b>	<b>9</b>
TAMAÑO MÁXIMO DE CUBIERTA	9
INSERCIÓN MÍNIMA Y MÁXIMA DE LA TIJA DE SILLÍN	9
LONGITUD MÁXIMA DE HORQUILLA (AXLE-TO-CROWN)	9
MÁXIMO NÚMERO DE SEPARADORES DE DIRECCIÓN	9
POSICIÓN DE LA ARAÑA DENTRO DEL TUBO DE LA HORQUILLA	9
USO PREVISTO	9
<b>05 ADVERTENCIA DE USO DEL SISTEMA DE ASISTENCIA ELÉCTRICA</b>	<b>10</b>
CUIDADOS Y NORMAS DE USO DE LOS COMPONENTES ELÉCTRICOS Y LAS BATERÍAS	10
SITUACIONES IDÓNEAS PARA LOGRAR LA MÁXIMA VIDA ÚTIL	10
ADVERTENCIAS SOBRE EL USO DE LAS BATERÍAS	10
ENTORNOS DE CARGA Y DESCARGA INADECUADOS Y SOLUCIONES	10
RECICLAJE	10
MOTOR	10
<b>06 FUNCIONAMIENTO DEL SISTEMA DE PEDALEO ASISTIDO</b>	<b>11</b>
COMPONENTES DEL SISTEMA DE PEDALEO ASISTIDO	11
EL SISTEMA DE PEDALEO ASISTIDO	11
PARTES DEL MANDO DE CONTROL	11
ENCENDIDO Y APAGADO DEL SISTEMA DE PEDALEO ASISTIDO	11
ENCENDIDO Y APAGADO DE LAS LUCES DE LA BICICLETA	12
SELECCIÓN DEL MODO DE ASISTENCIA AL PEDALEO	12
MODO WALK ASSIST	12
COMIENZO DEL PEDALEO	12

VISUALIZACIÓN DEL NIVEL DE CARGA DE LA BATERÍA	13
BATERÍA Y CARGADOR	13
CARGA DE LA BATERÍA	13
MODOS DE AHORRO DE ENERGÍA	16
VISUALIZACIÓN DE INFORMACIÓN SECUNDARIA EN PANTALLA	16
INDICADOR DEL NIVEL DE CARGA DE LA BATERÍA	17
MENÚ DE AJUSTES	17
NOTIFICACIONES	18
CÓDIGOS DE ERROR	19

<b>07 TALLAS Y MEDIDAS</b>	<b>20</b>
----------------------------	-----------

<b>08 ESPECIFICACIONES TÉCNICAS</b>	<b>21</b>
-------------------------------------	-----------

<b>09 ENSAMBLADO Y RECAMBIOS</b>	<b>25</b>
----------------------------------	-----------

DIMENSIONES DE LA PIPA DE DIRECCIÓN	25
EJE TRASERO SPLIT PIVOT Y PATA DE CAMBIO	26
PUNTO DE GIRO PRINCIPAL DEL BASCULANTE	27
MONTAJE AMORTIGUADOR	27
DESPIECE DE LA BIELETA	28
MONTAJE MOTOR Y TAPAS	29
IMÁN SENSOR VELOCIDAD	30
CUBRE CADENAS	30
GUÍACADENAS	31
CANDADO TRASERO	31
PORTABULTOS	32
PROTECTOR CADENA PARA VAINA	32
LUZ TRASERA	33
LUZ DELANTERA	33
CABLEADO DE ELEMENTOS MECÁNICOS	34
CABLEADO DE ELEMENTOS MECÁNICOS	35
CABLEADO DE COMPONENTES DEL SISTEMA ELÉCTRICO	36
CABLEADO DE COMPONENTES DEL SISTEMA ELÉCTRICO	37
ESQUEMA DE COMPONENTES DEL SISTEMA ELÉCTRICO	38

<b>10 DECLARACIÓN DE CONFORMIDAD</b>	<b>39</b>
--------------------------------------	-----------

<b>11 AYUDA Y RECURSOS ADICIONALES</b>	<b>39</b>
--	-----------

# 01 INTRODUCCIÓN

Este manual de usuario contiene información importante para un uso y mantenimiento adecuados de la bicicleta. En concreto, el documento recoge información específica para la familia de bicicletas Atom (EA822, EA812, EA802, EA642, EA622, EA532, EA522, EA512, EA502, EA472, EA452, EA432, EA412, EA402, EA312). Es recomendable leer con atención todo el manual. Se pueden consultar los manuales de usuario de todos los modelos de BH en la web a través de la siguiente dirección:

<https://www.bhbikes.com/manuals>

Recuerda que los manuales son actualizados periódicamente en la web de BH BIKES, manténlos siempre actualizados. Consulta la versión en la portada.

Este documento contiene información complementaria al manual de usuario general, disponible en:


[https://www.bhbikes.com/es\\_INT/quienes-somos/manuales-descargas](https://www.bhbikes.com/es_INT/quienes-somos/manuales-descargas)

Consulta las características, recomendaciones y garantías de los componentes de terceros en sus respectivas webs oficiales.


## LEYENDA DE SÍMBOLOS


A lo largo del documento aparecerán iconos indicando diferentes tipos de advertencias relativas al uso, mantenimiento y montaje. Lee atentamente el significado de cada uno de ellos para evitar manipulaciones incorrectas o situaciones peligrosas que deriven en daños personales graves o accidentes mortales.


### SEGURIDAD

 **PELIGRO:** indica una situación peligrosa que, de no evitarse, ocasionará daños personales graves o un incluso accidente mortal.

 **ADVERTENCIA:** indica una situación peligrosa que, de no evitarse, podría ocasionar daños personales graves o un incluso accidente mortal.

 **ATENCIÓN:** indica una situación peligrosa que, de no evitarse, podría ocasionar daños personales leves o moderados.

 **RIESGO DE DESCARGA ELÉCTRICA:** indica una situación peligrosa que, de no evitarse, podría ocasionar lesiones graves por descarga eléctrica, o incluso la muerte.

 **RIESGO CORTOCIRCUITO:** indica una situación peligrosa que, de no evitarse, podría ocasionar cortocircuitos en los componentes eléctricos. Los cortocircuitos podrían provocar daños en los componentes e incendios.


### HERRAMIENTAS

 **LLAVE PLANA**

 **LLAVE ALLEN**


 **LLAVE TORX**

 **DESTORNILLADOR TIPO PHILIPS**

 **LLAVE Y APRIETE:** en un de los laterales de cada símbolo de herramienta se mostrará el par de apriete indicado en newton metro.


### TIPO DE DECOMPUESTO

 **ACEITE:** lubricación ligera para elementos como cadenas y cables.

 **GRASA:** grasa de montaje.

 **PASTA DE CARBONO:** pasta de montaje para aumentar la fricción en elementos de carbono.

 **PEGAMENTO:** utilizar fijador de tornillos de media resistencia.

 El pegamento sirve para fijar el tornillo y que no se suelte con las vibraciones a las que se somete la bicicleta durante su uso. Añade en todos los casos una gota de pegamento en la punta de la rosca del tornillo. Nunca añadas pegamento por toda la rosca ya que dificultará el desensamblado del tornillo.



## 02 GARANTÍA BH

BH BIKES se compromete a ofrecer bicicletas duraderas y con los mejores estándares de calidad. Por tanto, además de la garantía legal sujeta a estos productos se ofrece una garantía y condiciones de cobertura adicionales de BH BIKES. En este apartado se describen las diferentes garantías y el proceso para poder acceder a la garantía adicional LifeTime Frame.

### GARANTÍA LEGAL

La garantía legal cubre al comprador original frente a defectos de fabricación y/o falta de conformidad. Esta garantía aplica tanto a los cuadros como a los componentes de BH BIKES. El periodo de aplicación variará conforme a la legislación vigente en el país de compra, y con aplicación legal desde la fecha de compra. Durante dicho periodo, el titular de la garantía tendrá derecho a la reparación o sustitución gratuita de los defectos de fabricación, incluidos los gastos de transporte o desplazamiento, y de los daños y perjuicios por ellos ocasionados. Existen diferentes condiciones a cumplir para poder beneficiarse de la garantía:

- Esta garantía no afecta a los derechos de que dispone el consumidor conforme a la legislación vigente en cada país.
- La inclusión de una bicicleta o pieza defectuosa en las condiciones de garantía está sujeta en último lugar a la decisión de nuestro Servicio Técnico.
- La garantía no cubre en ningún caso la sustitución de piezas cuyo desgaste se derive del uso normal de la bicicleta.
- La garantía no es en ningún caso aplicable a roturas o defectos derivados de una utilización negligente de la bicicleta, uso en competición, montaje de elementos accesorios no originales, o manipulaciones y operaciones de mantenimiento inadecuadas.
- La garantía no es en ningún caso aplicable si la Inspección Antes de la Entrega y los Intervalos de Revisión correspondientes incluidos en este documento, no han sido llevados a cabo, debidamente cumplimentados y sellados por un distribuidor BH autorizado.
- En los supuestos en que la reparación efectuada no fuera satisfactoria, y el objeto no revistiese las condiciones óptimas para cumplir el uso a que estuviese destinado, el titular de la garantía tendrá derecho a la sustitución del objeto adquirido, o el componente defectuoso, por otro de idénticas características, o a la devolución del precio pagado por el objeto o componente deteriorado.
- El plazo de garantía quedará suspendido durante el tiempo en que duren las reparaciones, y en el caso de sustitución del bien o componente, se renovará respecto al elemento afectado el plazo de garantía.
- La acción para reclamar el cumplimiento de lo dispuesto en la garantía prescribirá a los seis meses desde la finalización del plazo de garantía.
- Todas las reclamaciones deberán realizarse a través de un distribuidor autorizado.
- Ámbito territorial: consultar el Manual de Utilización o [www. BHbikes.com](http://www.BHbikes.com)

Visita el siguiente enlace para conocer todas las condiciones:

[https://www.bhbikes.com/es\\_INT/registro-garantia-vida-bh/registra-tu-bici-garantia-de-por-vida](https://www.bhbikes.com/es_INT/registro-garantia-vida-bh/registra-tu-bici-garantia-de-por-vida)

## GARANTÍA LIFETIME FRAME

BH Bikes proporciona al comprador original, a través de sus puntos de ventas autorizados, una póliza comercial para posibles defectos de fabricación de los cuadros durante un período superior al que indica la garantía legal del producto, de acuerdo a las cláusulas siguientes:

1. **La garantía LIFETIME aplica únicamente a los cuadros y bicis BH comercializados a través de los puntos de venta autorizados por BHBIKES EUROPE S.L.**
  - El comprador deberá haber realizado el registro de la garantía LIFETIME a través de los medios online, con la información debidamente cumplimentada, dentro del plazo de 30 días naturales desde la fecha de compra, coincidente con la factura emitida por el punto de venta autorizado.
  - Esta garantía no es transferible a segundos compradores, y queda cancelada en el momento de la venta de la bicicleta a un tercero. Se entiende por comprador original aquel que registra la garantía en el momento de la compra, no pudiendo transferir la garantía a personas distintas del que ostente la condición de comprador original.
  - Será obligatorio realizar el mantenimiento de la bicicleta en un establecimiento autorizado por BHBIKES EUROPE, y siguiendo las indicaciones del manual de uso.
2. **La garantía LIFETIME no cubrirá en ningún caso:**
  - Los basculantes traseros de los modelos de doble suspensión, horquilla, bicicletas infantiles, defectos y/o desgastes de decoloración de la pintura original, ni corrosión ocasionados por deterioro natural.
  - Defectos o roturas derivados de accidente o uso indebido y/o negligente de la bicicleta.
  - Cuando haya montaje de componentes o accesorios no previstos o no compatibles con el uso para el que se ha diseñado la bicicleta.
  - Defectos originados por una manipulación indebida.
  - Rayones, decoloración o manchas causadas por el uso de líquidos abrasivos, elementos cortantes, mordazas y/o por la exposición continuada al sol u otros elementos climatológicos.
  - Defectos causados por el desgaste normal de la bicicleta, incluidos los provocados por fatiga de materiales. Los daños por fatiga son una indicación de que el cuadro ha sufrido detrimento propio del uso normal, por lo que es responsabilidad del usuario examinar periódicamente la bicicleta.
  - Uso y/o mantenimiento indebido del producto (leer atentamente recomendaciones de uso y limpieza).
  - Cuadros que hayan sido utilizados en competiciones, o en Demos, o en alquiler.

Consulta las condiciones al completo en:

[https://www.bhbikes.com/es\\_INT/registro-garantia-vida-bh/registra-tu-bici-garantia-de-por-vida](https://www.bhbikes.com/es_INT/registro-garantia-vida-bh/registra-tu-bici-garantia-de-por-vida)

## GARANTÍA EXTENDIDA HASTA 5 AÑOS EN MOTORES BH

Con la activación de la garantía extendida LIFETIME FRAME se activará automáticamente una garantía extendida de 5 años que aplicará a los motores BH. BH Bikes proporciona al comprador original, a través de sus puntos de ventas autorizados, una póliza comercial para posibles defectos de fabricación en el motor BH, por un período superior al que indica la garantía legal del producto, de acuerdo a las cláusulas siguientes:

1. **La Extensión de garantía Motor BH aplica únicamente a los motores BH ensamblados en bicis BH, y comercializados a través de los puntos de venta autorizados por BHBIKES EUROPE S.L.**
  - El comprador deberá haber realizado el registro de la garantía a través de los medios online, con la información debidamente cumplimentada, dentro del plazo de 30 días naturales desde la fecha de compra, coincidente con la factura emitida por el punto de venta autorizado, en la que se debe indicar el N° de serie de la bici.
  - Esta garantía no es transferible a segundos compradores, y queda cancelada en el momento de la venta de la bicicleta a un tercero. Se entiende por comprador original aquel que registra la garantía en el momento de la compra, no pudiendo transferir la garantía comercial a personas distintas del que ostente la condición de comprador original.
  - Será obligatorio realizar el mantenimiento de la bicicleta en un establecimiento autorizado por BHBIKES, y siguiendo las indicaciones del manual de uso.
2. **La Extensión de garantía Motor BH no cubrirá en ningún caso:**
  - Desgastes de decoloración de la pintura y tonalidad original, ni corrosión ocasionados por deterioro natural.
  - Defectos o roturas derivados de accidente o uso indebido y/o negligente de la bicicleta.
  - Cuando haya montaje de componentes o accesorios no previstos o no compatibles con el uso para el que fue diseñada la bicicleta, así como la manipulación y/o deslimitación del motor.
  - Defectos originados por una manipulación indebida.
  - Rayones, decoloración o manchas causadas por el uso de líquidos abrasivos, elementos cortantes, mordazas y/o por la exposición continuada al sol u otros elementos climatológicos.
  - Uso y/o mantenimiento indebido del producto (leer atentamente recomendaciones de uso y limpieza).
  - Motores que hayan sido utilizados en competiciones, o en Demos, o en alquiler/Renting.
  - Motores ensamblados en bicis de la familia MONTY.

Consulta las condiciones al completo en:

[https://www.bhbikes.com/es\\_INT/registro-garantia-vida-bh/registra-tu-bici-garantia-de-por-vida](https://www.bhbikes.com/es_INT/registro-garantia-vida-bh/registra-tu-bici-garantia-de-por-vida)

## GARANTÍA EXTENDIDA EN BATERÍAS BH

En un esfuerzo constante de mejorar día a día nuestro servicio de atención al cliente, desde BH te ofrecemos las mejores condiciones de garantía, pudiendo adquirir una ampliación de tu garantía de la gama E-Bikes con uno o dos años adicionales. BH Bikes proporciona al comprador original, a través de sus puntos de ventas autorizados, una póliza comercial para posibles defectos de fabricación en la batería BH, por un período superior al que indica la garantía legal del producto, de acuerdo a las cláusulas siguientes:

1. **La Extensión de garantía batería BH aplica únicamente a las baterías BH ensambladas en bicis BH, y comercializadas a través de los puntos de venta autorizados por BHBIKES EUROPE S.L.:**
  - El comprador deberá haber realizado el registro de la garantía a través de los medios online, con la información debidamente cumplimentada, dentro del plazo de 30 días naturales desde la fecha de compra, coincidente con la factura emitida por el punto de venta autorizado, en la que se debe indicar el N° de serie de la bici.
  - Esta garantía no es transferible a segundos compradores, y queda cancelada en el momento de la venta de la bicicleta a un tercero. Se entiende por comprador original aquel que registra la garantía en el momento de la compra, no pudiendo transferir la garantía comercial a personas distintas del que ostente la condición de comprador original.
  - Será obligatorio realizar el mantenimiento de la bicicleta en un establecimiento autorizado por BHBIKES, y siguiendo las indicaciones del manual de uso.
2. **La Extensión de garantía batería BH no cubrirá en ningún caso:**
  - Desgastes de decoloración de la pintura y tonalidad original, ni corrosión ocasionados por deterioro natural.
  - Defectos o roturas derivados de accidente o uso indebido y/o negligente de la bicicleta.
  - Deterioro o degradación natural por envejecimiento de la misma, incluso sin uso. Deterioro después de 500 ciclos de carga y descarga completos si es inferior al 30% de capacidad Nominal (leer atentamente recomendaciones del manual de uso).
  - Cuando haya montaje de componentes o accesorios no previstos o no compatibles con el uso para el que fue diseñada la bicicleta.
  - Defectos originados por una manipulación indebida.
  - Rayones, decoloración o manchas causadas por el uso de líquidos abrasivos, elementos cortantes, mordazas y/o por la exposición continuada al sol u otros elementos climatológicos.
  - Uso y/o mantenimiento indebido del producto (leer atentamente recomendaciones de uso y limpieza).
  - Baterías que hayan sido utilizados en competiciones, o en Demos, o en alquiler/Renting.
  - Baterías auxiliares (Extender).

Consulta las condiciones al completo en:

[https://www.bhbikes.com/es\\_INT/registro-garantia-vida-bh/extension-garantia-bateria](https://www.bhbikes.com/es_INT/registro-garantia-vida-bh/extension-garantia-bateria)

## REGISTRO GARANTÍAS EXTENDIDAS

Para poder optar a las garantías adicionales de BH BIKES es preciso registrar la bicicleta en los 30 días siguientes a su compra. A continuación, se describe el proceso para activar las garantías extendidas:

### • GARANTÍA LIFETIME FRAME + 5 AÑOS DE GARANTÍA EN MOTORES BH

El registro de la garantía extendida LIFETIME FRAME deberá realizarse desde la web de BH BIKES:

[https://www.bhbikes.com/es\\_INT/registro-garantia-vida-bh/registra-tu-bici-garantia-de-por-vida](https://www.bhbikes.com/es_INT/registro-garantia-vida-bh/registra-tu-bici-garantia-de-por-vida)

Puedes consultar el siguiente video para conocer en detalle los pasos a seguir:

<https://youtu.be/47aLVgUI248>



### • GARANTÍA EXTENDIDA EN BATERÍAS BH

El registro de la garantía extendida en baterías BH deberá realizarse desde la web de BH BIKES:

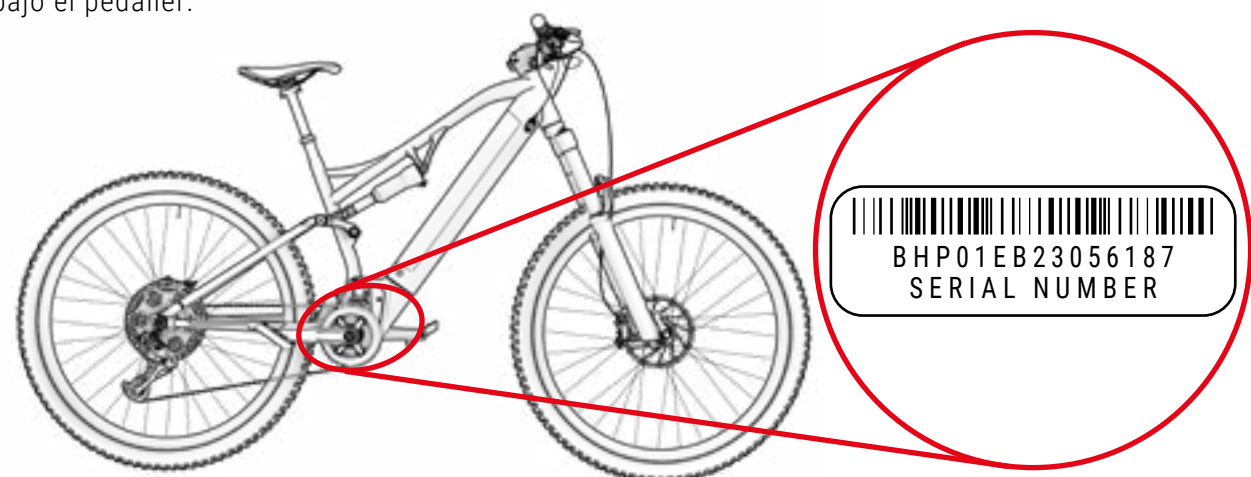
[https://www.bhbikes.com/es\\_INT/registro-garantia-vida-bh/extension-garantia-bateria](https://www.bhbikes.com/es_INT/registro-garantia-vida-bh/extension-garantia-bateria)

Puedes consultar el siguiente video para conocer en detalle los pasos a seguir:

<https://youtu.be/sINzdFBygMM>



- ⚠ El número de serie necesario para registrar la bicicleta se ubica siempre en la parte inferior de la bicicleta, bajo el pedalier:



## GARANTÍA DE COMPONENTES DEL SISTEMA DE ASISTENCIA ELÉCTRICA

De la misma manera que los cuadros o componentes BH BIKES, todos los componentes eléctricos exclusivos de BH están cubiertos por la garantía legal (los motores BH disponen de una garantía extendida de 5 años activando la garantía LIFETIME FRAME). El periodo de aplicación variará conforme a la legislación vigente en el país de compra, y con aplicación legal desde la fecha de compra.

Durante dicho período, el titular de la garantía tendrá derecho a la reparación gratuita de los defectos originarios, incluidos los gastos de transporte o desplazamiento, y de los daños y perjuicios por ellos ocasionados. Las condiciones coinciden con las descritas en el apartado "Garantía Legal" y pueden revisarse al completo en:

<https://www.bhbikes.com/manuals>

En ningún caso la garantía cubrirá el desgaste y envejecimiento natural de las baterías por uso, carga y almacenamiento. Así mismo, para poder hacer uso de la garantía de los componentes de terceros hay que ponerse en contacto con dichas empresas.

## PROCESO DE RECLAMACIONES DE GARANTÍA

Todas las reclamaciones sujetas a esta garantía deberán ser canalizadas por medio de un distribuidor oficial BH. Este distribuidor realizará el análisis inicial para identificar el alcance y diagnóstico de la incidencia. El mismo distribuidor informará y gestionará directamente con BH la reclamación. Una vez BH defina las acciones correctivas requeridas el distribuidor será quien remita esta información al cliente.

Es conveniente que tramites la reclamación a través del distribuidor oficial del que se realizó la compra. Si no fuera posible puedes ponerte en contacto para ayudarte a encontrar un distribuidor autorizado cerca de tu zona:

[https://www.bhbikes.com/es\\_INT/quienes-somos/contacto](https://www.bhbikes.com/es_INT/quienes-somos/contacto)

## CONDICIONES DE INVALIDACIÓN DE GARANTÍA PARA COMPONENTES ELÉCTRICOS

La batería y componentes eléctricos de BH están cubiertos por la garantía legal, pero deben cumplirse los siguientes puntos:

- No se debe desmontar o modificar ninguna parte de los componentes eléctricos.
- La vida útil variará en función de las condiciones de uso, carga y almacenamiento.
- Mantén en todo momento la batería cargada. De no hacerlo la batería podría deteriorarse más rápido de lo normal.

## 03 MANTENIMIENTO

Este manual de usuario contiene información importante para un uso y mantenimiento adecuados de la bicicleta. En concreto, el documento recoge información específica para la familia de bicicletas Atom (EA822, EA812, EA802, EA642, EA622, EA532, EA522, EA512, EA502, EA472, EA452, EA432, EA412, EA402, EA312). Es recomendable leer con atención todo el manual. Se pueden consultar los manuales de usuario de todos los modelos de BH en la web a través de la siguiente dirección:

<https://www.bhbikes.com/manuals>

Este documento contiene información complementaria al manual de usuario general, disponible en:

<https://www.bhbikes.com/manuals>

Consulta las características y recomendaciones de los componentes de terceros en sus respectivas webs oficiales.

### INSPECCIONAR LA BICICLETA ANTES DE UTILIZARLA

Las bicicletas son revisadas repetidas veces durante su fabricación y a continuación, en el control final por su taller BH. Dado que el funcionamiento de la bicicleta puede modificarse en el transporte o es posible que terceros pudieran haber modificado su bicicleta durante el tiempo de espera, debería comprobar lo siguiente antes de cada trayecto:

- **CUADRO:** que no existan grietas, daños, ni ruidos extraños.
- **CADENA:** que esté lubricada y el sistema de transmisión no haga ruidos extraños.
- **FRENOS:** que los frenos funcionen de manera correcta. En parado, acciona la palanca del freno con fuerza y verifica que en ningún caso toca el manillar.
- **CUBIERTAS:** que la presión sea la correcta y no existan cortes tanto en la zona de rodadura como en los laterales. Revisa también que el nivel de desgaste no supere el desgaste máximo recomendado.
- **RUEDAS:** que las ruedas giren libremente para comprobar el giro. Compruebe además el espacio entre el revestimiento del freno y la llanta, así como el espacio entre el cuadro y el neumático.
- **DIRECCIÓN:** que la dirección gire de manera suave y sin hacer ruidos extraños.
- **PUNTOS DE GIRO DEL BASCULANTE:** que al echar el peso sobre la bicicleta la suspensión funciona con normalidad y sin ruidos extraños. Si no funciona correctamente o presenta juego entre las partes móviles podría significar que los pares de apriete no son correctos o que los rodamientos están desgastados.
- **RODAMIENTOS:** que los rodamientos funcionen correctamente y sin ruidos extraños. Los rodamientos sufren desgaste y deben reemplazarse para evitar dañar los componentes sobre los que van instalados.
- **SISTEMA ELÉCTRICO:** si la bicicleta tiene sistema eléctrico comprobar que éste funciona correctamente revisando que haya asistencia eléctrica y que todos los componentes funcionan (motor, display, cambio de asistencia y sensor de velocidad). En caso de no haber asistencia eléctrica comprueba que todas las conexiones estén bien y no tengas daños.

⚠ ¡No circule si su bicicleta no cumple alguno de estos puntos! ¡Una bicicleta defectuosa puede causar accidentes graves! Si no está completamente seguro o tiene alguna duda, ¡póngase en contacto con su taller BH!

⚠ Revisa los pares de apriete para que coincidan siempre con las recomendaciones especificadas en los manuales de usuario. No seguir estas indicaciones puede ocasionar accidentes e incluso la muerte.

⚠ Las influencias del terreno y las fuerzas que se ejercen en la rueda, someten a la bicicleta a mucho esfuerzo. Ante estas cargas dinámicas, las distintas piezas reaccionan con desgaste y fatiga. Compruebe regularmente su bicicleta en busca de signos de desgaste, arañazos, torceduras, desgaste del color o principio de grietas. Las piezas cuya vida útil ha sido excedida pueden fallar de forma súbita. Lleve su bicicleta regularmente a un taller BH para cambiar las piezas dudosas en caso necesario.

### MANTENER LIMPIA LA BICICLETA

Para lograr un buen mantenimiento de la bicicleta, le recomendamos que cumpla las siguientes medidas de prevención básicas. No seguir estas recomendaciones puede conllevar un desgaste prematuro o incluso roturas en zonas concretas como juntas y partes móviles.

- Limpie el polvo y el barro con una esponja húmeda y un producto de limpieza suave y neutro.
- Las piezas de plástico deben lavarse únicamente con agua jabonosa.
- Los neumáticos pueden lavarse con una esponja o un cepillo y agua jabonosa.
- Después de limpiar la bicicleta, séquela frotando a conciencia con un paño suave.
- Después de cada limpieza, debe engrasar los elementos de la transmisión.

⚠ La suciedad puede ocultar daños que deriven en accidentes o incluso la muerte.

⚠ Evite en todo momento el uso de aparatos de limpieza a presión y no utilice en ningún momento limpiadoras de chorro de vapor.

### MANTENER LUBRICADA LA TRANSMISIÓN

Tras el lavado es posible que la transmisión de la cadena quede desengrasada. Revisa y lubrica si fuera necesario los eslabones de la cadena. Un exceso de lubricación puede atraer mayor cantidad de suciedad provocando un desgaste prematuro y mal funcionamiento del sistema.

⚠ Evite en todo momento el uso de aparatos de limpieza a presión y no utilice en ningún momento limpiadoras de chorro de vapor.

### MANTENIMIENTO DE LOS COMPONENTES

La bicicleta requiere un mantenimiento regular, así como un número mínimo de revisiones periódicas. La periodicidad de las operaciones de mantenimiento depende del tipo de vehículo (bici de paseo, bici de carreras, bici de montaña), así como de la frecuencia y las condiciones de uso.

## CALENDARIO DE MANTENIMIENTO DE LOS COMPONENTES

Componente	Acción a realizar	En cada salida	Mensual	Anual
Alumbrado	Control de funcionamiento.			
Neumáticos	Control de la presión .			
	Resivar la altura del perfil y laterales.			
Frenos (de llanta)	Revisar el trayecto de la palanca, la solidez del revestimiento y la posición de la llanta.			
	Prueba de frenos parado.			
	Limpiar zapatas.			
Cables del freno	Inspección visual.			
Frenos (frenos de disco)	Cambiar líquido de freno (líquido DOT).			
Horquilla de suspensión	Revisión de tornillos y apriete correspondiente.			
	Cambio de aceite y engrasado de elastómero.			
Tija del sillín con suspensión	Mantenimiento.			
	Control del juego.			
Llantas en frenos de llanta	Revisión y cambio, si fuera necesario, de los revestimientos de la pared	A más tardar después de la segunda parte del revestimiento del freno.		
Eje pedalier	Controlar juego.			
	Renovación de engrasado.			
Cadena	Control y lubricación.			
	Control y cambio.	A partir de 800km.		
Bielas	Control y apriete.			
Ruedas / Radios	Comprobar giro de la rueda y tensión de radios.			
Juego de dirección	Revisión de juego de dirección.			
	Renovación de engrasado.			
Superficies metálicas	Conservación.	Como mínimo cada seis meses.		
Bujes	Revisión de rodamientos.			
	Renovación de engrasado.			
Pedales	Revisión de rodamientos.			
	Lubricación, limpieza del mecanismo de anclaje.			

Componente	Acción a realizar	En cada salida	Mensual	Anual
Tija del sillín / Potencia	Revisión de tornillos de sujeción.			
Cambio trasero / Desviador	Limpieza, lubricación.			
Cierre rápido / Eje pasante	Revisión de eficacia.			
Tornillos y tuercas	Control y apriete.			
Radios	Revisión de tensión.			
Potencia / Tija del sillín	Desmontaje y renovación de pasta de montaje.			
Circuito / Frenos	Desmontaje y engrasado.			
	Comprobar conexiones.			
Componentes del sistema de asistencia eléctrica	Comprobar que no haya suciedad.			

■ No es necesario acudir a un especialista si es habilidoso, tiene experiencia y cuenta con las herramientas apropiadas. Aplique de inmediato medidas correctivas en caso de detectar deficiencias. Si no está seguro o tiene dudas póngase en contacto con BH.

■ Los trabajos señalados solo debe llevarlos a cabo un especialista en bicicletas de su confianza.

## RECAMBIOS

Para lograr un funcionamiento óptimo de su bicicleta y la máxima seguridad posible, es muy importante utilizar piezas originales. La no utilización de piezas originales puede provocar daños no cubiertos por la garantía.

Los recambios más habituales son las piezas de desgaste. Las más comunes son los neumáticos, las cámaras, las pastillas de freno, los frenos de disco y las zapatas de freno, así como las llantas, siempre que constituyan una parte de la unidad del freno, los faros, los faros de posición, las baterías y los acumuladores.

- **NEUMÁTICOS:** Cámbielo por un neumático equivalente. Revise la marca señalada en el exterior del neumático (norma E.T.R.T.O.). Hay que tener en cuenta que utilizar un neumático con un diámetro exterior superior al recomendado puede hacer que al girar el manillar la punta del pie toque la rueda delantera o la protección de la rueda trasera. El ciclista puede perder el control de la bicicleta y sufrir un accidente con graves consecuencias. Puede ocurrir lo mismo cuando cambiamos la biela del pedal por uno de mayor longitud.
- **CÁMARAS:** Sustitúyalo por un tipo de cámara adecuado para el neumático. Consulte la indicación que se encuentra en la parte exterior de la cámara (norma E.T.R.T.O.).
- **FRENOS DE DISCO Y PASTILLAS DE FRENO:** Tenga en cuenta las instrucciones suministradas por el fabricante.
- **FAROS Y FAROS DE POSICIÓN:** Cambie la bombilla por otra del mismo tipo. Consulte la indicación que se encuentra en la zona metálica.



- **CADENA, PIÑÓN Y PLATOS:** Tenga en cuenta las instrucciones suministradas por el fabricante.
- **BATERÍAS Y ACUMULADORES:** Cambiar por otras del mismo tipo. Consulte la indicación que se encuentra en la zona exterior.


 Recuerda que la no utilización de piezas originales puede provocar daños no cubiertos por la garantía.

## DESPUÉS DE UNA CAÍDA, GOLPE O IMPACTO


Si sufres una caída, golpe o impacto lo más importante es revisar si te encuentras en buenas condiciones para poder reanudar la marcha. No utilices la bici si has sufrido daños y pide ayuda sanitaria si fuera necesario.

Si estás en condiciones de reanudar la marcha deberás hacer una serie de comprobaciones para asegurar que la bicicleta también se encuentra totalmente operativa:

- Compruebe que las ruedas siguen sujetas y las llantas permanecen en el centro del cuadro y la horquilla. Haga girar las ruedas. En caso de que el espacio se haya modificado significativamente y que no lo pueda centrar in situ, debe separar un poco los frenos de la llanta de manera que ésta gire libremente.

 En ese caso, tenga en cuenta que disminuirá la eficacia de los frenos.

- Compruebe si el manillar o la parte delantera del cuadro se han torcido o roto. Compruebe que la parte delantera está colocada firmemente en la horquilla, sujetando la rueda delantera entre las rodillas e intentando torcer el manillar con respecto a la rueda delantera.
- Observe si la cadena está correctamente colocada. Si la bicicleta se ha caído sobre el lado de la transmisión, compruebe que funciona. Pida ayuda a alguien para colocar la bicicleta sobre el sillín y cambie de marchas. Cuando la cadena encaje en el piñón más grande, observe la distancia entre el cambio y los radios. En caso de que el cambio o el soporte se hayan torcido, el primero puede engancharse en los radios – ¡Peligro de caídas! El cambio, la rueda trasera o el cuadro pueden verse dañados. Compruebe el desviador. Si se ha desplazado, la cadena puede desengranarse. La bicicleta perderá la transmisión (ver también la sección denominada «Tracción»).
- Compruebe el sillín, el tubo superior o la caja de pedalier para asegurarse de que no existen desperfectos.
- Levante un poco la bicicleta y deje que caiga sobre el suelo. En caso de que oiga ruidos, inspeccione la bici en busca de tornillos sueltos.
- Vuelva a examinar toda la bicicleta para advertir posibles torceduras, desgastes de color o grietas.
- Vuelva a circular con cuidado únicamente si el resultado de la revisión ha sido satisfactorio. De ninguna manera, debería frenar o acelerar bruscamente ni pedalear montaña arriba. Si no está seguro, espere a que le recoja un coche en lugar de correr riesgos. Una vez en casa, deberá volver a analizar concienzudamente la bicicleta. Si sigue sin estar completamente seguro o tiene alguna duda, ¡póngase en contacto con su taller BH!

 Las piezas de aluminio que se hayan torcido no deben volver a enderezarse, es decir, no deben repararse. Incluso después, existe un riesgo elevado de rotura, especialmente de la horquilla, el manillar, la parte frontal, las bielas y los pedales. Para mayor seguridad, cámbielos.

## 04 ADVERTENCIA DE USO

### TAMAÑO MÁXIMO DE CUBIERTA

Si instalas un neumático diferente al original de tu bicicleta comprueba que en todo momento haya un mínimo de 6mm entre la cubierta y cualquier parte del cuadro y horquilla.

### INSERCIÓN MÍNIMA Y MÁXIMA DE LA TIJA DE SILLÍN

No respetar las inserciones mínimas y máximas de la tija indicadas en este manual pueden generar un efecto palanca sobre el cuadro. La presión ejercida podría dañar el cuadro y provocar accidentes graves. La garantía no cubre daños generados por el incumplimiento de estas indicaciones.

### LONGITUD MÁXIMA DE HORQUILLA (AXLE-TO-CROWN)

Respetar la longitud máxima entre el eje de la horquilla y la parte inferior de la pipa de dirección (axle-to-crown). Si no se respeta esta longitud máxima el cuadro podría dañarse por soportar una carga superior para la que fue diseñado y podría causar accidentes graves.

### MÁXIMO NÚMERO DE SEPARADORES DE DIRECCIÓN

En este manual se especifica el número máximo de separadores de dirección que se pueden colocar debajo de la potencia. Si no se respeta esta cantidad máxima los materiales podrían dañarse por soportar una carga superior para la que fueron diseñados y podría causar accidentes graves.

### POSICIÓN DE LA ARAÑA DENTRO DEL TUBO DE LA HORQUILLA

En ningún caso deben instalarse separadores de dirección por encima de la potencia. Si no se respeta, los materiales podrían dañarse por soportar una carga superior para la que fueron diseñados y podría causar accidentes graves.

### USO PREVISTO

Cada bicicleta ha sido diseñada para alcanzar un uso previsto específico. Los modelos descritos en este manual cumplen con el siguiente uso previsto:

**EA822, EA812, EA802:** Trail.

**EA642, EA622:** Sport, uso mixto entre montaña, pistas y asfalto.

**EA532, EA522, EA512, EA502, EA472, EA452, EA432, EA412, EA402, EA312:** Diseñadas para uso por ciudad.

## 05 ADVERTENCIA DE USO DEL SISTEMA DE ASISTENCIA ELÉCTRICA

### CUIDADOS Y NORMAS DE USO DE LOS COMPONENTES ELÉCTRICOS Y LAS BATERÍAS


Todos los productos y componentes de BH han sido diseñados para soportar salpicaduras y lluvia. Sin embargo, ciertas prácticas pueden derivar daño en los componentes y cortocircuitos. No realices las siguientes acciones:

- Lavar con agua a presión la bicicleta.
- Utilizar la bicicleta bajo condiciones meteorológicas muy adversas.
- Transportar la bicicleta en el exterior de un vehículo con lluvia.
- Exponer la batería a altas temperaturas. Si se superan los 70°C podrían causarse fugas y peligro de incendio.
- No respetar los rango de temperatura de uso, carga y almacenamiento de la bicicleta.

### SITUACIONES IDÓNEAS PARA LOGRAR LA MÁXIMA VIDA ÚTIL

Recomendamos cumplir una serie de condiciones para poder alcanzar la máxima vida útil de la batería:

- Cargarla sobre una superficie plana y estable.
- Que no reciba luz directa del sol.
- Que no haya niños ni mascotas cerca.
- Que no haya lluvia ni humedad.
- Que esté ventilado y seco.
- Que tenga una temperatura entre 15-25°C.
- No utilizar la batería con un nivel inferior al 10%. Por debajo de este nivel la vida útil de las celdas podrían verse afectadas.

 Cualquier manipulación no autorizada sobre los componentes del sistema eléctrico puede resultar en accidentes graves y además, supondrá un motivo de anulación de la garantía.

### ADVERTENCIAS SOBRE EL USO DE LAS BATERÍAS

Un uso inapropiado de las baterías puede causar daños y accidentes graves. Cumple las siguientes condiciones para evitarlos:

- Utiliza siempre el cargador original.
- No dejes la batería cerca de fuentes de calor.

- No calentar la batería ni arrojarla al fuego.
- Evita que las conexiones de la batería entren en contacto con objetos metálicos.
- No sumergir la batería en agua y evitar salpicaduras y humedad.
- No golpear o perforar la batería.
- Evitar entrar en contacto con el líquido en manos y ojos en caso de fuga.
- No utilizarla si tiene daños externos.
- Limpia solamente la batería con un paño seco o húmedo.

### ENTORNOS DE CARGA Y DESCARGA INADECUADOS Y SOLUCIONES

Los entornos calientes y fríos descritos a continuación podrían causar que la carga acceda al modo de espera o se suspenda sin cargar completamente la batería.

- **Modo de suspensión de descarga en invierno o DUT (Discharge Under Temperature):** La descarga de la batería entrará en el modo de suspensión si la temperatura es inferior a los -20 °C, haciendo que el sistema de asistencia al pedaleo no funcione y protegiendo la batería. En tales casos, este modo de suspensión se cancelará automáticamente cuando la batería supere los -20 °C.
- **Modo de suspensión de carga en invierno o CUT (Charge Under Temperature):** La carga de la batería entrará en el modo de suspensión si la temperatura es inferior a los 0 °C. Si se inicia la carga y la temperatura cae por debajo de este nivel debido al enfriamiento nocturno u otros factores, la carga se parará y entrará en el modo de suspensión para proteger la batería. En tales casos, este modo de suspensión se cancelará automáticamente cuando la temperatura de carga supere los 0 °C.
- **Ruido en televisores/radios/ordenadores:** Cargar cerca de televisiones, radios o aparatos similares puede causar electricidad estática, imágenes parpadeantes y otras interferencias. Si esto ocurre, recargue en un lugar alejado de la televisión o radio (por ejemplo, en otra habitación).

### RECICLAJE

Las baterías de ion litio son recursos reciclables pero pueden ocasionar daños medioambientales si no gestionan correctamente después de su vida útil. Sigue los siguientes pasos cuando su vida útil se acabe:

- Clasifica y recicla cada componente eléctrico en un lugar preparado para la gestión sostenible del reciclado de los mismos.
- Revisa y cumple en todo momento las regulaciones en materia de baterías de tu país.

### MOTOR

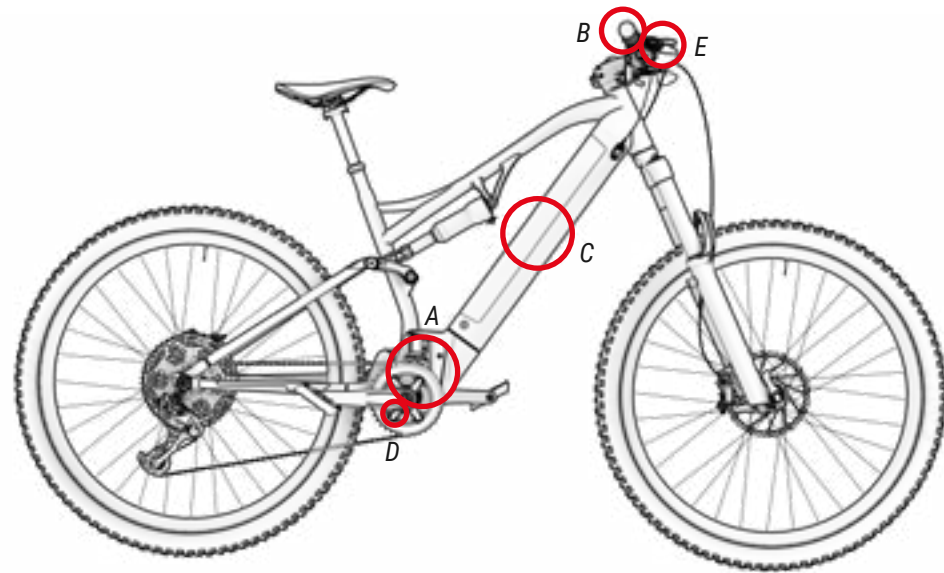
El motor de corriente continua se ubica en el eje del pedalier. Como cualquier otra pieza de su bicicleta, la vida útil del motor depende su utilización. En condiciones normales, el motor puede durar de 10 a 20 años, o hasta 100.000 km.

## 06 FUNCIONAMIENTO DEL SISTEMA DE PEDALEO ASISTIDO

### COMPONENTES DEL SISTEMA DE PEDALEO ASISTIDO

El sistema de pedaleo asistido de BH Bikes se compone de los siguientes elementos:

- **A.** Un **motor**, que impulsa la bicicleta.
- **B.** Un **mando de control** (X-REMOTE), que permite, entre otros, seleccionar los modos de asistencia.
- **C.** Una **batería**, que alimenta al motor para su funcionamiento y que puede estar ubicada en diferentes posiciones.
- **D.** Un **sensor de par**, que lee la fuerza ejercida sobre el pedal por el usuario.
- **E.** Un **display** (X-DISPLAY), para mostrar información relevante del sistema.



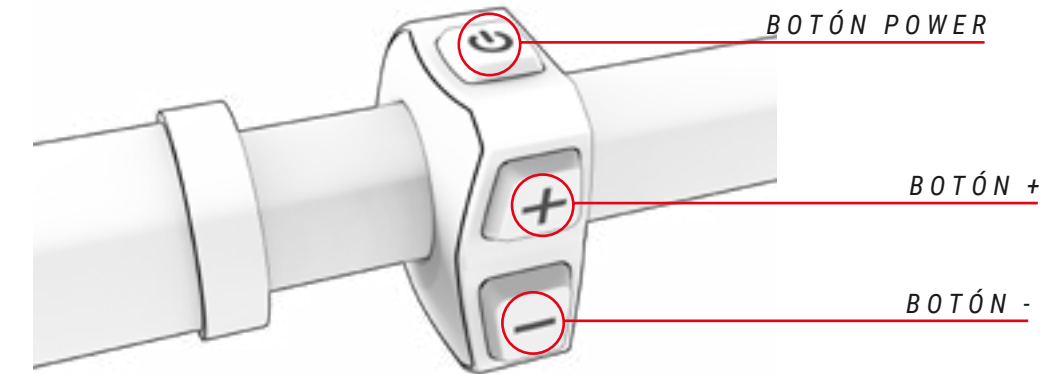
### EL SISTEMA DE PEDALEO ASISTIDO

El sistema de pedaleo asistido está diseñado para proporcionarle la cantidad óptima de potencia asistida. Le ayudan dentro de una gama estándar basada en factores tales como su fuerza de pedaleo, la velocidad de la bicicleta y la transmisión. El sistema no asiste en las siguientes situaciones:

- Si el mando de control está apagado.
- Si se desplaza a 25 km/h o más rápidamente.
- Si no está pedaleando y se libera la función de acelerador a 6 km/h.
- Si no hay capacidad restante de la batería.
- Si el modo de asistencia seleccionado es el de 0% de asistencia.

### PARTES DEL MANDO DE CONTROL

El X-Remote o mando de control general se ubica en el lado izquierdo del manillar junto al puño. El mando consta de 3 partes:



### ENCENDIDO Y APAGADO DEL SISTEMA DE PEDALEO ASISTIDO

El sistema de pedaleo asistido se enciende desde el X-Remote (mando de control central). Se ubica cerca del puño izquierdo del manillar. Pulsando una vez el botón power se iniciará el sistema. El X-Display se encenderá mostrando el modo de asistencia al pedaleo actual. Si la batería se encuentra fuera del cuadro y se coloca en su sitio de nuevo, el sistema también se encenderá encendiendo la pantalla del display (ver apartado "Desbloqueo y extracción de la batería").

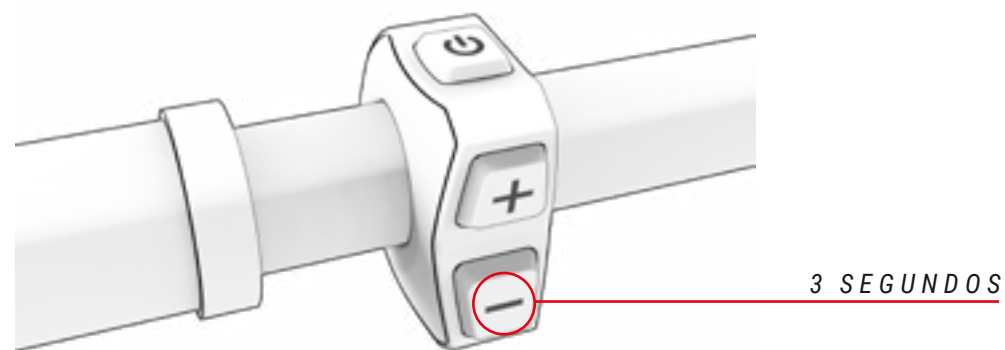
Para apagar el sistema de pedaleo asistido hay que sostener pulsado durante 3 segundos el botón power. La pantalla se apagará seguidamente y el sistema quedará apagado.

- ⚠ Después del encendido del sistema, tenga cuidado al iniciar la marcha sin revisar el modo de asistencia. Por defecto, el mando se inicia en el modo de asistencia seleccionado antes de su apagado previo.
- ⚠ Espere 3 segundos tras el encendido del sistema antes de comenzar a presionar sobre los pedales. Durante este periodo de 3 segundos, el sistema de asistencia se encuentra inicializando y calibrando el sensor de par. Si no lo hace y presiona los pedales antes, podría debilitar la asistencia e incluso es posible que aparezca el error 14 en la pantalla (Ver Sección Códigos de error). Para solventarlo, deberá apagar y reiniciar el sistema sin presionar sobre los pedales durante el periodo de 3 segundos.



## ENCENDIDO Y APAGADO DE LAS LUCES DE LA BICICLETA

Pulsando el botón (-) durante 3 segundos, se encienden y se apagan las luces en aquellos modelos equipados con un sistema de luces alimentado desde la batería.

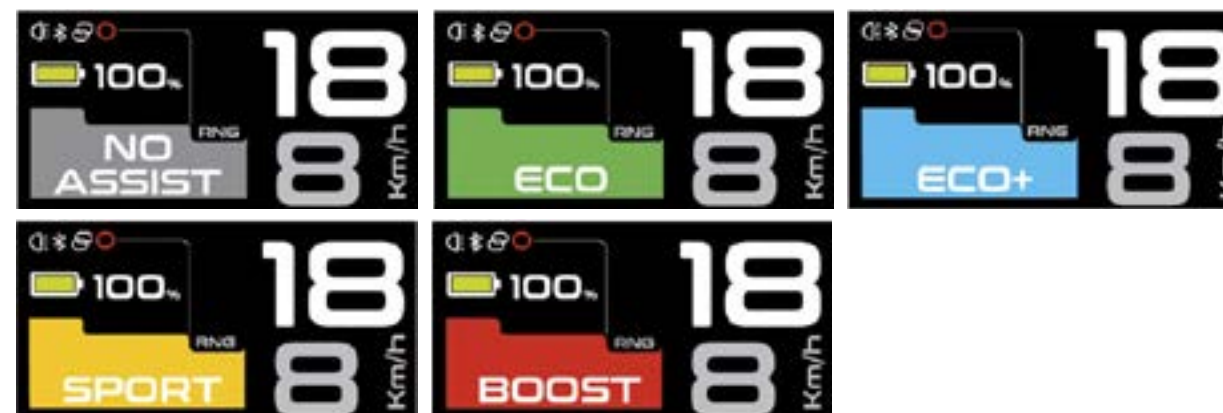
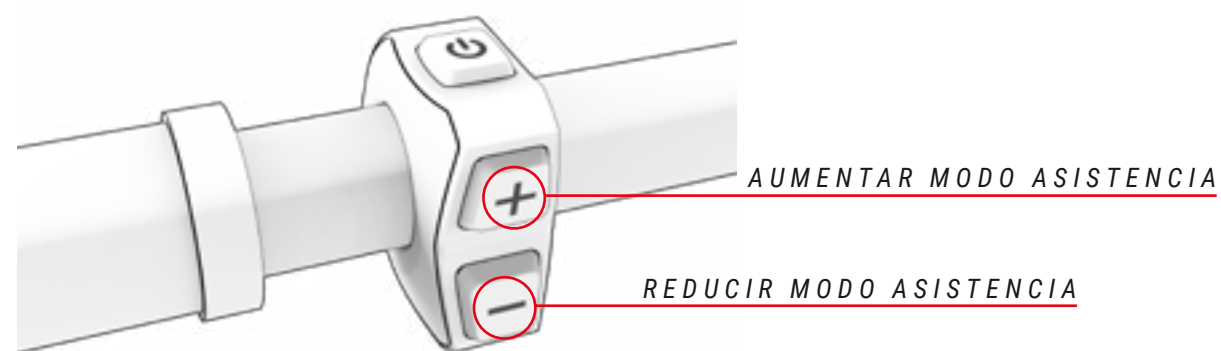


## SELECCIÓN DEL MODO DE ASISTENCIA AL PEDALEO

El sistema dispone de los siguientes modos de asistencia al pedaleo:

- **Boost:** Identificado con el Color **Rojo**. Utilizar cuando se quiera obtener la potencia máxima del sistema.
- **Sport:** Identificado con el Color **Naranja**. Utilizar al subir terrenos difíciles.
- **Eco +:** Identificado con el Color **Azul**. Utilizar cuando se quiera viajar con mayor comodidad, como cuando sube una cuesta empinada.
- **Eco:** Identificado con el Color **Verde**. Utilizar cuando se desea viajar lo más lejos como sea posible.
- **No assist:** Identificado con el Color **Blanco**. Utilizar cuando se desea viajar sin potencia asistida. Podrá seguir utilizando el resto de funciones del mando de control.

Para moverse por los modos de asistencia, el usuario deberá pulsar el botón (+) para subir el modo de asistencia y el botón (-) para reducir el modo de asistencia.



Con objeto de incrementar la vida de la batería y prevenir a la misma de una descarga completa que pudiera dañarla, los modos de asistencia están limitados en función de la carga de la batería:

- Batería cargada a más del 20%: el 100% del nivel máximo de asistencia está disponible.
- Batería cargada entre 10 y 20%: nivel de asistencia limitado al 50% del nivel máximo de asistencia.
- Batería cargada entre 5 y 10%: nivel de asistencia limitado al 25% del nivel máximo de asistencia.
- Batería cargada entre 1 y 5%: no se permite asistencia. Solo se pueden encender la iluminación.

## MODO WALK ASSIST

El modo walk assist ayuda al usuario a transportar la bicicleta a pie. Para activarlo, hay que mantener pulsado el botón + del mando de control (da igual el modo de asistencia que se tenga seleccionado al mantener pulsado el botón +). Los leds del mando de control XRemote parpadearán en color azul indicando que se ha activado este modo. Para salir de este modo hay que dejar de pulsar el botón +.

## COMIENZO DEL PEDALEO

El usuario deberá posicionarse sobre el sillín y mantener firmemente agarrado el manillar antes de apoyar sobre los pedales. Deberá prestar especial atención si comienza a pedalear en modo con mayor asistencia (Modo BOOST, o modo SPORT), ya que el motor reaccionará con el máximo empuje existiendo riesgo de pérdida de control. Con el fin de facilitar la aceleración, el motor ofrece un empuje adicional inicial nada más comenzar a pedalear. Así el esfuerzo necesario para poner en movimiento la bicicleta es mínimo, ayudando a integrarse de una manera más rápida y segura en la circulación.

- ⚠ Inicie el pedaleo con un desarrollo corto (piñones superiores) y con un modo de asistencia bajo (Modo ECO). Además de un mayor control y seguridad sobre la bicicleta, requerirá menos consumo energético y por lo tanto una mayor autonomía. Se advierte que arrancar bajo un modo con mayor asistencia (modos ECO, SPORT y BOOST), puede suponer un riesgo en la seguridad del usuario.
- ⚠ Cuando el usuario empuja la bicicleta mientras camina a un lado, debe de asegurarse que el sistema esté desconectado.

## VISUALIZACIÓN DEL NIVEL DE CARGA DE LA BATERÍA

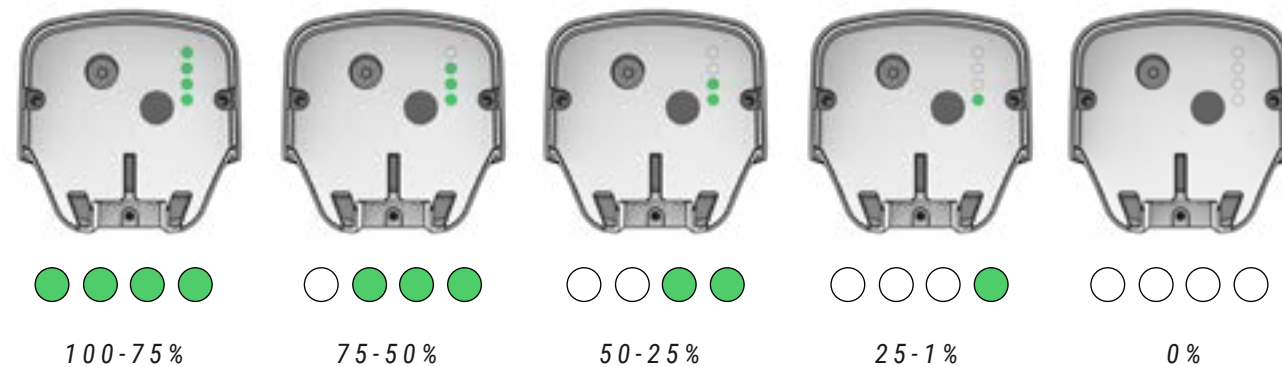
Una carga al 100% puede ofrecer hasta 130km de autonomía. Se puede visualizar el nivel de carga de la batería de 2 maneras diferentes: desde el display o desde la batería extraíble. En todos los casos el indicador de nivel de carga de la batería muestra una estimación de la capacidad restante de la batería:

- **X-Display:** en la parte superior izquierda de la pantalla se muestra el icono de la batería acompañada del porcentaje del nivel de carga de la batería:



- ⚠ La autonomía del sistema variará en función de, entre otros, las siguientes condiciones de conducción: inicios y paradas frecuentes, desarrollo de la transmisión, numerosas pendientes pronunciadas, mal estado de la carretera, transporte de cargas pesadas, viento fuerte de frente, baja temperatura ambiental, deterioro de la batería, uso de iluminación integrada, mal ajuste de presión de neumáticos, cadena o frenos.

- **Batería:** como se muestra en la imagen, la batería dispone de 5 leds. Estos indicarán el nivel de carga de la batería en función de los leds que estén encendidos y apagados. Será preciso pulsar el botón power de la propia batería para activar los leds:



## BATERÍA Y CARGADOR

La batería que equipa su BH contiene celdas de iones de litio, y representa la tecnología más avanzada en términos de densidad energética (energía almacenada por kilogramo de peso y por cm<sup>3</sup> de volumen).

Las baterías de iones de litio tienen las siguientes características:

- Su rendimiento disminuye en entornos extremadamente calientes o fríos.
- Una característica adicional de las baterías de Ion-Litio de BH es que carecen de "efecto memoria", y no se ven afectadas por las descargas incompletas.
- Pierde su carga de forma natural y progresiva con el uso. La batería puede descargarse completamente (100%) aproximadamente 500 veces, con un deterioro máximo de la batería del 20%. En el caso de descargas parciales, sólo se considera la parte descargada. Por ejemplo, si cargamos la batería cada vez que su nivel de carga desciende un 25%, podremos cargarla al 100% de su capacidad inicial hasta 2.000 veces. En conclusión, la durabilidad asegurada de la batería con una degradación máxima de la misma del 20%, asciende como mínimo a 20.000 km.

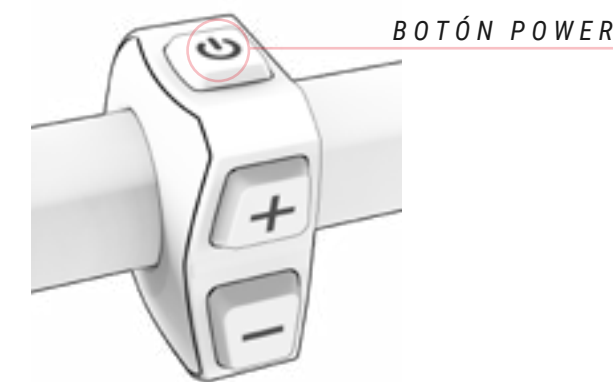
## CARGA DE LA BATERÍA

Debido a su avanzada tecnología Ion-Litio, no es necesario esperar a la descarga completa de la batería antes de conectarla al cargador. Asimismo, tampoco es necesario realizar una carga al 100% antes que pueda volver a utilizarla. Pero tenga en cuenta que, con el fin de obtener un radio de acción máximo, es aconsejable proceder a su carga completa.

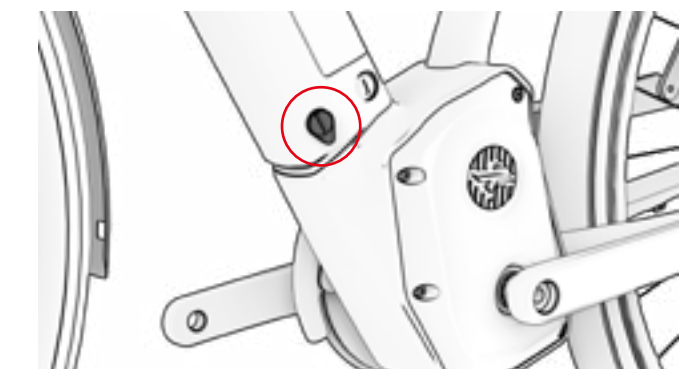
La batería se puede cargar tanto si se encuentra dentro de la bicicleta como extrayéndola del cuadro. A continuación, se describen los pasos a seguir para cargar la batería de manera correcta en ambos casos:

### CARGA CON LA BATERÍA DENTRO DEL CUADRO.

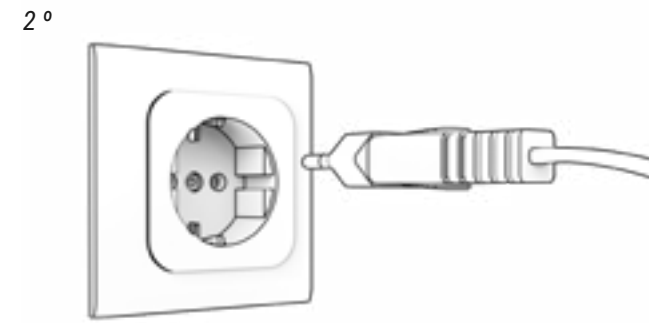
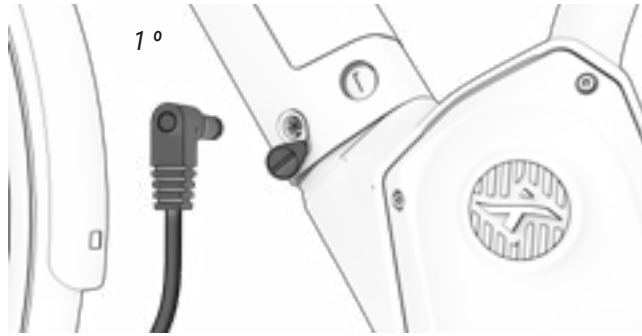
1. ENCIENDE EL DISPLAY. NO CARGARÁ SI ESTÁ APAGADO.



2. ABRE LA TAPA QUE DA ACCESO AL PUERTO DE CARGA, SITUADO EN LA PARTE INFERIOR IZQUIERDA DEL CUADRO.



3. CONECTA SIEMPRE PRIMERO A LA BATERÍA Y DESPUÉS A LA CORRIENTE.







6. CIERRA CUIDADOSAMENTE LA TAPA DEL PUERTO DE CARGA PARA QUE NO ENTRE SUCIEDAD NI HUMEDAD.



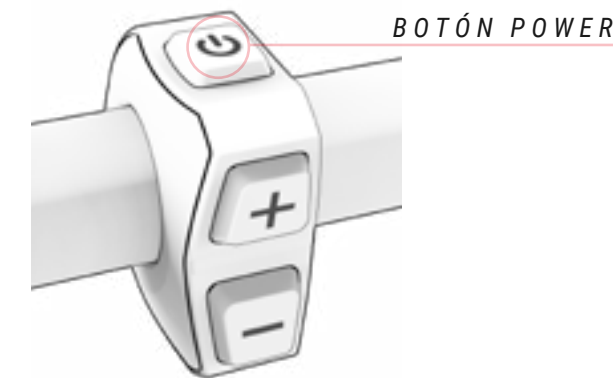
4. VISUALIZA EL ESTADO DE LA CARGA Y ERRORES.



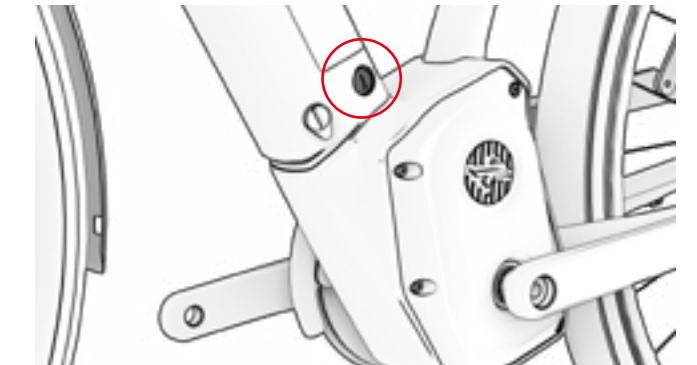
- |   |   |
|---|---|
|  CARGA AL 100%   |  CARGANDO                  |
|  STANDBY (FLASH) |  PROBLEMA DE CARGA (FLASH) |

CARGA CON LA BATERÍA FUERA DEL CUADRO.

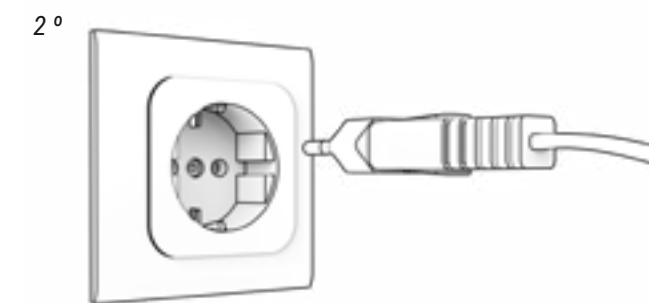
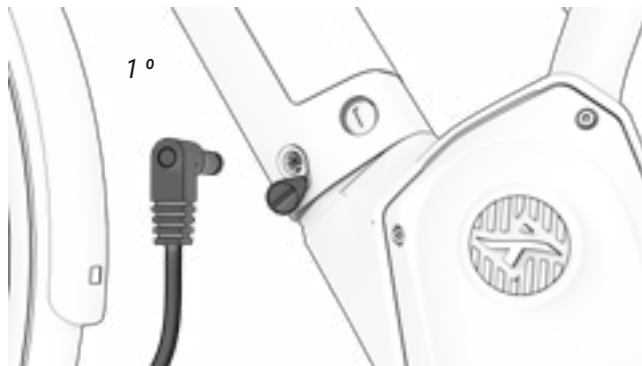
1. APAGA EL DISPLAY.



2. ABRE LA CERRADURA UBICADA EN LA PARTE INFERIOR IZQUIERDA DEL CUADRO PARA LIBERAR LA BATERÍA.



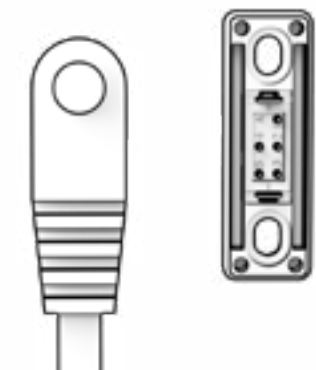
5. DESCONECTA SIEMPRE PRIMERO EL CARGADOR DE LA BATERÍA Y DESPUÉS DE LA CORRIENTE.



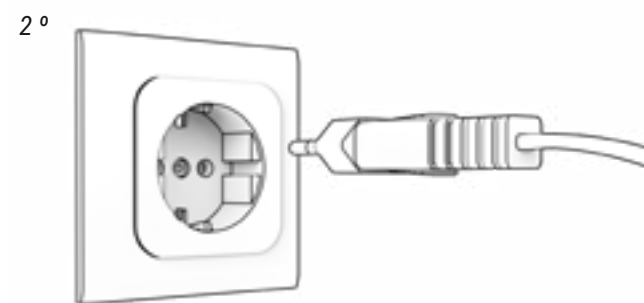
3. LEVANTA LA BATERÍA DESDE LA PARTE DE ABAJO, DE TAL FORMA QUE PIVOTE EN LA PARTE SUPERIOR. DESPUÉS, RETÍRALA COMPLETAMENTE.



4. COLOCA EL ADAPTADOR EN EL CARGADOR PARA PODER CONECTARLO A LA BATERÍA.



5. CONECTA SIEMPRE PRIMERO A LA BATERÍA Y DESPUÉS A LA CORRIENTE.

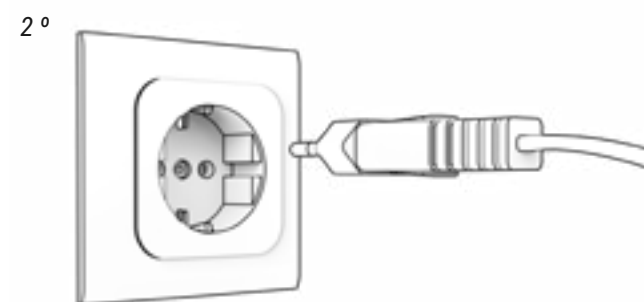


6. VISUALIZA EL ESTADO DE LA CARGA Y ERRORES.












- |   |                 |   |                           |
|---|-----------------|---|---------------------------|
|  | CARGA AL 100%   |  | CARGANDO                  |
|  | STANDBY (FLASH) |  | PROBLEMA DE CARGA (FLASH) |

7. DESCONECTA SIEMPRE PRIMERO EL CARGADOR DE LA BATERÍA Y DEPUÉS DE LA CORRIENTE.



8. COLOCA LA BATERÍA EN EL CUADRO ENCAJANDOLA PRIMERO EN LA PARTE SUPERIOR DEL CUADRO. PIVOTANDO SOBRE ESE PRIMER APOYO GÍRALA HASTA ENCAJARLA EN LA PARTE INFERIOR.



-  No cargue ni utilice nunca una batería dañada.
-  Tenga cuidado y no toque el cargador durante el proceso de carga. Puede estar muy caliente, sobre todo en temperaturas ambientales elevadas.
-  Si se produce un fallo durante la carga de la batería, retire la clavija de alimentación del cargador del enchufe y espere hasta que la batería se enfríe.
-  Nunca toque la clavija de alimentación, la clavija de carga ni los contactos con las manos mojadas.
-  Asegúrese de que no haya materia extraña en los contactos de la batería antes de introducir la misma en la bicicleta.
-  No conecte la clavija de alimentación del cargador al puerto de carga de la batería o de la bicicleta si está mojado o húmedo. Asegúrese de conectar la clavija de alimentación solamente después de que el puerto de carga de la batería o de la bicicleta se haya secado completamente.
-  No aplique fuerza excesiva sobre la clavija de alimentación ni tire del cable con la clavija de alimentación conectada a la batería.
-  Apague el sistema de pedaleo asistido antes de extraer la batería de su ubicación en la bicicleta.
-  Utilice ambas manos para extraer la batería de su ubicación prestando atención de no dejarlo caer. Dejar caer la batería sobre el pie puede provocar lesiones y puede dañar la batería.

## MODOS DE AHORRO DE ENERGÍA

La batería ha sido diseñada para asegurar una larga vida útil de la misma. Esto es posible gracias a los modos de ahorro de energía que previenen a la batería de un consumo ineficiente:

- **Modo transporte:** Con objeto de minimizar el consumo interno durante el transporte de la bicicleta de la fábrica a la tienda, la batería se encuentra en modo Transporte. El usuario puede salir definitivamente de este modo Transporte, cargando la batería al 100% antes del primer uso.

En caso de que la batería no se cargue completamente no se desactivará el modo Transporte, entrando en el mismo recurrentemente de forma rápida para su protección. Recuerde realizar una carga completa de la batería para desactivar de forma definitiva este modo Transporte.

- **Modo Stand By:** Con objeto de minimizar el consumo interno, la batería automáticamente pasa a un modo Stand By. Esto sucede de forma automática cuando el sistema no detecta ni carga, ni descarga ni comunicación con la batería durante un periodo de 10 minutos. Así, por ejemplo, este modo se encargará de apagar automáticamente el mando de control tras 10 minutos sin uso, en caso de que el usuario haya dejado el mismo encendido después de aparcarlo.

El usuario puede salir de este modo Stand By, simplemente encendiendo el mando de control de la bicicleta.

- **Modo Letargo o Deep Sleep:** Con objeto de proteger la batería durante largos periodos de inactividad o almacenamiento (por ejemplo, durante el invierno), la batería automáticamente pasa a un modo Letargo o Deep Sleep. Esto sucede de forma automática cuando ocurre una de las siguientes situaciones:
  - Si la carga de la batería es inferior al 1%, la batería entra en el modo Letargo o Deep Sleep cuando la batería está en modo Stand By ininterrumpidamente durante 10 minutos.
  - Si la carga de la batería es inferior al 10%, la batería entra en el modo Letargo o Deep Sleep cuando la batería está en modo Stand By ininterrumpidamente durante 48 horas.
  - Si la carga de la batería es inferior al 40%: El modo Letargo o Deep Sleep se activa cuando la batería está en modo Stand By ininterrumpidamente durante 14 días.
  - Si la carga de la batería es inferior al 80%: El modo Letargo o Deep Sleep se activa cuando la batería está en modo Stand By ininterrumpidamente durante 30 días.

El usuario puede salir de este modo Letargo o Deep Sleep, pulsando el botón SOC (de comprobación del nivel de carga) de la batería durante 5 segundos o bien, iniciando la carga de la batería con el cargador. Se mostrarán 2 flashes con todos los leds en modo Stand By y 1 flash en el modo Letargo o Deep Sleep.

## VISUALIZACIÓN DE INFORMACIÓN SECUNDARIA EN PANTALLA

La pantalla del mando de control permite visualizar diferente información de interés para el usuario. Pulsando el botón POWER, se varía la información de la pantalla según la selección previa realizada en el menú de "Ajustes":





## INDICADOR DEL NIVEL DE CARGA DE LA BATERÍA

El indicador de nivel de carga de la batería muestra una estimación de la capacidad restantes de la batería.

Con objeto de incrementar la vida de la batería y prevenir a la misma de una descarga completa que pudiera dañarla, los modos de asistencia están limitados en función de la carga de la batería:

- Batería cargada a más del 20%: el 100% del nivel máximo de asistencia está disponible.
- Batería cargada entre 10 y 20%: nivel de asistencia limitado al 50% del nivel máximo de asistencia.
- Batería cargada entre 5 y 10%: nivel de asistencia limitado al 25% del nivel máximo de asistencia.
- Batería cargada entre 1 y 5%: no se permite asistencia. Solo se pueden encender la iluminación.

## MENÚ DE AJUSTES

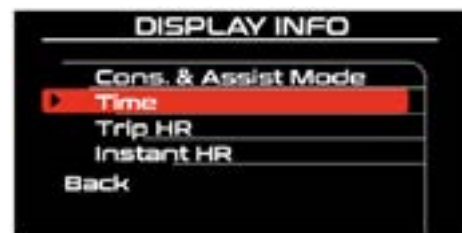
El usuario puede acceder al menú de ajustes pulsando los botones (+) y (-) durante 3 segundos. Pulsando el botón (+) y (-) se moverá por las diferentes opciones de ajustes. Pulsando el botón POWER entrará en el menú seleccionado. Asimismo, el sistema saldrá del menú de ajustes cuando el usuario pulse el botón POWER durante 3 segundos.

⚠ Para todos los procedimientos de ajuste, asegúrese de detener la bicicleta y realice los mismos en un lugar seguro. De lo contrario, la falta de atención al tráfico circundante podría causar un accidente mortal.



### Reseteo de la Información del Recorrido.

En cualquier momento, el usuario puede visualizar y resetear la información del recorrido.



### Selección de información Secundaria en Pantalla.

El usuario puede seleccionar los datos que se presentarán en el indicador de información secundaria en pantalla.

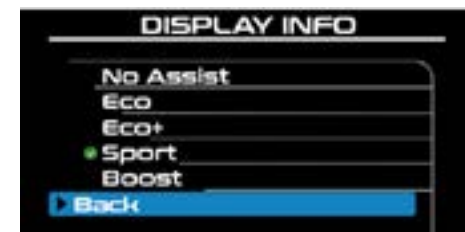


### Perfil de inicio.

El usuario puede seleccionar los ajustes de inicio del sistema. Cada ocasión que el usuario apague y reinicie el mando de control, el sistema cambiará los ajustes a los ajustes seleccionados en este menú:



### Información secundaria.

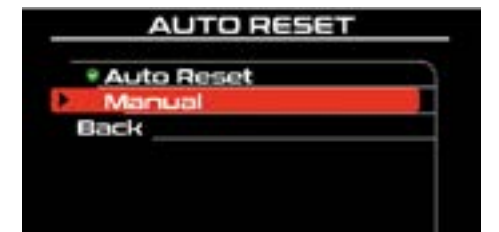


### Información secundaria.

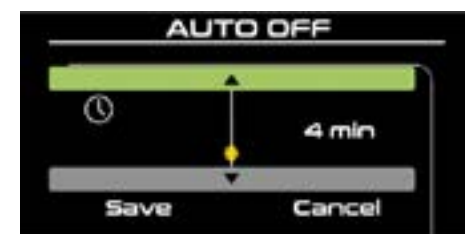


### Sistema de iluminación.

Actúa en función del sensor de luminosidad del mando de control.



### Reseteo información del recorrido.



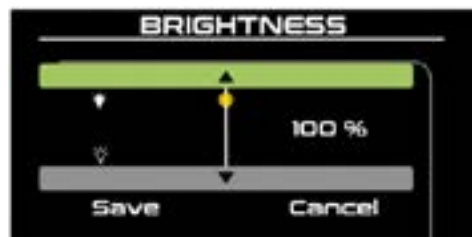
### Autoapagado.

Determina el tiempo de autoapagado del display.



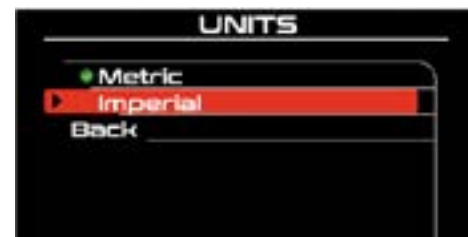
### Smart key / Security Smart key.

Activa o desactiva la función de seguridad.



#### Selección del Brillo de Pantalla.

Para una correcta visualización de la pantalla, el usuario puede variar el brillo de la misma.



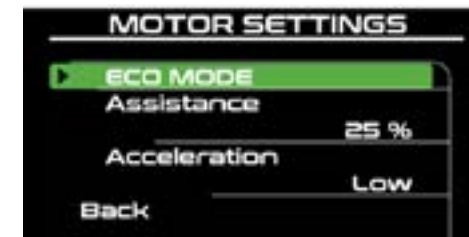
#### Sistemas Métrico e Imperial.

El usuario puede variar entre el sistema métrico (kilómetros) y el sistema imperial (millas).



#### Estado de la batería.

A través de este menú, el usuario puede visualizar el estado de deterioro de la batería.



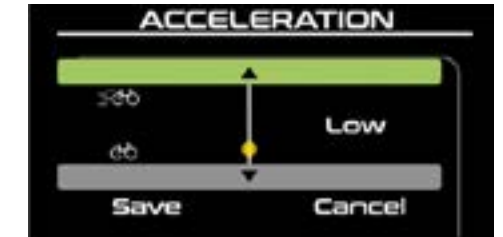
#### Ajustes del motor.

A través de este menú, el usuario puede gestionar el comportamiento del motor para cada modo de asistencia.



#### Nivel de asistencia por modo.

Es un porcentaje que representa el nivel de asistencia, mínimo (1%) y máximo (100%) que ofrece el motor.



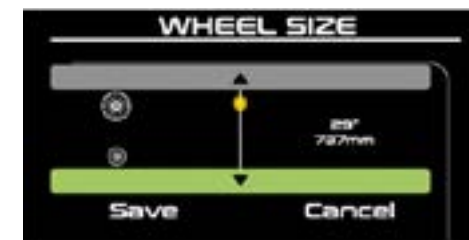
#### Aceleración.

Existen 3 niveles (Low, Medium, High) que representan el nivel de aceleración en la arrancada de motor.

La batería es un consumible que se va degradando con el tiempo y con el uso, perdiendo progresivamente su capacidad de almacenamiento de energía. El estado de deterioro de la batería (State of Health) ofrece información de la velocidad de degradación de la batería según el siguiente criterio de colores:

La batería es un consumible que se va degradando con el tiempo y con el uso, perdiendo progresivamente su capacidad de almacenamiento de energía. El estado de deterioro de la batería (State of Health) ofrece información de la velocidad de degradación de la batería según el siguiente criterio de colores:

- **Verde:** El deterioro es bajo.
- **Naranja:** El deterioro es medio.
- **Rojo:** El deterioro es elevado.



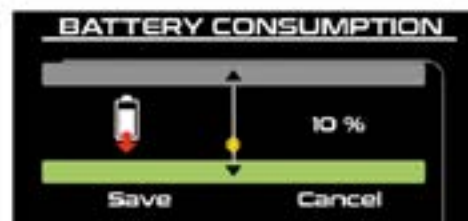
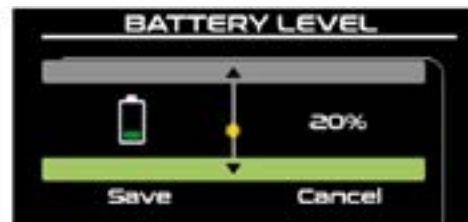
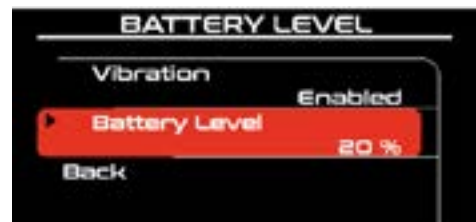
#### Selección de la Medida de la Rueda.

En cualquier momento, el usuario puede variar el tamaño de la rueda.



#### Selección de Idiomas.

El usuario podrá variar el idioma de la pantalla.

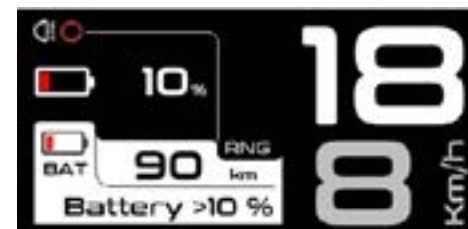


## NOTIFICACIONES

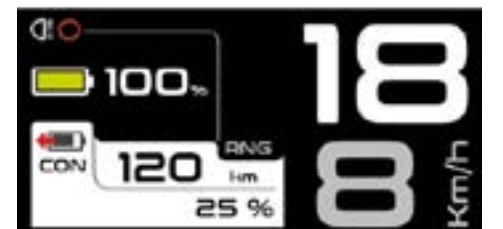
En el menú de configuración también se podrán gestionar las notificaciones. Este modelo dispone de las siguientes notificaciones:



#### Distancia.



#### Nivel de batería.



#### Consumo de batería.



#### Recordatorio de nutrición.



#### Recordatorio de hidratación.



#### Recordatorio de mantenimiento.

## CÓDIGOS DE ERROR

Cuando exista un error éste se verá reflejado en la pantalla del display. En algunos casos, accediendo a la notificación de error, se podrán visualizar los pasos a seguir para intentar corregir el error. En la siguiente tabla se describen los errores y sus soluciones.



### DESCRIPCIÓN ERRORES

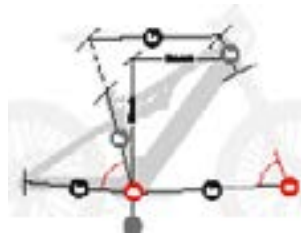
Código	Descripción	Acción a tomar
1	Remote abnormal signal.	RESTART THE SYSTEM.
2	Remote communication.	MAKE SURE THE DISPLAY CONNECTOR 15 CORRECTLY PLUGGED.
3	Torque sensor.	RESTART THE SYSTEM.
4	Battery undervoltage.	RECHARGE FULLY THE BATTERY WITH ORIGINAL CHARGER. RESTART THE SYSTEM.
5	Battery undervoltage.	RESTART THE SYSTEM.
6	Motor hall sensor.	RESTART THE SYSTEM.
7	Motor overheated.	STOP RIDING AND WAIT UNTIL THE MOTOR IS COOLED.
8	Drive unit sensor over temperature.	RESTART THE SYSTEM.
9	Drive unit current out of range.	RESTART THE SYSTEM.
11	Communication.	MAKE SURE THE DISPLAY CONNECTOR IS CORRECTLY PLUGGED. RESTART THE SYSTEM.

### DESCRIPCIÓN ERRORES

Código	Descripción	Acción a tomar
12	Battery discharged.	RECHARGE FULLY THE BATTERY WITH ORIGINAL CHARGER. RESTART THE SYSTEM.
14	Drive unit over current.	REDUCE THE LOAD ON THE MOTOR BY PEDALLING LESS OR BY REDUCING THE ASSISTANCE LEVEL. RESTART THE SYSTEM.
24	Drive unit power.	RESTART THE SYSTEM.
25	Drive unit serial number not detected	RESTART THE SYSTEM.
26	Drive unit reset cause.	RESTART THE SYSTEM.
33	Speed sensor.	CHECK SPEED SENSOR AND MAGNET POSITION IN THE WHEEL.
34	Drive unit overvoltage.	RESTART THE SYSTEM.
35	Cadence sensor.	RESTART THE SYSTEM.
36	Lights low voltage.	CHECK LIGHT CABLES AND POTENTIAL SHORTCUT.
193	Cell over voltage.	DISCHARGE FULLY THE BATTERY. RECHARGE FULLY THE BATTERY WITH ORIGINAL CHARGER. AFTER FULLY CHARGE, KEEP CHARGER PLUGGED-IN FOR 2 HOURS TO BALANCE THE CELLS. RESTART THE SYSTEM.
194	Cell under voltage.	DISCHARGE FULLY THE BATTERY. RECHARGE FULLY THE BATTERY WITH ORIGINAL CHARGER. AFTER FULLY CHARGE, KEEP CHARGER PLUGGED-IN FOR 2 HOURS TO BALANCE THE CELLS. RESTART THE SYSTEM.
197	Over current charge.	CHECK STATUS OF THE ORIGINAL CHARGER. RESTART THE SYSTEM.
198	Over current discharge.	RESTART THE SYSTEM.
199	Short circuit.	CHECK CHARGER CABLE STATUS. RESTART THE SYSTEM.
204	Temperature charging.	STOP CHARGING FOR 30 MINUTES. RESTART THE SYSTEM.
205	Temperature discharging.	RESTART THE SYSTEM.

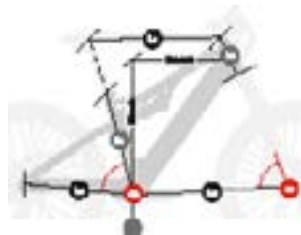
# 07 TALLAS Y MEDIDAS

EA822  
ATOM LYNX PRO 8.2



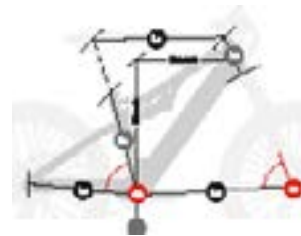
	h1	h2	h3	L1	L2	L3	a1	a2	Stack	Reach
SM	420	140	346	587	464	727	67	74,7	644	410
MD	440	145	346	608	464	749	67	74,6	649	430
LA	480	150	346	630	464	771	67	74,6	654	450

EA802  
ATOM LYNX 8.0



	h1	h2	h3	L1	L2	L3	a1	a2	Stack	Reach
SM	420	140	351	587	464	727	67	74,7	644	410
MD	440	145	351	608	464	749	67	74,6	649	430
LA	480	150	351	630	464	771	67	74,6	654	450

EA812  
ATOM LYNX 8.1



	h1	h2	h3	L1	L2	L3	a1	a2	Stack	Reach
SM	420	140	346	587	464	727	67	74,7	644	410
MD	440	145	346	608	464	749	67	74,6	649	430
LA	480	150	346	630	464	771	67	74,6	654	450

EA642  
ATOM PRO



	h1	h2	h3	L1	L2	L3	a1	a2	Stack	Reach
SM	450	140	316	604	470	690	69	74,0	657	409
MD	500	145	316	623	470	710	69	74,0	662	427
LA	520	160	316	647	470	733	69	74,0	676	445

EA622  
ATOM 29



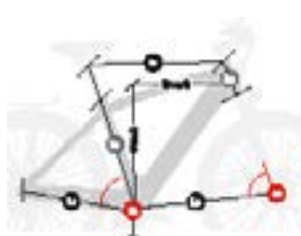
	h1	h2	h3	L1	L2	L3	a1	a2	Stack	Reach
XS	400	140	316	594	470	680	69	74,0	657	399
SM	450	140	316	604	470	690	69	74,0	657	409
MD	500	145	316	623	470	710	69	74,0	662	427
LA	520	160	316	647	470	733	69	74,0	676	445

EA522  
ATOM CROSS PRO



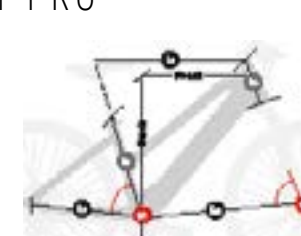
	h1	h2	h3	L1	L2	L3	a1	a2	Stack	Reach
SM	450	140	306	601	465	695	69	74,6	639	425
MD	500	145	306	629	465	717	69	74,0	643	445
LA	550	150	306	651	465	738	69	74,0	648	465

EA502  
ATOM CROSS



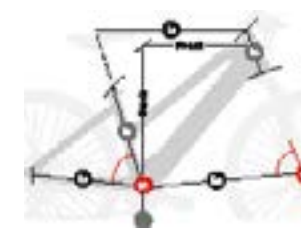
	h1	h2	h3	L1	L2	L3	a1	a2	Stack	Reach
SM	450	140	294	601	465	695	69	74,5	639	425
MD	500	145	294	629	465	717	69	74,0	643	445
LA	550	150	294	651	465	738	69	74,0	648	465

EA532  
ATOM JET PRO



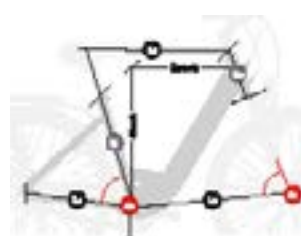
	h1	h2	h3	L1	L2	L3	a1	a2	Stack	Reach
SM	400	170	306	591	465	666	70	74,0	671	398
MD	440	170	306	616	465	691	70	74,0	671	423
LA	480	170	306	640	465	717	70	74,0	671	448

EA512  
ATOM JET



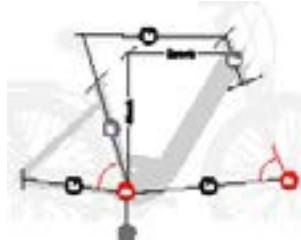
	h1	h2	h3	L1	L2	L3	a1	a2	Stack	Reach
SM	400	170	294	591	465	666	70	74,0	671	398
MD	440	170	294	616	465	691	70	74,0	671	423
LA	480	170	294	640	465	717	70	74,0	671	448

EA472  
ATOM SUV PRO



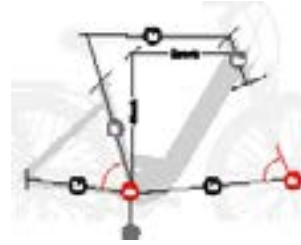
	h1	h2	h3	L1	L2	L3	a1	a2	Stack	Reach
MD	480	160	287	595	460	685	70	75,0	673	415
LA	540	180	287	625	460	715	70	74,9	691	438

EA452  
ATOM DIAMOND WAVE PRO



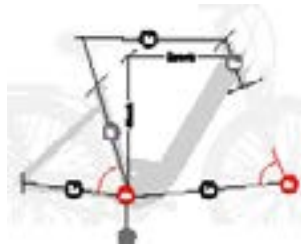
	h1	h2	h3	L1	L2	L3	a1	a2	Stack	Reach
MD	480	170	297	607	460	682	70	74,0	663	416
LA	540	180	297	637	460	712	70	74,0	672	444

EA432  
ATOM CITY WAVE PRO



	h1	h2	h3	L1	L2	L3	a1	a2	Stack	Reach
MD	480	170	297	606	460	685	70	75,0	664	422
LA	540	180	297	635	460	715	70	75,0	673	448

EA412  
ATOM CITY WAVE



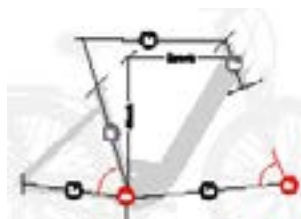
	h1	h2	h3	L1	L2	L3	a1	a2	Stack	Reach
MD	480	170	297	606	460	685	70	75,0	664	422
LA	540	180	297	635	460	715	70	75,0	673	448

EA402  
ATOM CITY



	h1	h2	h3	L1	L2	L3	a1	a2	Stack	Reach
MD	500	160	294	615	465	700	69	74,0	649	428
LA	550	160	294	625	465	710	69	74,0	649	439

EA312  
ATOM STREET



	h1	h2	h3	L1	L2	L3	a1	a2	Stack	Reach
MD	410	180	286	610	445	680	71	74,5	630	435

## 08 ESPECIFICACIONES TÉCNICAS

### ESPECIFICACIONES GENERALES

Característica	Modelos	Especificación
<b>Material del cuadro</b>	Todos	Aluminio
<b>Uso recomendado</b>	EA822 / EA812 / EA802	Trail
	EA642 / EA622	Sport
<b>Tallas</b>	Todos	Ver sección "07 Tallas y medidas"
	EA642 / EA622 / EA532 / EA522 / EA512 / EA502 / EA472 / EA452 / EA432 / EA412 / EA402 / EA312	Suspensión delantera
<b>Recorrido de la horquilla</b>	EA822 / EA812 / EA802	Doble, Split Pivot
	EA822 / EA812	150mm
	EA802	140mm
	EA642 / EA622 / EA532 / EA522 / EA472 /	100mm
<b>Offset de la horquilla</b>	EA512 / EA502 / EA452 / EA432 / EA412 / EA402 / EA312	63mm
	Todos	Consultar proveedor del modelo.

## ESPECIFICACIONES GENERALES

Característica	Modelos	Especificación
<b>Medidas amortiguador</b>	Todos	Consultar proveedor del modelo.
<b>Compatibilidad amortiguadores de muelle</b>	Todos	Depende de las medidas del amortiguador y muelle. Consulta con el fabricante.
<b>Dirección</b>	EA822 / EA812 / EA802 / EA642 / EA622 / EA532 / EA512 / EA502 / EA522 / EA502 / EA402	1.5" - 1/8" Steerer
	EA472 / EA452 / EA432 / EA412 / EA402 / EA312	1/8" - 1/8" Steerer
<b>Línea de cadena</b>	Todos	52mm
<b>Tamaño de rueda</b>	EA822 / EA812 / EA802 / EA642 / EA622	29"
	EA532 / EA522 / EA512 / EA502 / EA452 / EA432 / EA412 / EA402 /	28"
	EA572	27.5"
	EA312	26"
<b>Tamaño máximo cubierta trasera</b>	EA822 / EA812 / EA802	2.4" (61mm)
	EA642 / EA622	2,35"
	EA532 / EA522 / EA512 / EA502 / EA472 / EA452 / EA432 / EA412 / EA402 / EA312	2"
<b>Tamaño máximo cubierta delantera</b>	Todos	Depende de la hoquilla.
<b>Montaje imán velocidad</b>	Todos	En radios de la rueda trasera.

Característica	Modelos	Especificación
	EA822 / EA812 / EA802	Boost 12x148
<b>Estándar eje trasero</b>	EA642 / EA622 / EA532 / EA522 / EA512 / EA502 / EA472 / EA452 / EA432 / EA412 / EA402 / EA312	135mm
<b>Paso de rosca eje trasero</b>	Todos	1mm
<b>Longitud eje trasero</b>	EA822 / EA812 / EA802	200mm
	EA642 / EA622 / EA532 / EA522 / EA512 / EA502 / EA472 / EA452 / EA432 / EA412 / EA402 / EA312	135mm
<b>Diámetro tija</b>	Todos	31.6mm
<b>Diámetro abrazadera de la tija</b>	Todos	Integrada
<b>Inserción máxima de la tija</b>		
<b>S</b>	Todos	200mm
<b>M</b>	Todos	220mm
<b>L</b>	Todos	240mm
<b>XL</b>	Todos	240mm
<b>Compatible tija telescópica cableado interno</b>	Todos	Si
<b>Desviador delantero</b>	Todos	No. Solo 1X
<b>Tamaño máximo plato</b>	Todos	38t
<b>Tamaño mínimo plato</b>	Todos	30t
<b>Compatible plato oval</b>	Todos	No
<b>Tipo de frenos</b>	Todos	Disco

## ESPECIFICACIONES GENERALES

Característica	Modelos	Especificación
<b>Estándar pinza de freno trasero</b>	Todos	Post Mount
<b>Tamaño máximo disco trasero</b>	Todos	203mm
<b>Tamaño mínimo disco trasero</b>	EA822 / EA812 / EA802 / EA642 / EA622	180mm
	EA532 / EA522 / EA512 / EA502 / EA472 / EA452 / EA432 / EA412 / EA402 / EA312	Admiten 160mm
<b>Compatible guía cadena</b>	Todos	Si
<b>ICGS</b>	Todos	No
<b>Cableado</b>	Todos	Internal throught DT and CS. Full housing
<b>Compatible cableado freno trasero izquierda</b>	Todos	Si
<b>Portabidón</b>	EA642 / EA622 / EA402	Sí, portabidón estándar.
	EA822 / EA812 / EA802 / EA532 / EA522 / EA512 / EA502 / EA472 / EA452 / EA432 / EA412 / EA312	No
<b>Compatibilidad potenciómetro</b>	Todos	No
<b>Compatible con trailer</b>	Todos	No
<b>Montaje de portabultos</b>	EA642 / EA622 / EA532 / EA522 / EA512 / EA502 / EA472 / EA452 / EA432 / EA412 / EA402 / EA312	Si

Característica	Modelos	Especificación
<b>Montaje de guardabarros</b>	EA642 / EA622 / EA532 / EA522 / EA512 / EA502 / EA472 / EA452 / EA432 / EA412 / EA402 / EA312	Si
<b>Montaje asiento niño</b>	EA642 / EA622 / EA532 / EA522 / EA512 / EA502 / EA472 / EA452 / EA432 / EA412 / EA402 / EA312	No
<b>Peso máximo recomendado (ciclista+equipación+equipaje)</b>	Todos	165Kg

## ESPECIFICACIONES DEL MOTOR BH 1E-36V

Característica	Especificación
<b>Potencia nominal</b>	250W
<b>Voltaje</b>	36V
<b>Tipo</b>	Brushless DC
<b>Asistencia</b>	Hasta 25km/h
<b>Par máximo</b>	80Nm
<b>Peso</b>	3490g
<b>Modos de asistencia al pedaleo</b>	5
<b>Walk assist</b>	Si (manteniendo pulsado el botón +)
<b>Rango de cadencia</b>	130/min.
<b>Sensores</b>	Cadencia / Par / Velocidad
<b>Tecnología del sistema</b>	CAN bus

## ESPECIFICACIONES DEL MANDO DE CONTROL, XREMOTE

Característica	Especificación
Funciones	Cambio de modo de asistencia. Encendido y apagado.

## ESPECIFICACIONES DE LA BATERÍA

Característica	Especificación
Voltaje	36V
Capacidad	EA822 / EA642 / EA532 / EA522 / EA472 / EA452 / EA432: 720WH EA812 / EA802 / EA622 / EA512 / EA502 / EA412 / EA402 / EA312: 500WH
Peso	720WH: 3200g y 500WH: 3900g
Paquete de celdas	40 (10S4P)
Carga	Con batería dentro del cuadro o fuera.
Dimensiones	465x70x70mm
Conexión	Cable a motor y puerto de carga.
Estanqueidad	IP65

## ESPECIFICACIONES DEL CARGADOR

Característica	Especificación
Entrada	100-240V. 50-60Hz. AC
Salida	42V
Corriente de carga	4A
Rango de temperatura de carga	0°C - 40°C
Visualización de carga	Mediante LED integrado en cargador

## ESPECIFICACIONES DEL SENSOR DE VELOCIDAD

Característica	Especificación
Montaje	En vaina izquierda. Cableado externo.
Imán	En radios rueda trasera.

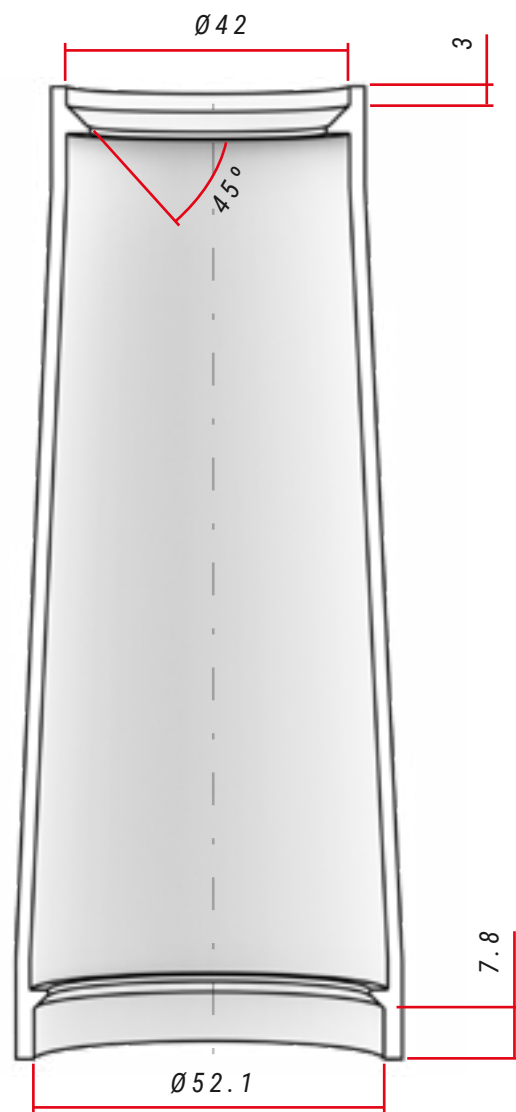
## ESPECIFICACIONES DEL MANDO DE CONTROL, XDISPLAY

Característica	Especificación
Funciones	Visualización del nivel de carga. Visualización de errores.



## DIMENSIONES DE LA PIPA DE DIRECCIÓN

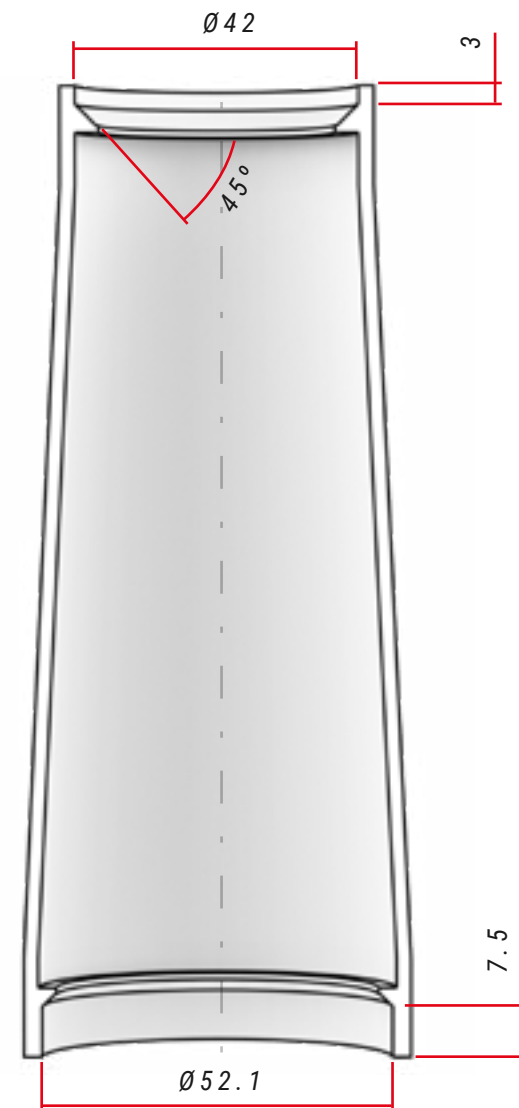
EA822 / EA812 / EA802 /  
EA642 / EA622 / EA532 /  
EA512 / EA502



### ESPECIFICACIONES DE LA DIRECCIÓN

Tipo	Ángulo de contacto con anillo de compresión / pista de la horquilla	Dimensiones del rodamiento
<b>Superior</b>	11/8" Steerer	45°
<b>Inferior</b>	1,5" Steerer	45°

EA522 / EA502 / EA402

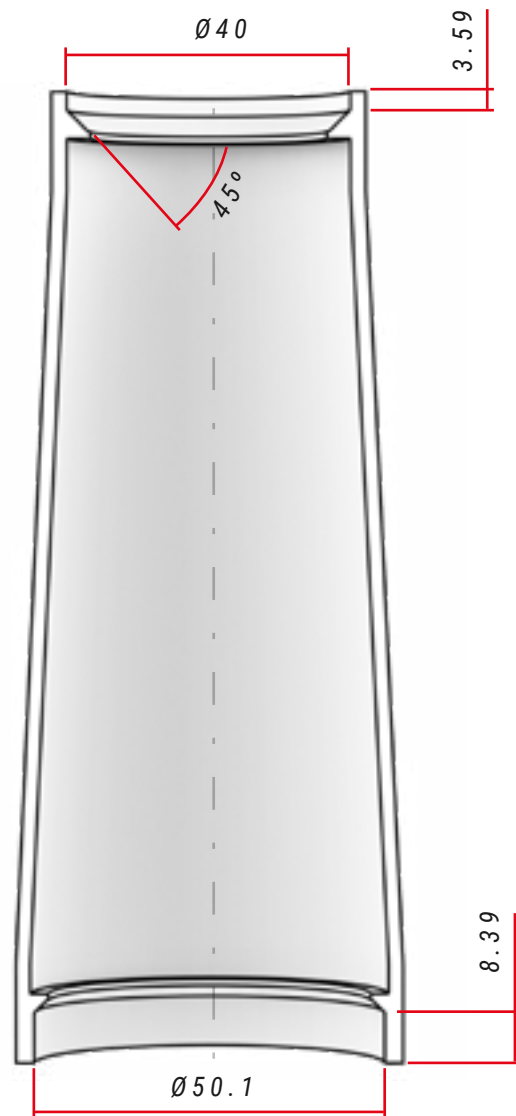


### ESPECIFICACIONES DE LA DIRECCIÓN

Tipo	Ángulo de contacto con anillo de compresión / pista de la horquilla	Dimensiones del rodamiento
<b>Superior</b>	11/8" Steerer	45°
<b>Inferior</b>	1,5" Steerer	45°

# EJE TRASERO SPLIT PIVOT Y PATA DE CAMBIO

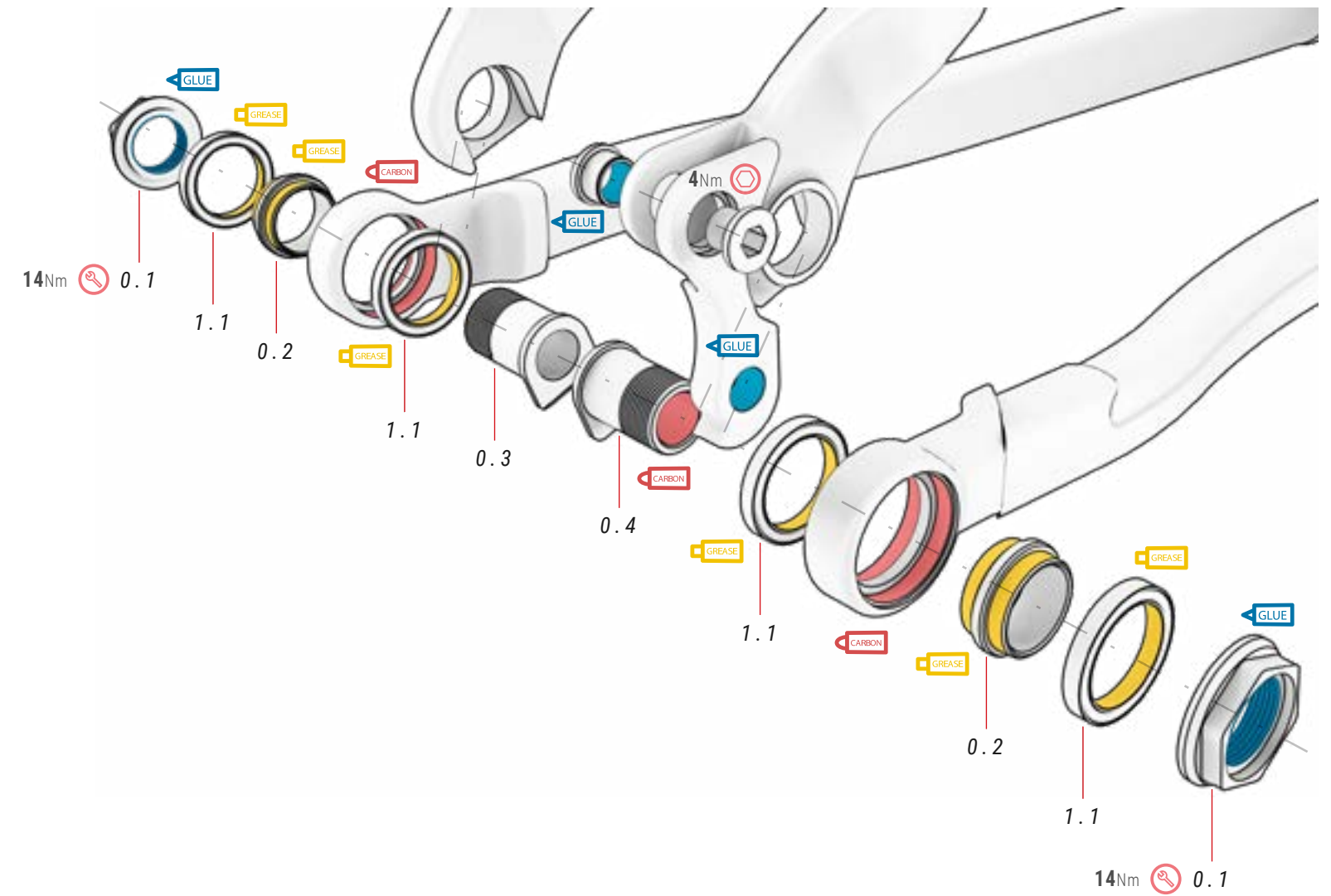
EA472 / EA452 / EA432 /  
EA412 / EA402 / EA312



## ESPECIFICACIONES DE LA DIRECCIÓN

Tipo		Ángulo de contacto con anillo de compresión / pista de la horquilla	Dimensiones del rodamiento
Superior	1 1/8" Steerer	45°	-
Inferior	1 1/8" Steerer	45°	-

EA822 / EA812 / EA802



### 00 SPLIT PIVOT

ref.: 381197200

Nº	Item	Cantidad
0.1	Tornillo Dropout	2
0.2	Casquillo Dropout	2
0.3	Set tornillo	1
0.4	Tornillo Dropout	1

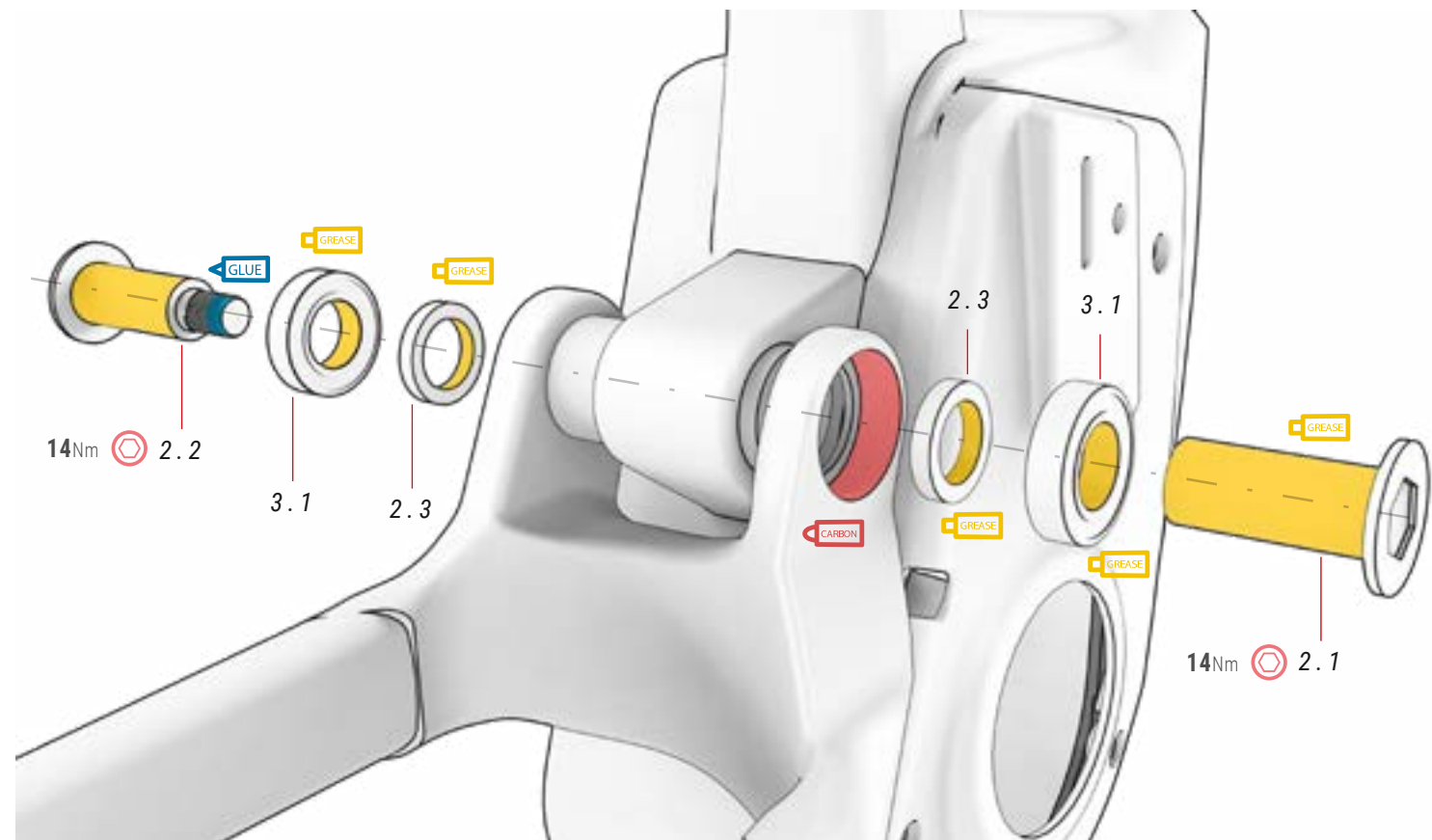
### 01 RODAMIENTO SPLIT PIVOT

ref.: 381197300

Nº	Item	Cantidad
1.1	Rodamientos 20x27x4mm	4

## PUNTO DE GIRO PRINCIPAL DEL BASCULANTE

EA822 / EA812 / EA802



### 02 EJE PRINCIPAL

ref.: 381198100

Nº	Item	Cantidad
2.1	Eje pasante 15x35L M10x1.5P	1
2.2	Tornillo 10x1.0P	1
2.3	Espaciador 15x22x4mm	2

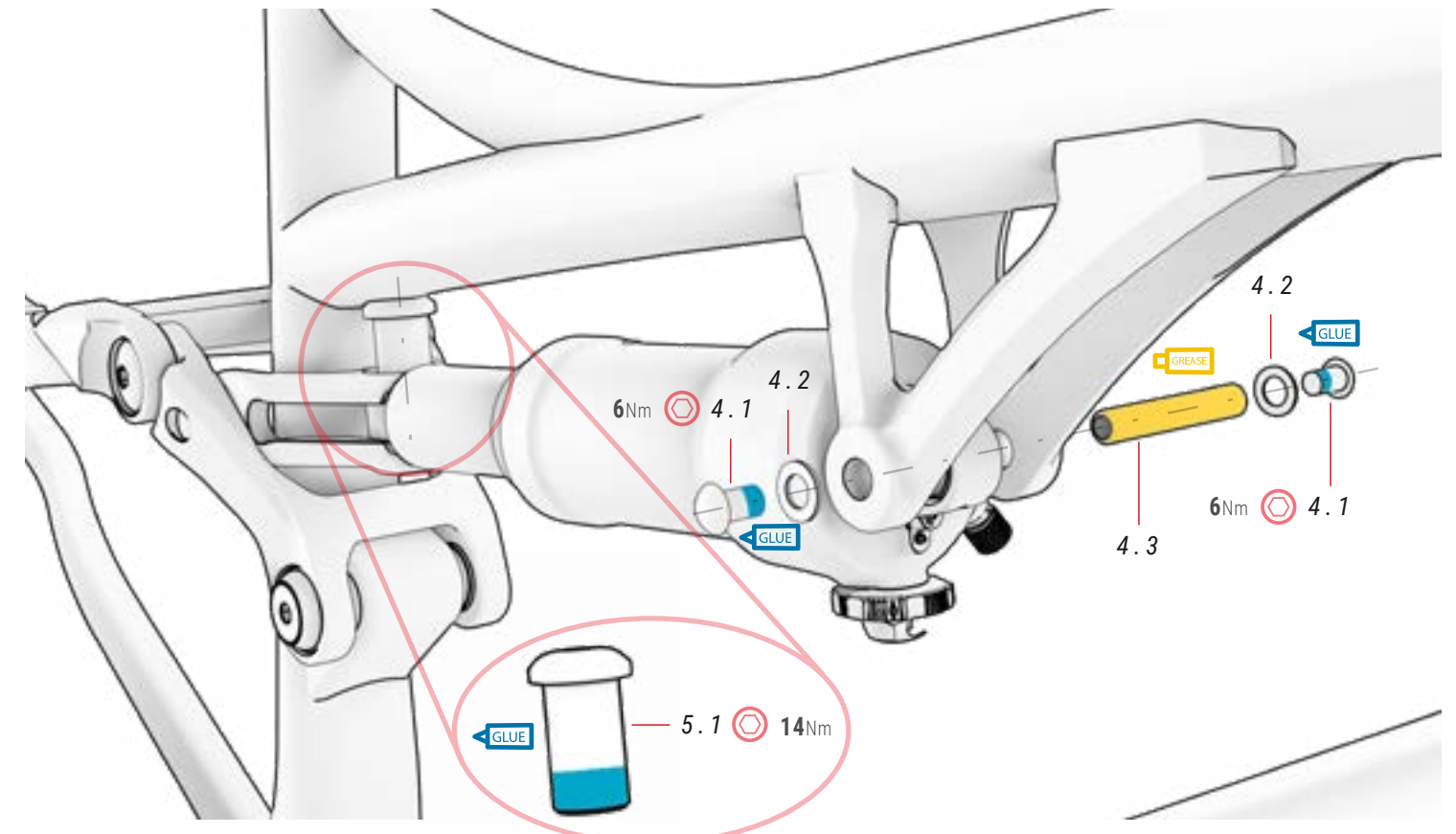
### 03 RODAMIENTO EJE PRINCIPAL

ref.: 381198200

Nº	Item	Cantidad
3.1	Rodamientos 15x28x8mm	2

## MONTAJE AMORTIGUADOR

EA822 / EA812 / EA802



### 04 EJE + TORNILLO SUSPENSION

ref.: 381197900

Nº	Item	Cantidad
4.1	Tornillo M6x1.0P	2
4.2	Arandela 12x6.5x1mm	2
4.3	Eje pasante	1

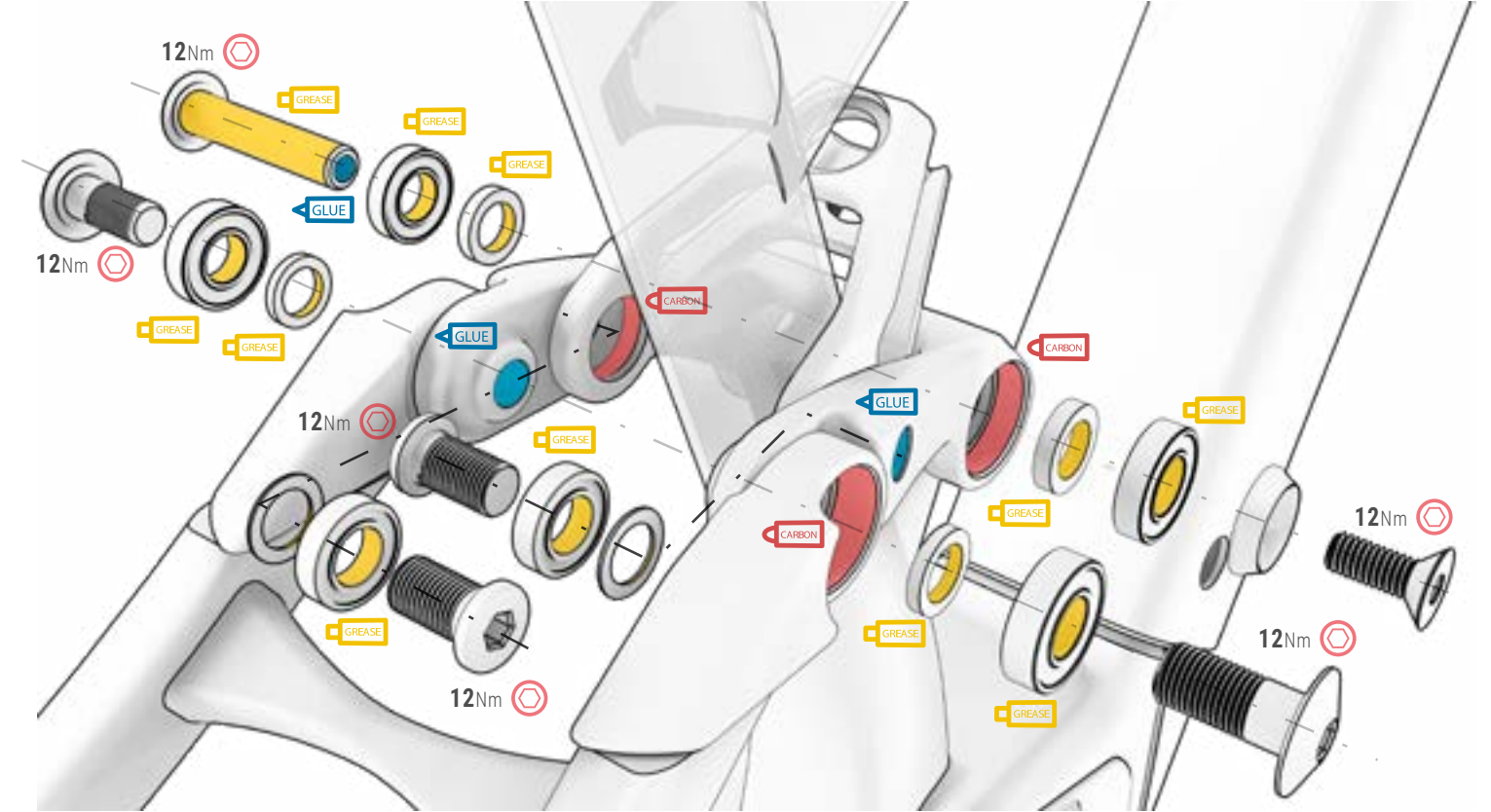
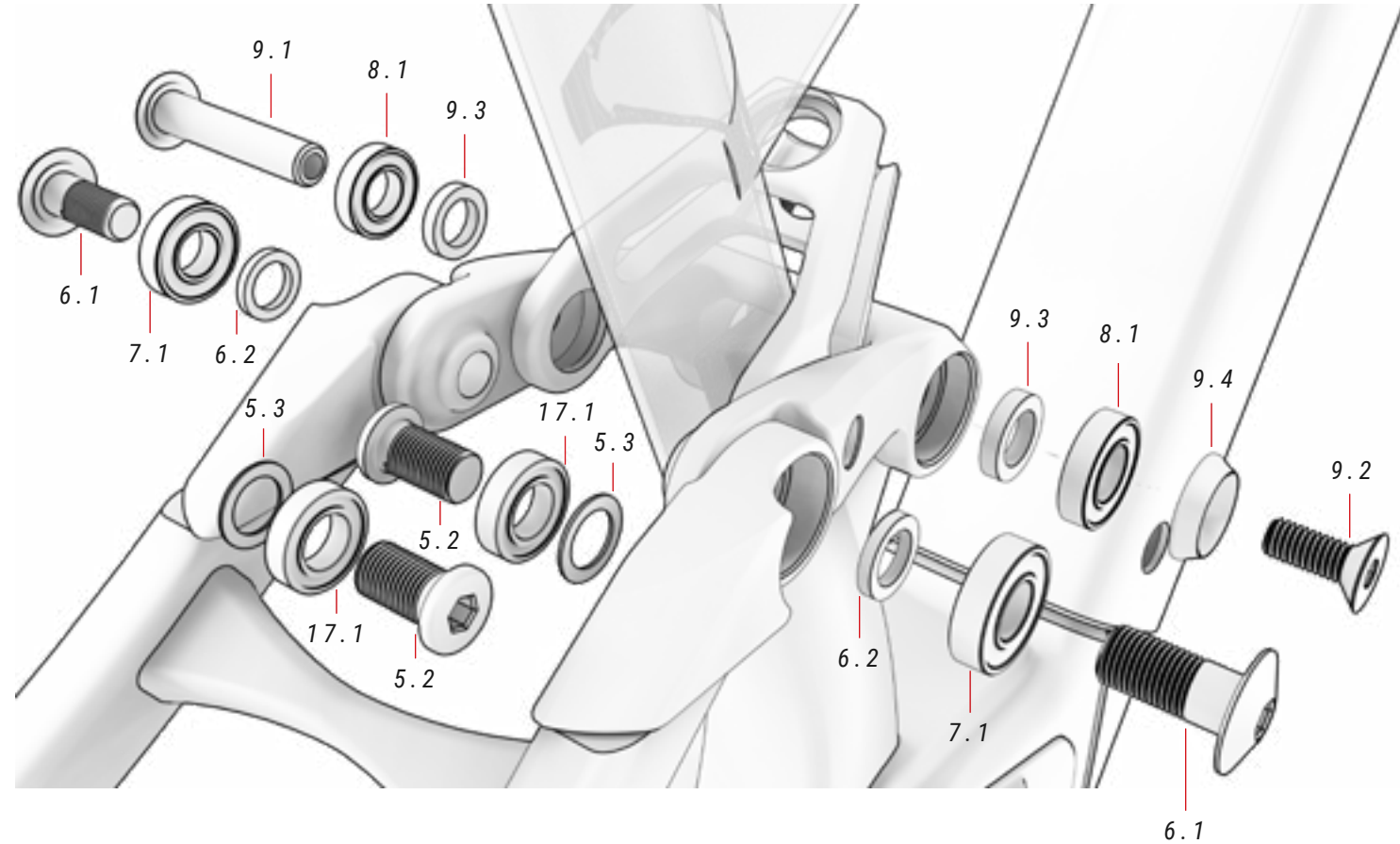
### 05 TORNILLO CLEVIS-AMORTIGUADOR

ref.: 381197600

Nº	Item	Cantidad
5.1	Tornillo clevis M15x1.0Px25mm	1
5.2	Tornillo M10x1.5px20mm	2
5.3	Arandela 15x10x2.5mm	2

# DESPIECE DE LA BIELETA

EA822 / EA812 / EA802



## 05 TORNILLO CLEVIS-AMORTIGUADOR ref.: 381197600

Nº	Item	Cantidad
5.1	Tornillo clevis M15x1.0Px25mm	1
5.2	Tornillo M10x1.5Px20mm	2
5.3	Arandela 15x10x2.5mm	2

## 06 TORNILLO TIRANTE BIELETA ref.: 381197400

Nº	Item	Cantidad
6.1	Tornillos M10x1.5Px22mm	2
6.2	Arandelas 15x10x4.5mm	2

## 07 RODAMIENTO TIRANTE-BIELETA ref.: 381197500

Nº	Item	Cantidad
7.1	Rodamiento M10x1.5Px22mm	2

## 08 RODAMIENTO BIELETA ref.: 381197800

Nº	Item	Cantidad
8.1	Rodamiento pivote 24x12x6mm	2

## 17 RODAMIENTO CLEVIS ref.: 381201800

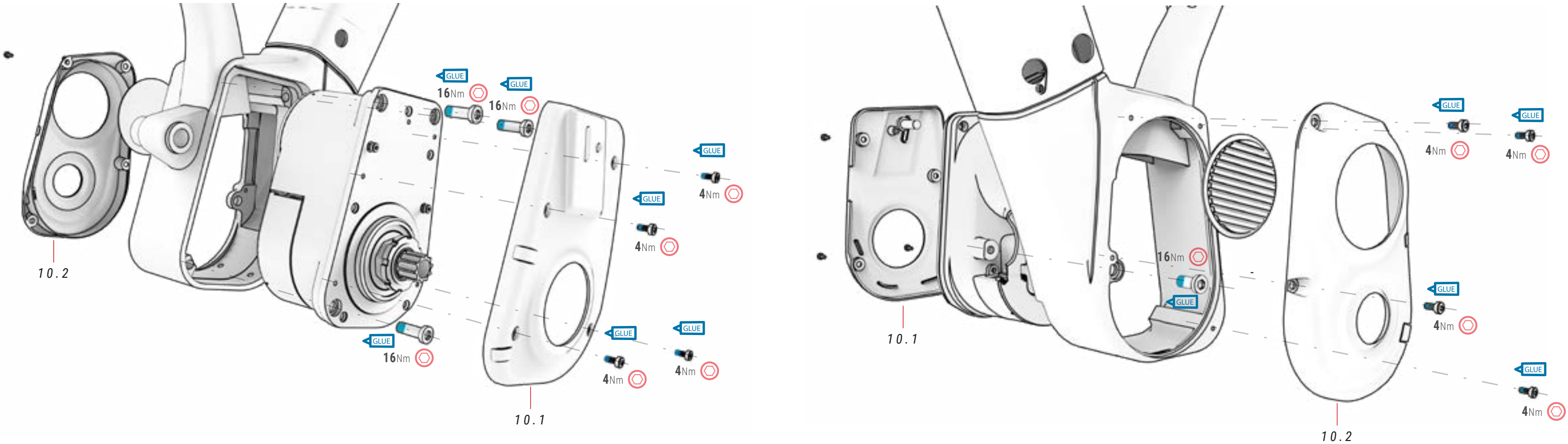
Nº	Item	Cantidad
17.1	Rodamiento clevis D19xd10x5t mm	2

## 09 EJE BIELETA ref.: 381197700

Nº	Item	Cantidad
9.1	Eje 12x56.5mm M8x1.25P	1
9.2	Tornillo M8x1.25P	1
9.3	Arandela 15x12.5x5mm	2
9.4	Separador	1

# MONTAJE MOTOR Y TAPAS

EA822 / EA812 / EA802

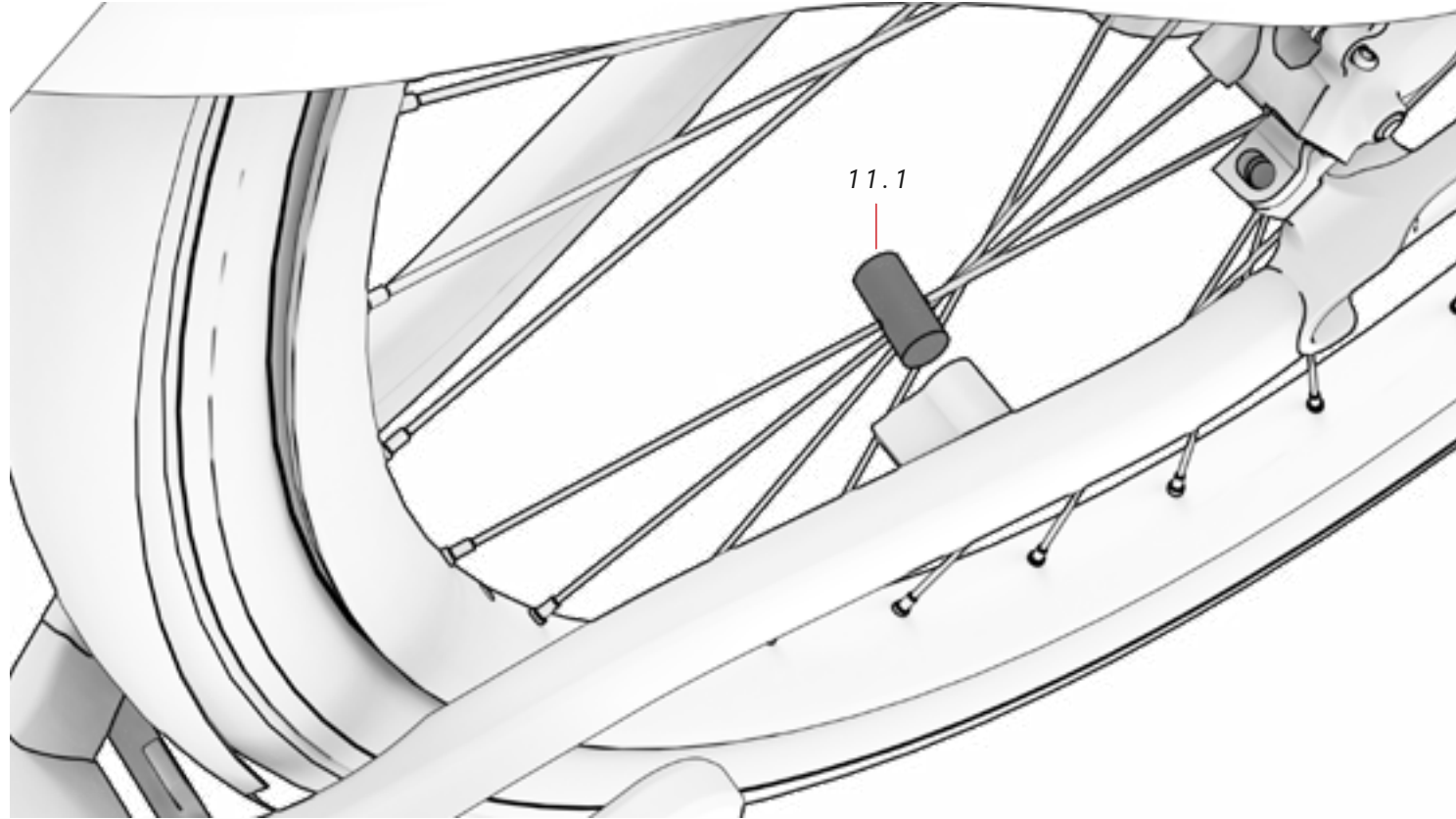


**10 JUEGO TAPAS** ref.: 386215700

Nº	Item	Cantidad
10.1	Tapa motor derecha	1
10.2	Tapa motor izquierda	1

## IMÁN SENSOR VELOCIDAD

TODOS LOS MODELOS

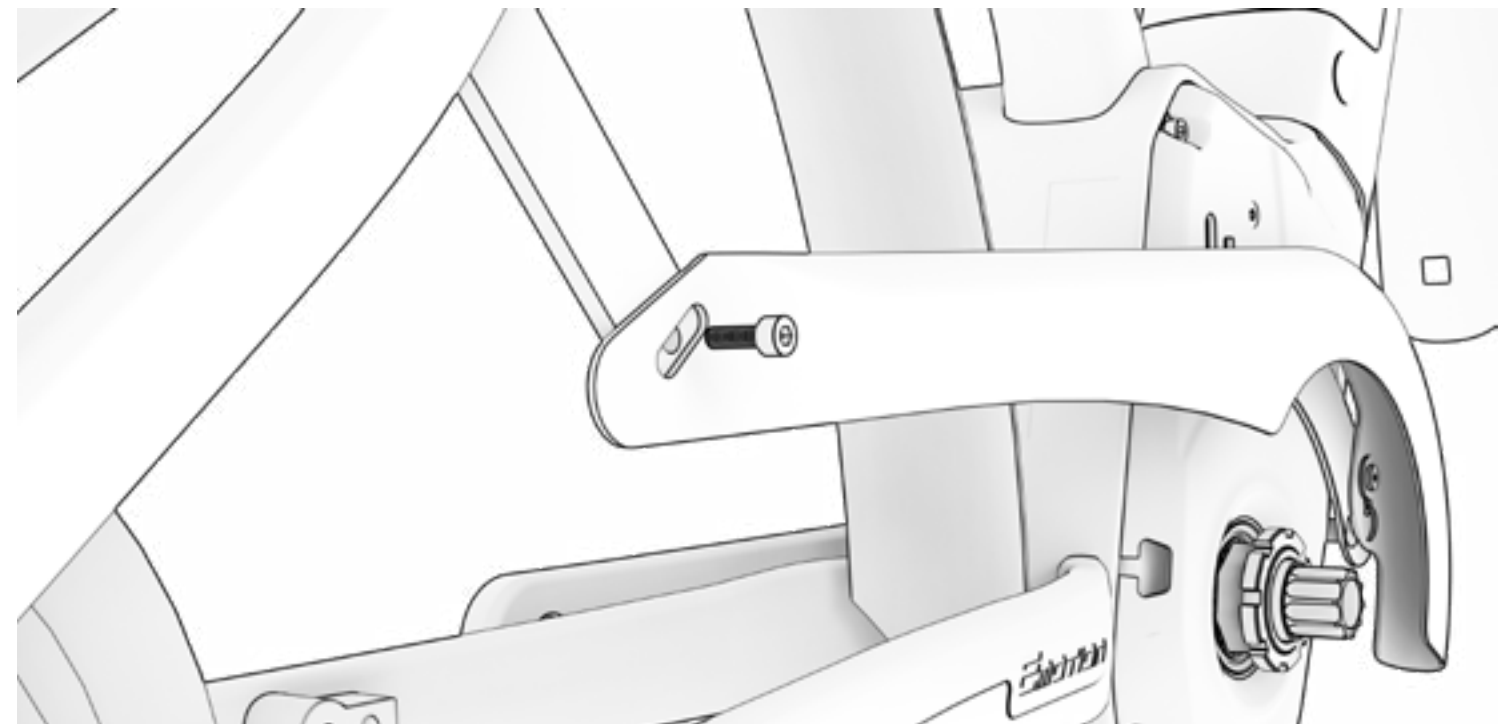
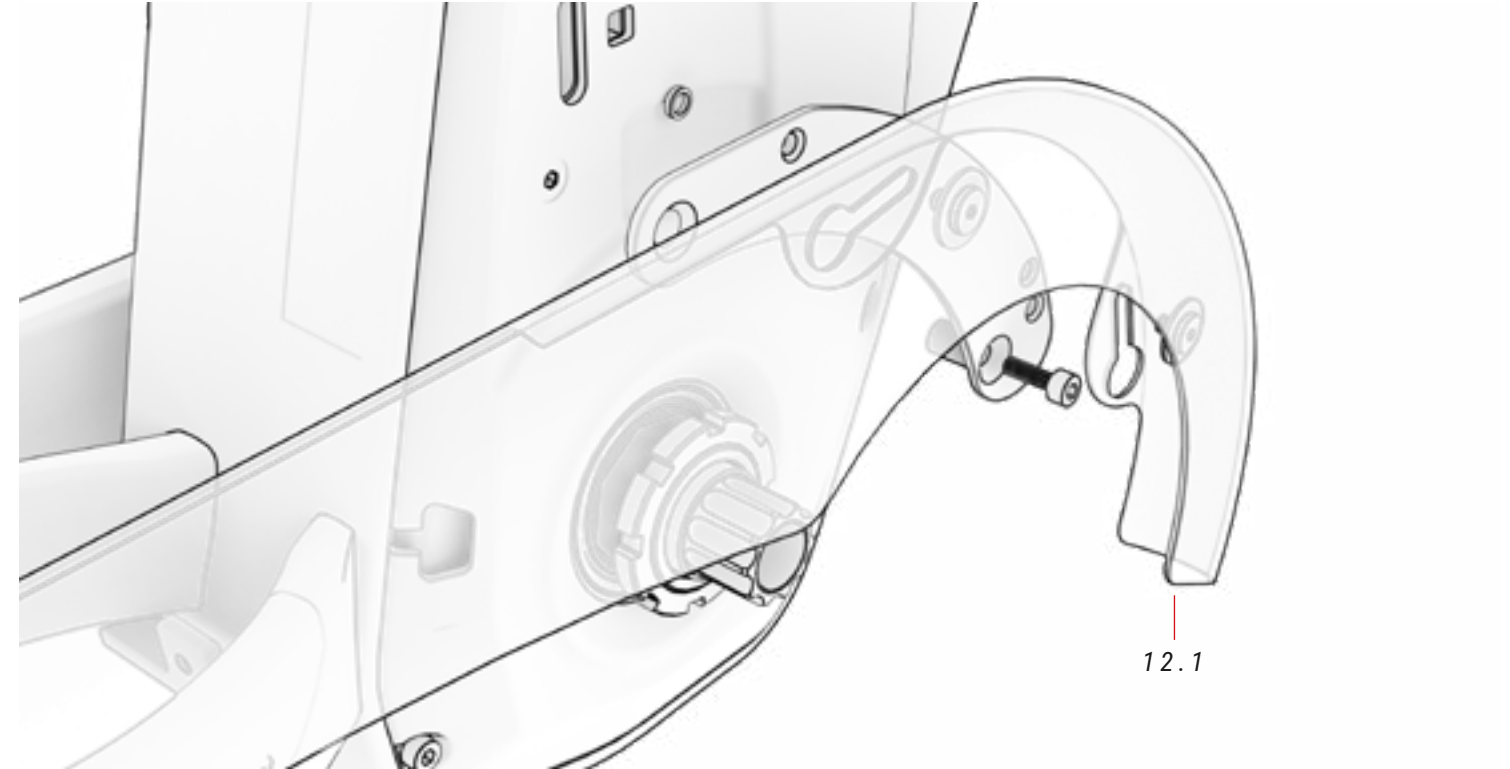


**11** IMÁN SENSOR VELOCIDAD *ref.:387325300*

Nº	Item	Cantidad
11.1	Imán sensor velocidad	1

## CUBRE CADENAS

EA532 / EA522 / EA472 / EA452 / EA432 / EA412 / EA402 / EA312

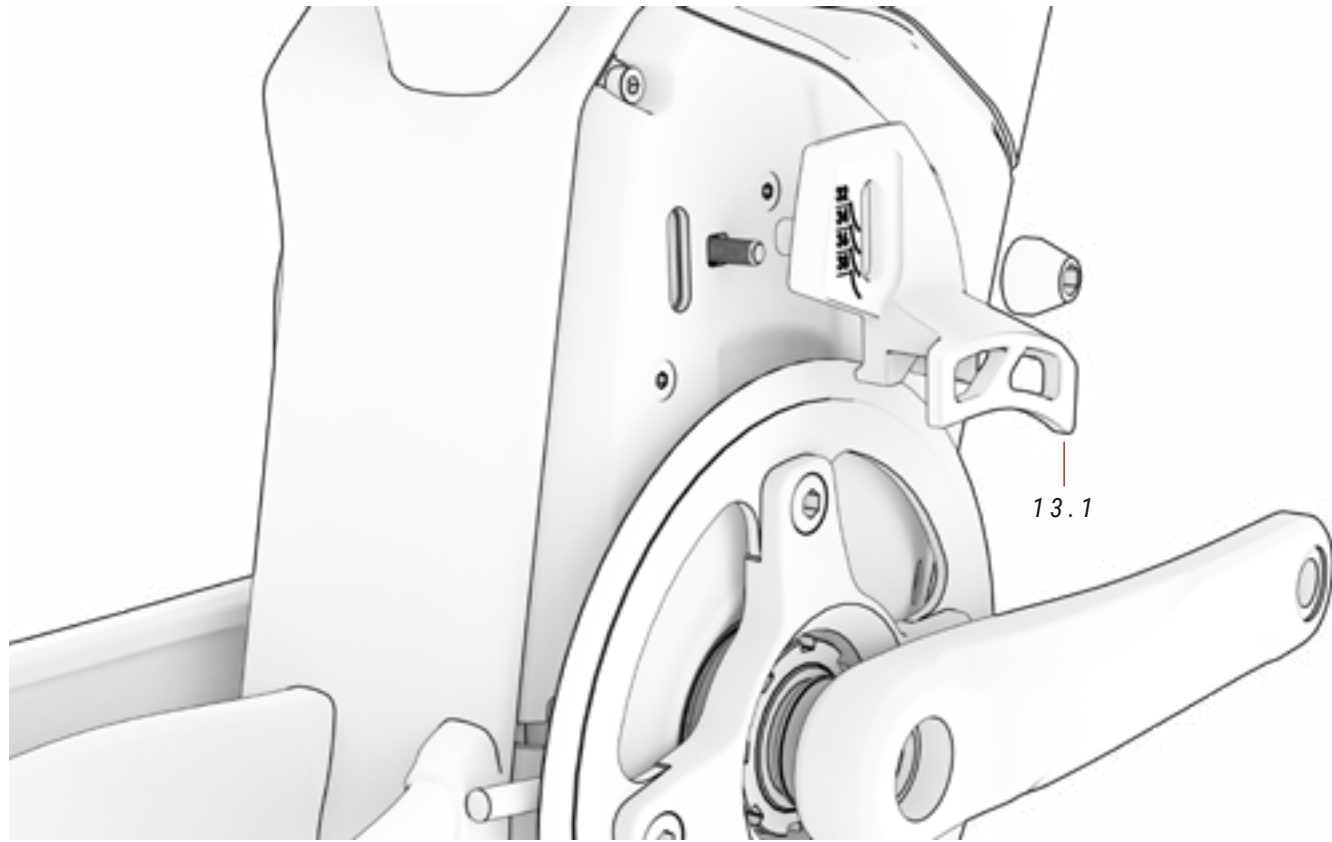


**12** CUBRECADENAS *ref.:364273200*

Nº	Item	Cantidad
12.1	Cubrecadenas	1

## GUÍACADENAS

EA822 / EA812 / EA802 / EA642 / EA622 / EA512 / EA502



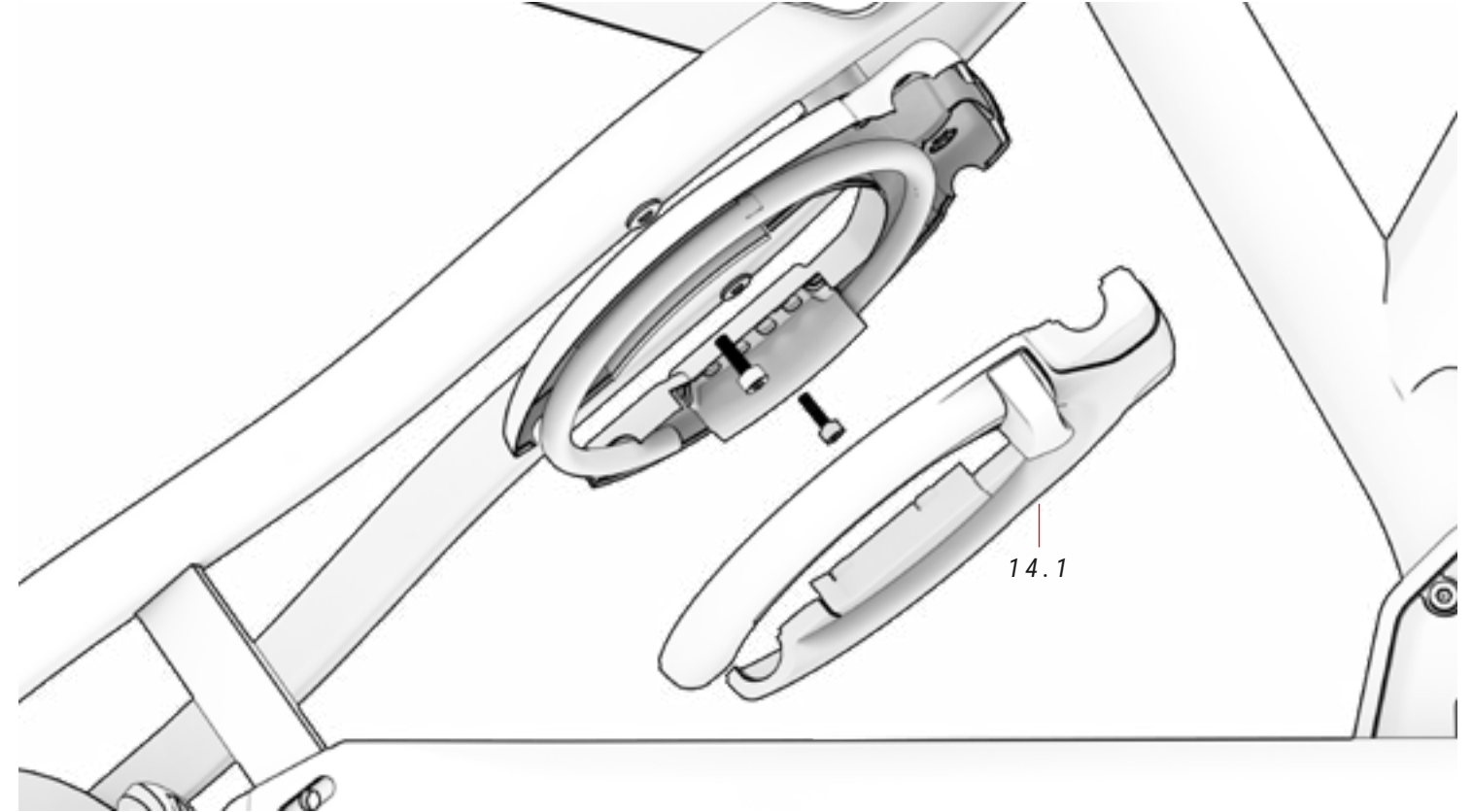
### 13 GUÍACADENAS

ref.: 363292300

Nº	Item	Cantidad
13.1	Guíacadenas	1

## CANDADO TRASERO

EA532 / EA522 / EA472 / EA452 / EA432

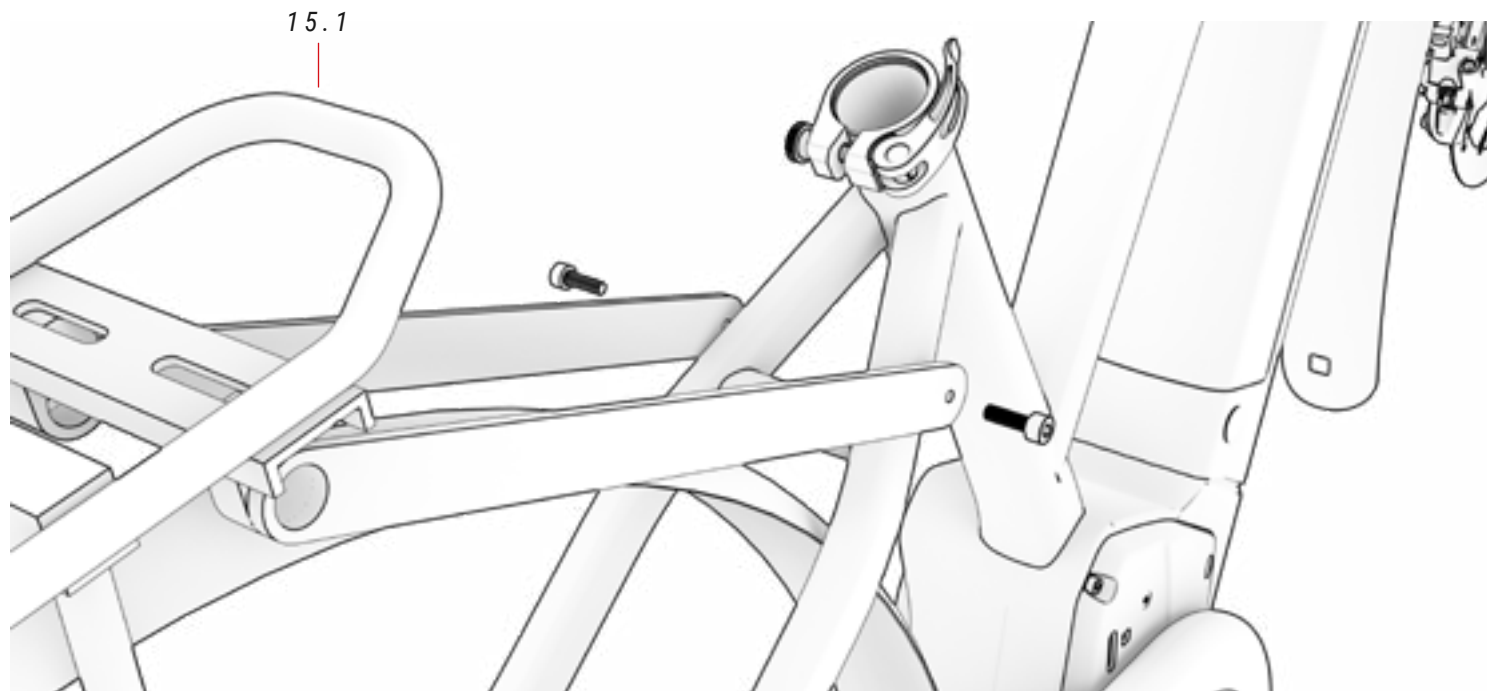
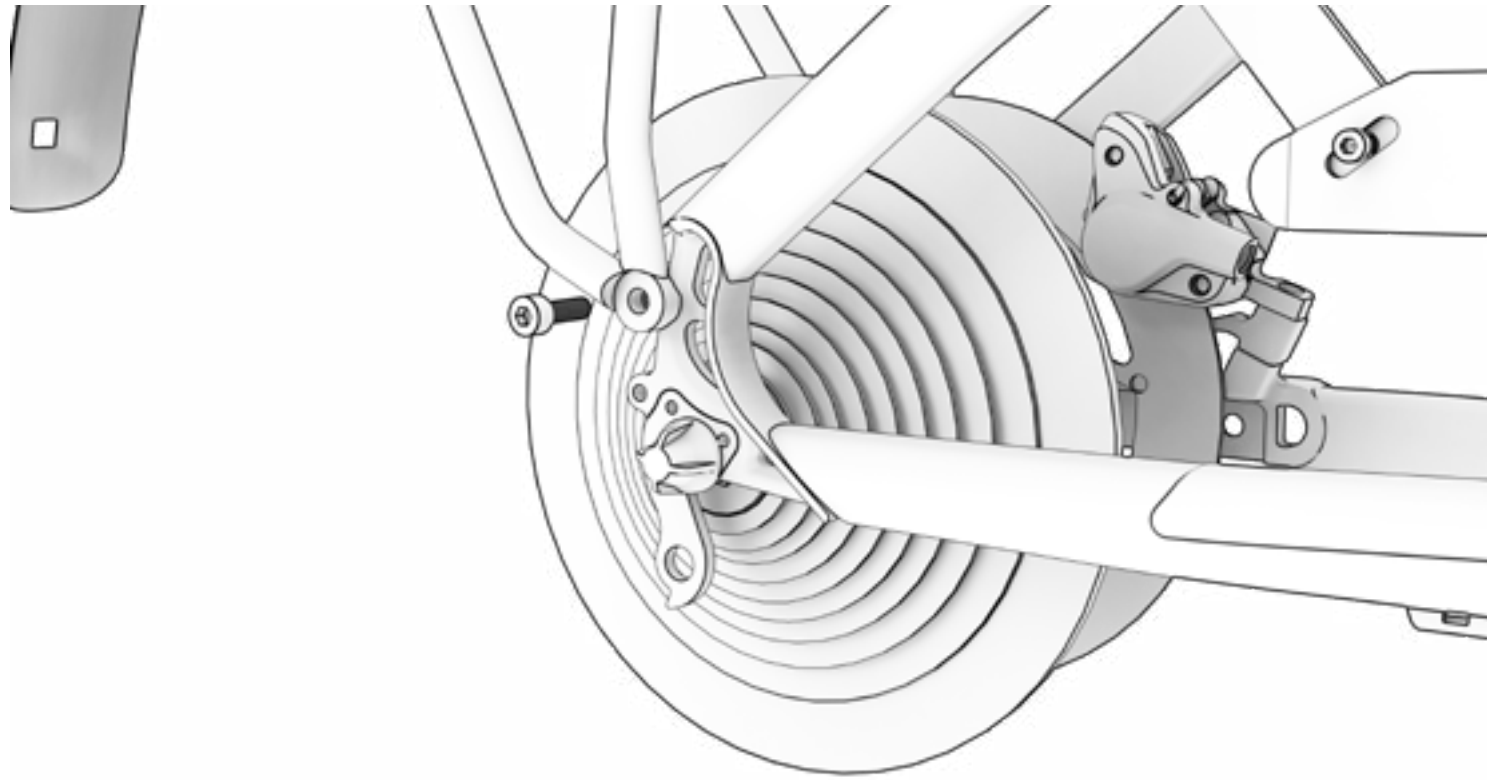


### 14 CANDADO INTEGRADO

Nº	Item	Cantidad
14.1	Candado integrado	1

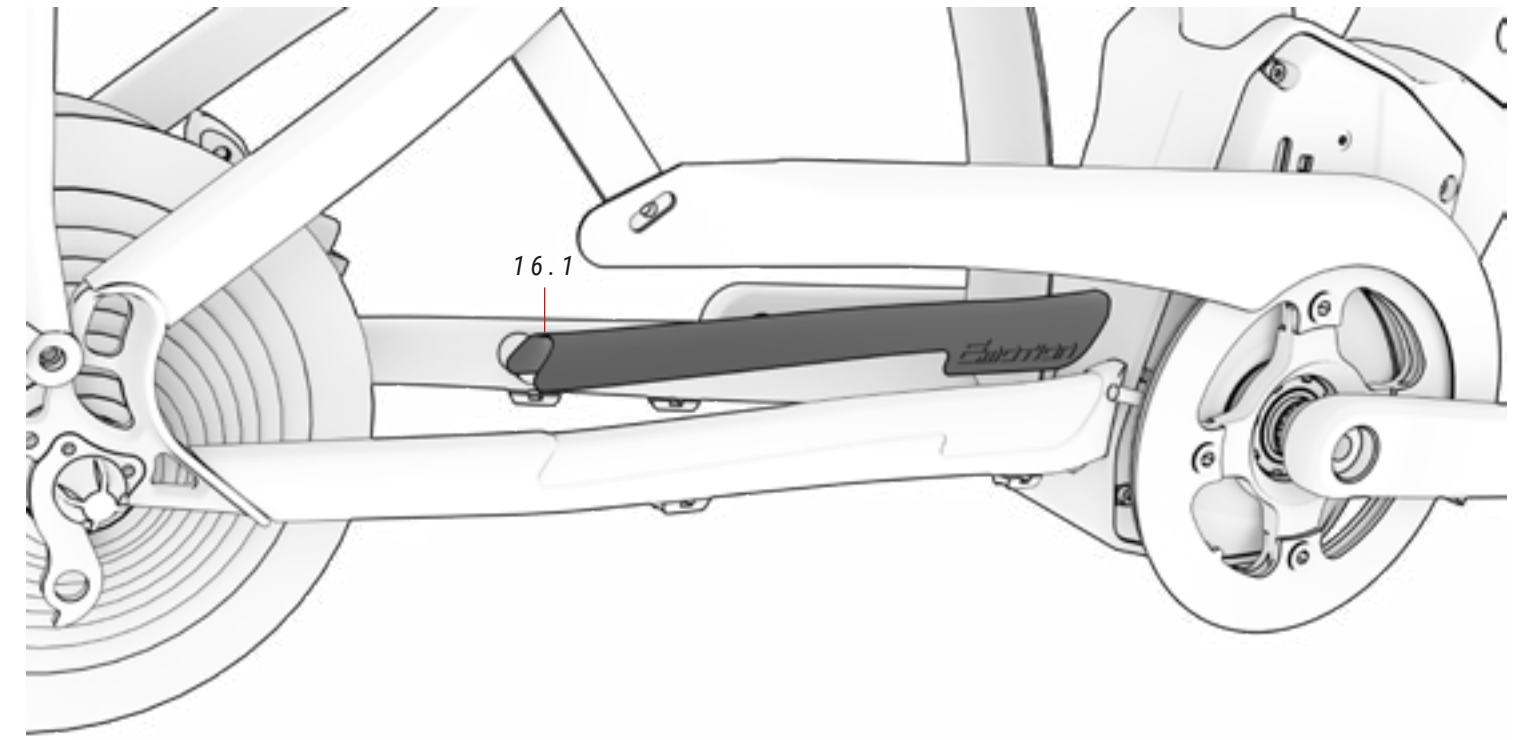
## PORTABULTOS

EA532 / EA522 / EA472 / EA452 / EA432 / EA412 / EA402 / EA312



## PROTECTOR CADENA PARA VAINA

TODOS LOS MODELOS



### 15 PORTABULTOS

Nº	Item	Cantidad
15.1	Portabultos	1

EA472 / EA452 / EA432 / EA412 / EA402 / EA312 ref. 342296500

EA532 / EA522 ref. 342296500

### 16 PROTECTOR TUBO BAJO

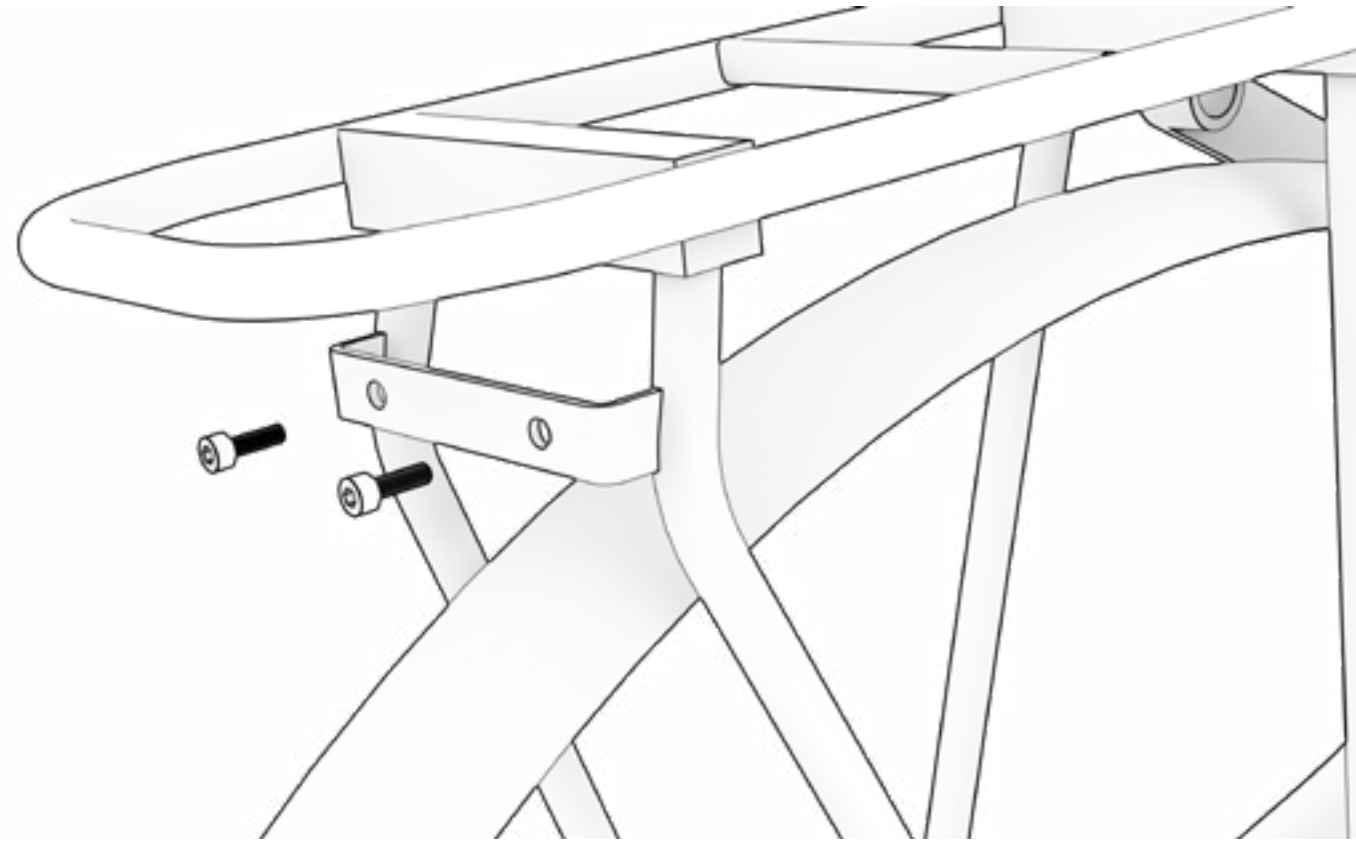
ref. 393233000

Nº	Item	Cantidad
16.1	Protector tubo bajo	1



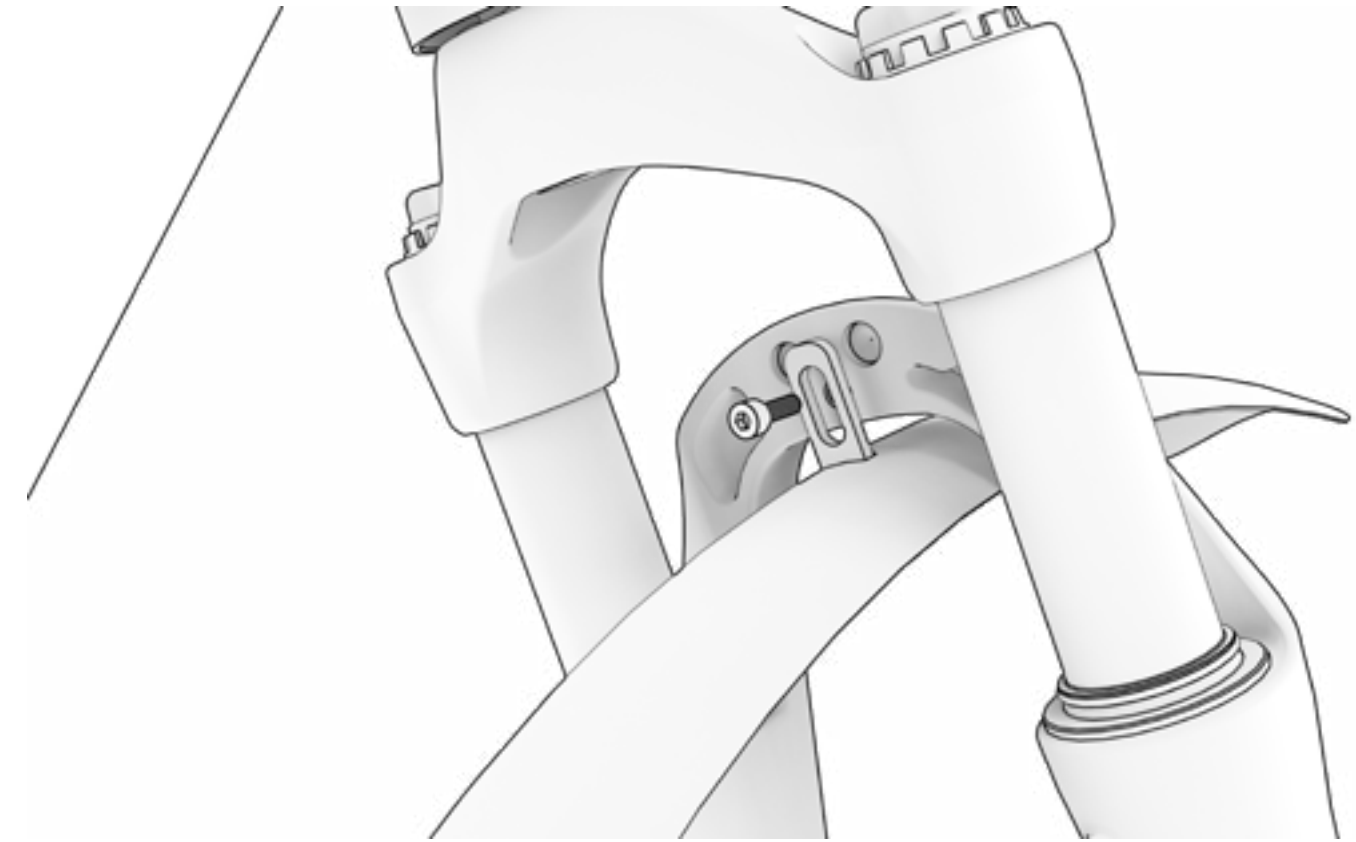
## LUZ TRASERA

EA532 / EA522 / EA472 / EA452 / EA432 / EA412 / EA402 / EA312



## LUZ DELANTERA

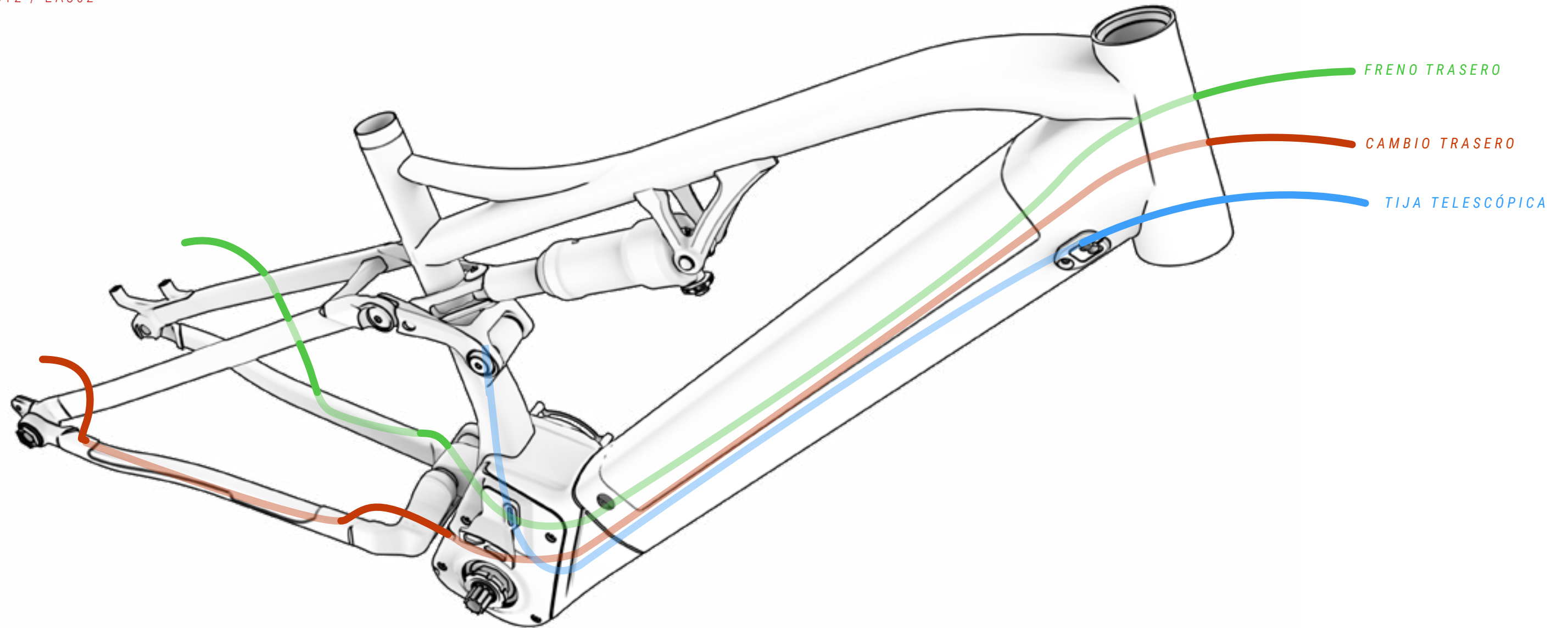
EA532 / EA522 / EA472 / EA452 / EA432 / EA412 / EA402 / EA312



## CABLEADO DE ELEMENTOS MECÁNICOS

Las siguientes imágenes muestran la configuración del enrutado de los cables de componentes mecánicos. Los cables permanecen protegidos dentro del triángulo del cuadro hasta salir por la tapa del motor para facilitar su mantenimiento.

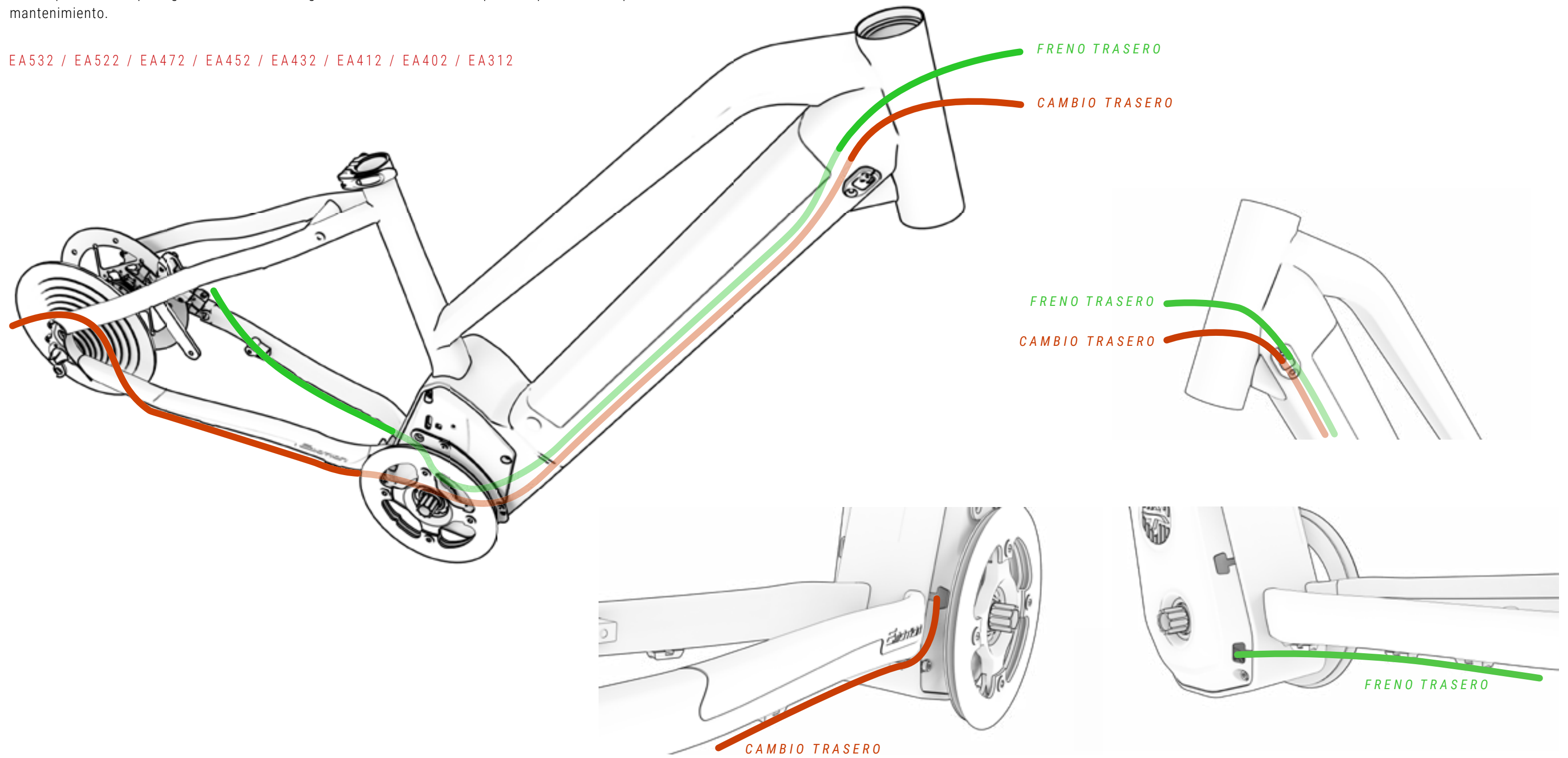
EA822 / EA812 / EA802



## CABLEADO DE ELEMENTOS MECÁNICOS

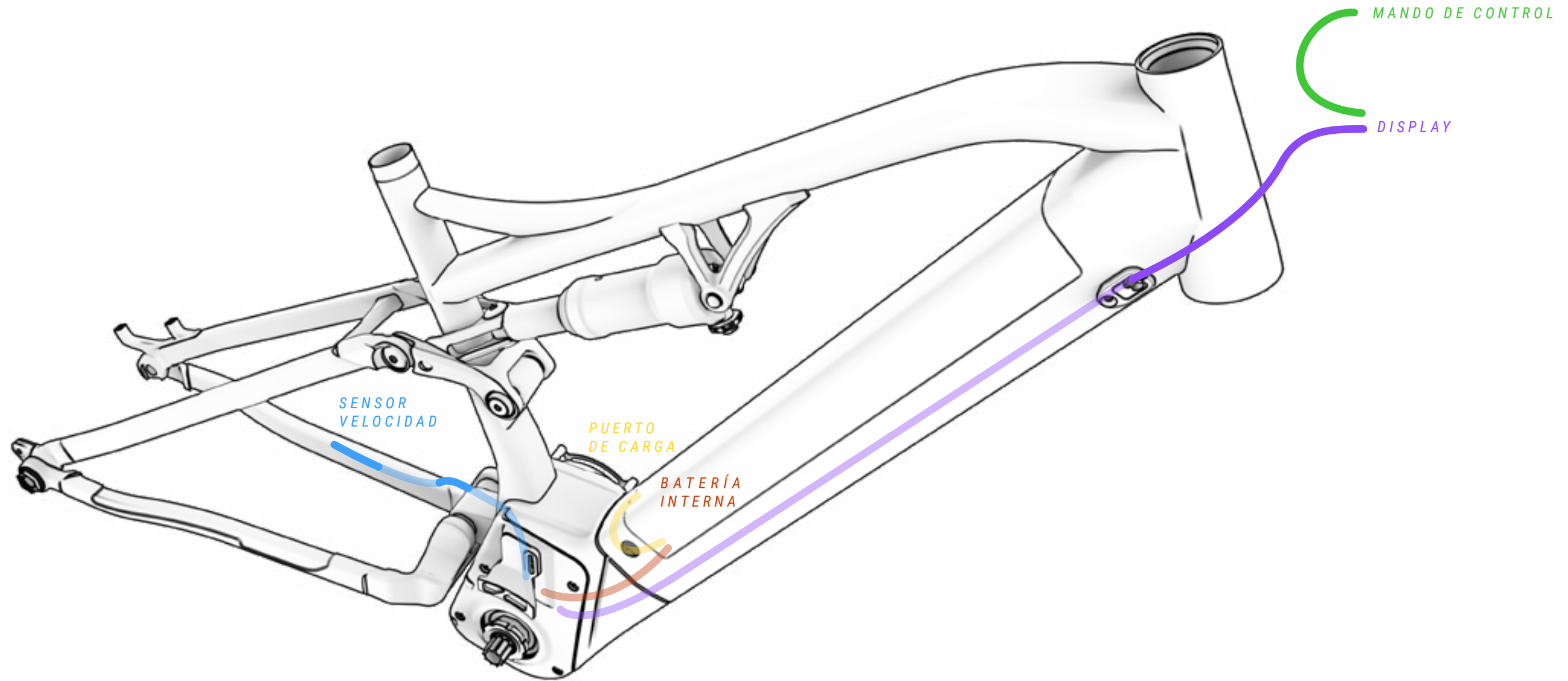
Las siguientes imágenes muestran la configuración del enrutado de los cables de componentes mecánicos. Los cables permanecen protegidos dentro del triángulo del cuadro hasta salir por la tapa del motor para facilitar su mantenimiento.

EA532 / EA522 / EA472 / EA452 / EA432 / EA412 / EA402 / EA312



# CABLEADO DE COMPONENTES DEL SISTEMA ELÉCTRICO

EA822 / EA812 / EA802

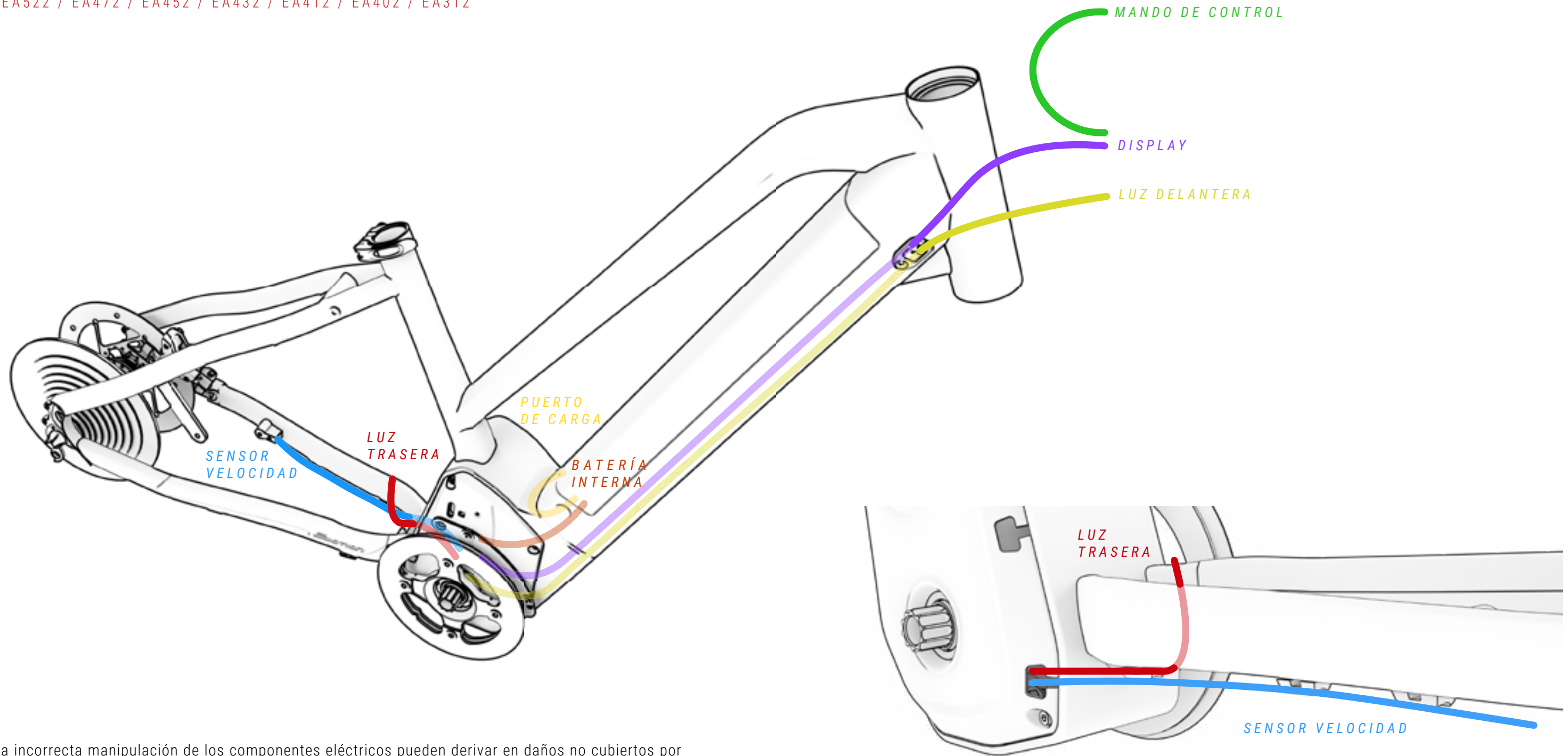


⚠ La incorrecta manipulación de los componentes eléctricos pueden derivar en daños no cubiertos por la garantía. Estos daños también podrían causar daños graves e incluso la muerte.

BH recomienda acudir siempre a un distribuidor oficial cuando se requiera un diagnóstico, reparación o instalación de componentes eléctricos. Estas acciones requieren de conocimientos técnicos avanzados.

# CABLEADO DE COMPONENTES DEL SISTEMA ELÉCTRICO

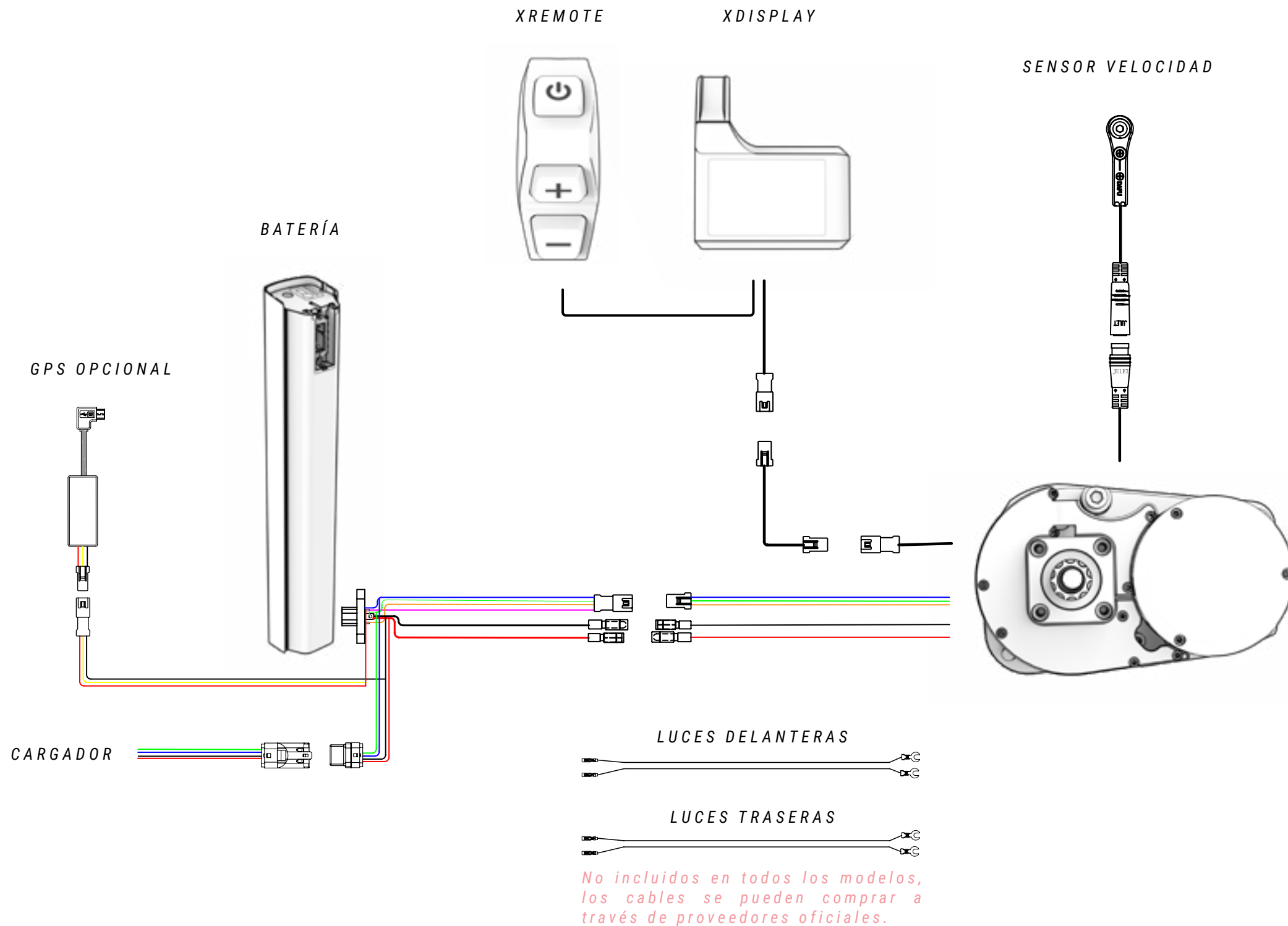
EA532 / EA522 / EA472 / EA452 / EA432 / EA412 / EA402 / EA312



⚠ La incorrecta manipulación de los componentes eléctricos pueden derivar en daños no cubiertos por la garantía. Estos daños también podrían causar daños graves e incluso la muerte.

BH recomienda acudir siempre a un distribuidor oficial cuando se requiera un diagnóstico, reparación o instalación de componentes eléctricos. Estas acciones requieren de conocimientos técnicos avanzados.

# ESQUEMA DE COMPONENTES DEL SISTEMA ELÉCTRICO



⚠ La incorrecta manipulación de los componentes eléctricos pueden derivar en daños no cubiertos por la garantía. Estos daños también podrían causar daños graves e incluso la muerte.


BH recomienda acudir siempre a un distribuidor oficial cuando se requiera un diagnóstico, reparación o instalación de componentes eléctricos. Estas acciones requieren de conocimientos técnicos avanzados.



⚠ Cuando una conexión eléctrica entra en contacto con humedad o está tupida debido a una contaminación externa, se produce una reacción química por la cual las conexiones se sulfatan. Es decir, el cobre de los contactos se oxida, provocando fallos de conductividad.


La garantía no cubre daños generados a partir de un mantenimiento incorrecto de las conexiones. Para evitar oxidaciones basta con limpiar periódicamente las conexiones (macho y hembra) con desoxidantes dieléctricos como el mostrado en la imagen superior.

# 10 DECLARACIÓN DE CONFORMIDAD

**EU Declaration of Conformity** 

**The manufacturer:** BH BIKES EUROPE, SL  
c/ Perretagana 10,  
01015 Vitoria, Spain

**Hereby declares that the following products:**

**Product description:**  Cycles –Electrically power assisted cycles –EPAC Bicycles

**Models designation:**

Atom 27,5, Atom 29, Atom City, Atom City Pro, Atom City Wave, Atom City Wave Pro, Atom Cross, Atom Cross Pro, Atom Diamond Wave Pro, Atom Jet, Atom Jet Pro, Atom Lynx 5.5, Atom Lynx 5.5 Pro, Atom Lynx 8.0, Atom Lynx 8.1, Atom Lynx 8.2 Pro, Atom Pro, Atom Street, Atom Street Pro, Atom Suv Pro.

AtomE City Wave Pro, AtomE Diamond Wave Pro, AtomE Cross Pro, AtomE Jet Pro, AtomE Lynx 8.0, AtomE Lynx 8.2, AtomE Pro, AtomE Suv Pro, AtomE Suv Pro-S, AtomE Suv Pro-SE.

AtomS 27,5 Pro, AtomS 29 Pro, AtomS City Wave Pro, AtomS City Wave Pro-S, AtomS Cross Pro, AtomS Cross Pro-S, AtomS Diamond Pro, AtomS Diamond Wave Pro, AtomS Diamond Wave Pro-S, AtomS Jet Pro, AtomS Jet Pro-S, AtomS Pro, AtomS Pro-S, AtomS Street Pro, AtomS Suv Pro, AtomS Suv Pro-S.

AtomX Carbon Lynx 5.5 Pro, AtomX Carbon Lynx 5.5 Pro-S, AtomX Carbon Lynx 6 Pro, AtomX Carbon Lynx 6 Pro-S, AtomX Carbon Lynx 6 Pro-SE, AtomX Carbon Nitro, AtomX Cross Pro, AtomX Cross Pro-S, AtomX Lynx 5.5 Pro, AtomX Lynx 5.5 Pro-L, AtomX Lynx 5.5 Pro-S, AtomX Lynx 6 Pro, AtomX Lynx 6 Pro-S, AtomX Lynx 6 Pro-SE, AtomX Lynx Pro 8.2, AtomX Lynx Pro 8.4, AtomX Lynx Pro 9.0, AtomX Lynx Pro 9.2, AtomX Lynx Pro 9.4, AtomX Lynx Carbon Pro 8.7, AtomX Lynx Carbon Pro 8.8, AtomX Lynx Carbon Pro 9.7, AtomX Lynx Carbon Pro 9.8, AtomX Lynx Carbon Pro 9.9, AtomX Pro, AtomX Pro-S.

Core 29, Core Pro, Core City Wave, Core Cross, Core Gravel X 2.2, Core Gravel X 2.4, Core Gravel X Carbon 2.6, Core Gravel X Carbon 2.7 Pro, Core Jet, Core Pro, Core Race 1.2, Core Race 1.4, Core Race Carbon 1.5, Core Race Carbon 1.6, Core Race Carbon 1.8, Core Race Carbon 1.8 Pro, Core Race Carbon 1.9 Pro, Core Street.

iLynx Race Carbon 7.6 LT, iLynx Race Carbon 7.7 LT, iLynx Race Carbon 7.8 LT Pro, iLynx Race Carbon 7.9 Pro, iLynx Race Carbon 8.0 LT, iLynx Race Carbon 8.2 LT, iLynx Race Carbon 8.4 LT Pro, iLynx Race Carbon 8.6 Pro, iLynx Trail 8.0, iLynx Trail 8.1, iLynx Trail 8.2, iLynx Trail Carbon 8.6, iLynx Trail Carbon 8.7, iLynx Trail Carbon 8.8 Pro, iLynx Trail Carbon 8.9 Pro.

iLynx+ Trail Carbon 8.7, iLynx+ Trail Carbon 8.8, iLynx+ Trail Carbon Pro 8.9, iLynx+ Enduro Carbon 9.7, iLynx+ Enduro Carbon 9.8, iLynx+ Enduro Carbon Pro 9.9.

iAerolight 1.7, iAerolight 1.8, iAerolight Pro 1.9.

Xtep Carbon Lynx 5.5 Pro, Xtep Carbon Lynx 5.5 Pro-S, Xtep Carbon Lynx 6 Pro, Xtep Carbon Lynx 6 Pro-S, Xtep Carbon Lynx 6 Pro-SE, Xtep Cross Pro, Xtep Lynx 5.5 Pro, Xtep Lynx 5.5 Pro-L, Xtep Lynx 5.5 Pro-S, Xtep Lynx 5.5 Pro-SE, Xtep Lynx Carbon 8.7 Pro, Xtep Lynx Carbon 8.8 Pro, Xtep Lynx Carbon 9.7 Pro, Xtep Lynx Carbon 9.8 Pro, Xtep Lynx Carbon 9.9 Pro, Xtep Pro-S, Xtep Lynx Carbon Pro 0.7, Xtep Lynx Carbon Pro 0.8, Xtep Lynx Carbon Pro 0.9.

**Year of manufacture:** 2022 and 2023

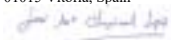
**Comply with all of the relevant requirements of the Machinery Directive (2006/42/EC).**  
**Comply with Low Voltage Directive (LVD) 2014/35/EU**  
**Comply with all of the relevant requirements of RD 339/2014, de 9 de Mayo.**

**Furthermore, the machine complies with all of the requirements of the Electromagnetic Compatibility Directive 2014/30/EU.**

**The production control is assured by our Quality Management System, which fulfills the requirements of the standard ISO 9001**

**The following harmonized standards have been applied:**  
DIN EN 15194 Cycles – Electrically power assisted cycles – EPAC bicycles;  
DIN ISO 4210-1/2/3/4/5/6/7/8/9 Safety requirements for bicycles

**Technical documentation filed at:**  
BH BIKES EUROPE, SL  
c/ Perretagana 10,  
01015 Vitoria, Spain

  
José Maria Chapinal  
Quality Manager  
BH BIKES EUROPE, SL

Rev.16 17/05/2022 Page 1 of 1

# 11 AYUDA Y RECURSOS ADICIONALES

En BH ponemos a tu disposición diferentes medios para resolver todas tus dudas. Además, podrás formar parte de nuestra comunidad global de ciclistas a través de nuestras redes sociales.

## RECURSOS TÉCNICOS

En la web de BH Bikes encontrarás todos los recursos necesarios para poner a punto tu bicicleta. En el siguiente link accederás a los manuales de usuario, apps, garantías, archivos para actualizar los displays y videos explicativos para diferentes operaciones:

<https://www.bhbikes.com/manuals>

También podrás ver explicaciones paso a paso para diferentes operaciones de mantenimiento y puesta a punto en nuestro canal especializado de Youtube:

<https://www.youtube.com/user/ServicioTecnicoBH>

## CONTACTOS

Nuestros distribuidores autorizados poseen los conocimientos y recursos necesarios para poder ayudarte en todo lo relacionado con tu bicicleta. No dudes en ponerte en contacto con tu tienda más cercana. Puedes localizarla en el siguiente link:

[https://www.bhbikes.com/es\\_INT/tiendas/buscador-de-tiendas](https://www.bhbikes.com/es_INT/tiendas/buscador-de-tiendas)

Para ponerte en contacto directamente con nosotros:

Tel: + 34 945 13 52 02

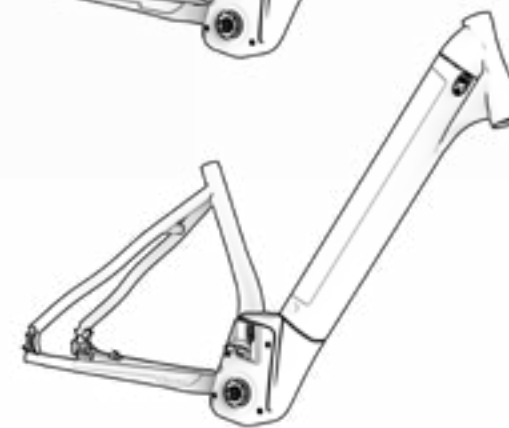
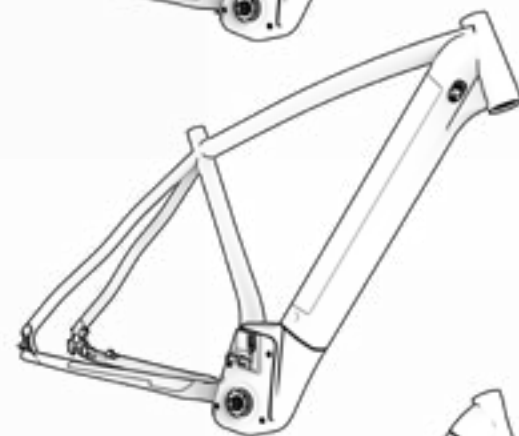
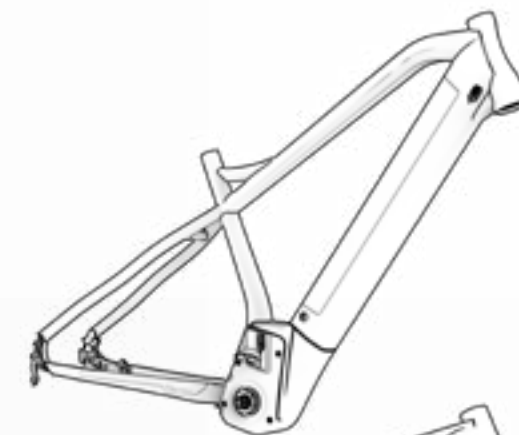
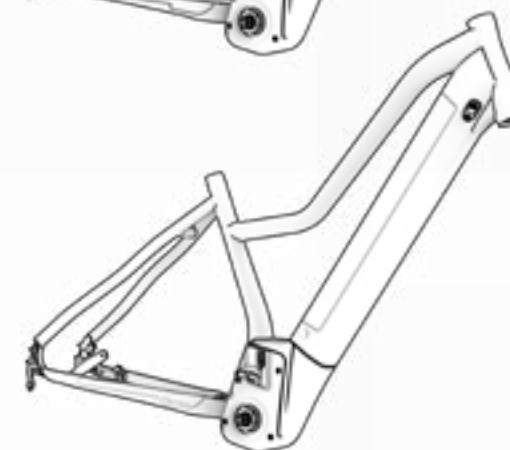
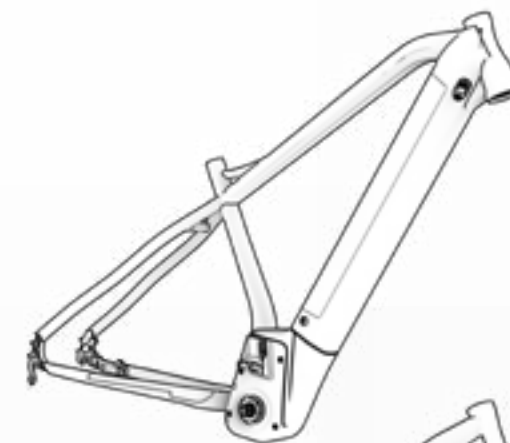
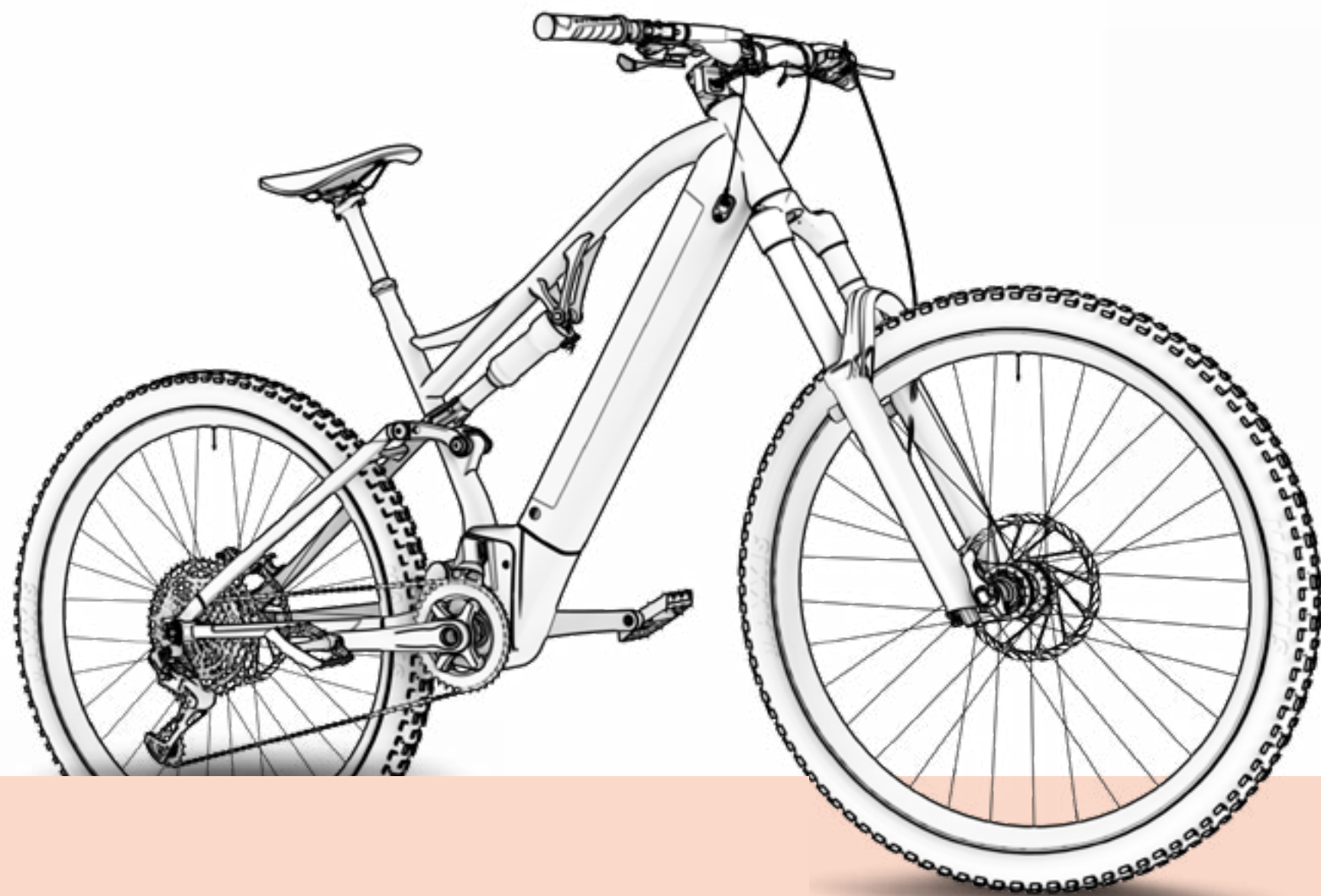
[info@bhbikes.com](mailto:info@bhbikes.com)

P.I. Jundiz- Perretagana 10, 01015 Vitoria, Alava (Spain)

## REDES SOCIALES

Forma parte de nuestra comunidad global de ciclistas. Descubre las experiencias BH de otros ciclistas y comparte la tuya.





[www.bhbikes.com](http://www.bhbikes.com)



V0.0

