

MANUEL D'UTILISATION
2024



A T O M e

SOMMAIRE

01 INTRODUCTION	3
LÉGENDE DES SYMBOLES	3
02 GARANTIE BH	4
GARANTIE LIFETIME FRAME.....	4
EXTENSION DE GARANTIE DES BATTERIES BH.....	5
ENREGISTREMENT DES EXTENSIONS DE GARANTIE	5
GARANTIE DES COMPOSANTS DU SYSTÈME D'ASSISTANCE ÉLECTRIQUE.....	6
PROCESSUS DE RÉCLAMATION DE GARANTIE.....	6
CONDITIONS D'ANNULATION DE LA GARANTIE DES COMPOSANTS ÉLECTRIQUES	6
03 ENTRETIEN	6
INSPECTION DU VÉLO AVANT SON UTILISATION	6
NETTOYAGE DU VÉLO.....	7
LUBRIFICATION DE LA TRANSMISSION.....	7
ENTRETIEN DES COMPOSANTS	7
PIÈCES DE RECHANGE.....	8
APRÈS UNE CHUTE, UN CHOC OU UN IMPACT	8
04 AVERTISSEMENTS D'UTILISATION	9
TAILLE MAXIMALE DES PNEUS	9
INSERTION MINIMALE ET MAXIMALE DE LA TIGE DE SELLE.....	9
LONGUEUR MAXIMALE DE LA FOURCHE (AXLE-TO-CROWN).....	9
NOMBRE MAXIMAL D'ENTRETOISES DE JEU DE DIRECTION	9
POSITION DE L'ÉTOILE À L'INTÉRIEUR DU PIVOT DE LA FOURCHE.....	9
USAGE PRÉVU	9
05 AVERTISSEMENTS D'UTILISATION DU SYSTÈME D'ASSISTANCE ÉLECTRIQUE	9
SOINS ET RÈGLES D'UTILISATION DES COMPOSANTS ÉLECTRIQUES ET DES BATTERIES	9
SITUATIONS IDÉALES POUR BÉNÉFICIER D'UNE DURÉE DE VIE MAXIMALE.....	9
AVERTISSEMENTS CONCERNANT L'UTILISATION DE LA BATTERIE.....	9
ENVIRONNEMENTS DE RECHARGE ET DE DÉCHARGEMENT INADAPTÉS ET SOLUTIONS	10
RECYCLAGE.....	10
MOTEUR	10
06 FONCTIONNEMENT DU SYSTÈME D'ASSISTANCE AU PÉDALAGE	10
COMPOSANTS DU SYSTÈME D'ASSISTANCE AU PÉDALAGE	10
SYSTÈME D'ASSISTANCE AU PÉDALAGE	10
MISE EN MARCHÉ ET ARRÊT DU SYSTÈME D'ASSISTANCE AU PÉDALAGE	11
PARTIES DE LA COMMANDE DE CONTRÔLE.....	11
PARTIES DE L'AFFICHEUR	11
CHOIX DU MODE D'ASSISTANCE AU PÉDALAGE	11
MODE WALK ASSIST.....	12
DÉMARRAGE DU PÉDALAGE.....	12
AFFICHAGE DU NIVEAU DE CHARGE DE LA BATTERIE.....	12

BATTERIE ET CHARGEUR.....	13
RECHARGE DE LA BATTERIE	13
MODES D'ÉCONOMIE D'ÉNERGIE.....	14
APPLICATION SHIMANO ETUBE PROJECT	15
FONCTIONNEMENT AVEC UN DISPOSITIF GARMIN	15
MISES À JOUR DU SYSTÈME ÉLECTRIQUE	16
ERREURS DU SYSTÈME D'ASSISTANCE AU PÉDALAGE.....	16

07 TAILLES ET DIMENSIONS	17
---------------------------------------	-----------

08 SPÉCIFICATIONS TECHNIQUES	17
---	-----------

09 ASSEMBLAGE ET PIÈCES DE RECHANGE	20
--	-----------

DIMENSIONS DU TUBE DE DIRECTION.....	20
ASSEMBLAGE DU JEU DE DIRECTION.....	20
ASSEMBLAGE POTENCE FIT	21
MONTAGE OUTIL FIT BH.....	21
ASSEMBLAGE DU SYSTÈME DE BLOCAGE INTÉGRÉ DE LA TIGE DE SELLE	22
AXE DE ROUE ARRIÈRE SPLIT PIVOT ET PATTE DE DÉRAILLEUR.....	22
POINT DE PIVOT PRINCIPAL DU BRAS OSCILLANT	23
VUE ÉCLATÉE DE LA BIELLETTE.....	24
ASSEMBLAGE AMORTISSEUR.....	25
CAPOT MOTEUR.....	25
CAPOT MOTEUR.....	26
SUPPORT BATTERIE	26
PROTECTEURS	27
PORTE-BIDON	27
GUIDE-CHAÎNE.....	28
BIELLE DU MOTEUR BH-2EXMAG.....	28
CAPTEUR DE VITESSE, GUIDES DE CÂBLES ET VIS SANS TÊTE POUR RACCORD DE FREINS	29
PROTECTEUR BOUE.....	29
CÂBLAGE D'ÉLÉMENTS MÉCANIQUES.....	30
CÂBLAGE DES COMPOSANTS DU SYSTÈME ÉLECTRIQUE	31
SCHÉMA DES COMPOSANTS DU SYSTÈME ÉLECTRIQUE.....	32

10 DÉCLARATION DE CONFORMITÉ	33
---	-----------

11 ASSISTANCE ET RESSOURCES COMPLÉMENTAIRES	33
--	-----------

01 INTRODUCTION

Ce manuel d'utilisation contient des informations importantes qui permettent d'utiliser et d'entretenir correctement le vélo. Plus précisément, ce document répertorie des informations spécifiques à la famille de vélos **Atome (ES434, ES454, ES474, ES484, ES494, ES524, ES534, ES624, ES804, ES824)**. Il est recommandé de lire attentivement l'intégralité du manuel. Les manuels d'utilisation de tous les modèles BH peuvent être consultés sur le site Web à l'adresse suivante :

<https://www.bhbikes.com/manuals>

Ne pas oublier que les manuels sont régulièrement mis à jour sur le site Web de BH BIKES et qu'il convient de toujours disposer de la dernière version (le numéro de version est indiqué sur la couverture).

Ce document contient des informations complémentaires au manuel général d'utilisation disponible sur :


https://www.bhbikes.com/es_INT/quienes-somos/manuales-descargas


Les caractéristiques, recommandations et garanties des composants fabriqués par d'autres marques sont disponibles sur leurs sites officiels respectifs.


LÉGENDE DES SYMBOLES


Tout au long du document, des icônes signalent différents types d'avertissements relatifs à l'utilisation, à l'entretien et au montage. Lire attentivement la signification de chacune de ces icônes pour éviter une mauvaise manipulation ou la survenue de situations dangereuses pouvant entraîner des blessures graves ou des accidents mortels.


SÉCURITÉ

 **DANGER** : situation dangereuse qui, si elle n'est pas évitée, provoque de graves dommages corporels, voire un accident mortel.

 **AVERTISSEMENT** : situation dangereuse qui, si elle n'est pas évitée, est susceptible de provoquer de graves dommages corporels, voire un accident mortel.

 **MISE EN GARDE** : situation dangereuse qui, si elle n'est pas évitée, est susceptible de provoquer des dommages corporels légers ou modérés.

 **RISQUE DE DÉCHARGE ÉLECTRIQUE** : situation dangereuse qui, si elle n'est pas évitée, est susceptible de provoquer des blessures graves, voire mortelles, par décharge électrique.

 **RISQUE DE COURT-CIRCUIT** : situation dangereuse qui, si elle n'est pas évitée, est susceptible de provoquer des courts-circuits sur les composants électriques. Les courts-circuits peuvent endommager les composants et déclencher des incendies.

OUTILS



CLÉ PLATE



CLÉ ALLEN



CLÉ TORX



TOURNEVIS DE TYPE PHILLIPS



10 Nm - COUPLE DE SERRAGE : le couple de serrage (exprimé en newton-mètre) est indiqué sur l'un des côtés de chaque symbole d'outil.

TIPO DE DECOMPUESTO



HUILE : lubrification légère d'éléments tels que la chaîne et les câbles.



GRAISSE : graisse de montage.



PÂTE POUR CARBONE : pâte de montage permettant d'augmenter la friction entre les éléments en carbone.



ADHÉSIF FREIN-FILET : adhésif frein-filet à résistance modérée.



L'adhésif frein-filet sert à fixer la vis et à l'empêcher de se desserrer sous l'effet des vibrations auxquelles le vélo est soumis lors de son utilisation. Dans tous les cas indiqués, ajouter une goutte d'adhésif à l'extrémité du pas de vis. Ne jamais appliquer d'adhésif tout le long du filetage au risque de rendre la dépose de la vis difficile.



02 GARANTIE BH

BH BIKES s'engage à proposer des vélos durables conçus sur la base des meilleurs standards de qualité. Par conséquent, en plus de la garantie légale appliquée à ces produits, une garantie et des conditions de couverture supplémentaires sont proposées par BH BIKES. Cette section décrit les différentes garanties ainsi que le processus qui permet de bénéficier de la garantie complémentaire LifeTime Frame.

GARANTIE LÉGALE

La garantie légale couvre l'acheteur d'origine contre les vices de fabrication et/ou les non-conformités. Cette garantie s'applique aussi bien aux cadres qu'aux composants BH BIKES. La période d'application débute à compter de la date d'achat, mais sa durée varie en fonction de la législation en vigueur dans le pays d'achat. Au cours de cette période, le titulaire de la garantie a droit à la réparation ou au remplacement gratuit des pièces présentant des vices de fabrication, la couverture portant également sur les frais de transport ou de déplacement, ainsi que sur les dommages et intérêts provoqués par ces vices. Différentes conditions doivent être remplies pour bénéficier de la garantie :

- Cette garantie n'a aucune répercussion sur les droits accordés au consommateur conformément à la législation en vigueur dans chaque pays.
- La prise en charge d'un vélo ou d'une pièce défectueuse par les conditions de garantie est soumise en dernier ressort à la décision de notre service technique.
- La garantie ne couvre en aucun cas le remplacement des pièces dont l'usure est due à l'utilisation normale du vélo.
- La garantie ne s'applique en aucun cas aux casses ou défauts résultant d'une utilisation imprudente du vélo, d'une utilisation en compétition, du montage d'accessoires non d'origine ou d'opérations de manipulation et d'entretien inappropriées.
- La garantie ne s'applique en aucun cas lorsque l'inspection avant livraison n'a pas été effectuée et lorsque les intervalles de révision correspondants spécifiés dans ce document n'ont pas été respectés. La pièce justificative correspondante doit par ailleurs avoir été complétée et tamponnée par un revendeur BH agréé.
- Dans les cas où la réparation effectuée n'est pas satisfaisante et dans les situations où l'objet concerné ne se retrouve pas dans des conditions optimales pour remplir l'usage auquel il était destiné, le titulaire de la garantie a le droit de réclamer le remplacement de l'objet acquis, ou du composant défectueux, par un autre de caractéristiques identiques. Il est également en droit d'exiger le remboursement de la somme versée pour l'achat de l'objet ou de l'élément endommagé.
- La période de garantie est suspendue pendant toute la durée des réparations et, en cas de remplacement du bien ou du composant en question, cette période est renouvelée pour l'élément concerné.
- L'action de réclamation du respect des dispositions de la garantie prescrit dans un délai de six mois à compter de la fin de la période de garantie.
- Toutes les réclamations doivent être déposées par l'intermédiaire d'un revendeur agréé.
- Cadre territorial : se reporter au manuel d'utilisation ou consulter le site www.BHbikes.com.

Se rendre sur le lien suivant pour connaître toutes les conditions :

https://www.bhbikes.com/es_INT/registro-garantia-vida-bh/registra-tu-bici-garantia-de-por-vida

GARANTIE LIFETIME FRAME

À travers ses points de vente agréés, BH Bikes délivre à l'acheteur d'origine une assurance commerciale qui couvre les vices de fabrication éventuels des cadres pendant une période supérieure à celle indiquée par la garantie légale du produit, et ce, conformément aux conditions suivantes :

1. **La garantie LIFETIME ne s'applique qu'aux cadres et vélos BH commercialisés par les points de vente agréés par BHBIKES EUROPE SL :**
 - L'acheteur doit avoir enregistré la garantie LIFETIME à travers les moyens numériques disponibles, en ayant convenablement renseigné les informations demandées, dans un délai de 30 jours calendaires à compter de la date d'achat indiquée sur la facture remise par le point de vente agréé.
 - Cette garantie ne peut pas être transférée à des acheteurs ultérieurs et se retrouve donc sans effet dès lors que le vélo est vendu à un tiers. On entend par acheteur d'origine toute personne qui enregistre la garantie lors de l'achat, celle-ci ne pouvant être transférée à des personnes autres que l'acheteur en question.
 - L'entretien du vélo doit obligatoirement être confié à un établissement agréé par BHBIKES EUROPE dans le respect des consignes du mode d'emploi.
2. **La garantie LIFETIME ne couvre en aucun cas :**
 - Les bras oscillants des modèles tout suspendus, la fourche, les vélos pour enfants, les défauts et/ou usures de décoloration de la peinture d'origine ni les traces de corrosion provoquées par la détérioration naturelle.
 - Les défauts ou cassures découlant d'un accident ou d'un usage inapproprié et/ou imprudent du vélo.
 - Les problèmes survenus à l'issue de l'assemblage de composants ou d'accessoires non prévus ou non compatibles avec les fins pour lesquelles le vélo a été conçu.
 - Les défauts découlant d'une mauvaise manipulation.
 - Les rayures, décolorations ou taches provoquées par l'emploi de liquides abrasifs, d'éléments coupants et de mâchoires et/ou par l'exposition continue au soleil ou à d'autres aléas climatiques.
 - Les défauts provoqués par l'usure normale du vélo, y compris ceux découlant de la fatigue des matériaux. Les dommages de fatigue sont le signe de la détérioration du cadre spécifique à l'utilisation normale du vélo et le contrôle régulier de celui-ci incombe donc à l'utilisateur.
 - Les dommages provoqués par une mauvaise utilisation et/ou un entretien inapproprié du produit (lire attentivement les recommandations d'emploi et de nettoyage).
 - Les cadres qui ont été utilisés lors de compétitions ou de démonstrations, ou bien ceux ayant été mis en location.

Les conditions complètes peuvent être consultées sur :

https://www.bhbikes.com/es_INT/registro-garantia-vida-bh/registra-tu-bici-garantia-de-por-vida

EXTENSION DE GARANTIE DES BATTERIES BH

Dans un effort constant pour améliorer jour après jour notre service clientèle, BH s'attache à vous proposer les meilleures conditions de garantie. À cet effet, chaque client peut bénéficier d'une extension de garantie sur la gamme de vélos E-Bikes avec l'ajout d'une ou deux années supplémentaires. À travers ses points de vente agréés, BH Bikes délivre à l'acheteur d'origine une assurance commerciale qui couvre les vices de fabrication éventuels des batteries BH pendant une période supérieure à celle indiquée par la garantie légale du produit, et ce, conformément aux conditions suivantes :

1. L'extension de garantie de la batterie BH ne s'applique qu'aux batteries BH montées sur des vélos BH et commercialisées à travers les points de vente agréés par BHBKES EUROPE SL :

- L'acheteur doit avoir enregistré la garantie à travers les moyens numériques disponibles, en ayant convenablement renseigné les informations demandées, dans un délai de 30 jours calendaires à compter de la date d'achat indiquée sur la facture remise par le point de vente agréé et sur laquelle le numéro de série du vélo doit être spécifié.
- Cette garantie ne peut pas être transférée à des acheteurs ultérieurs et se retrouve donc sans effet dès lors que le vélo est vendu à un tiers. On entend par acheteur d'origine toute personne qui enregistre la garantie lors de l'achat et celle-ci ne peut donc être transférée à des personnes autres que l'acheteur en question.
- L'entretien du vélo doit obligatoirement être confié à un établissement agréé par BHBKES dans le respect des consignes du mode d'emploi.

2. L'extension de garantie de la batterie BH ne couvre en aucun cas :

- Les usures de décoloration de la peinture et de la nuance d'origine ni les traces de corrosion provoquées par la détérioration naturelle.
- Les défauts ou cassures découlant d'un accident ou d'un usage inapproprié et/ou imprudent du vélo.
- La détérioration ou la dégradation naturelle due au vieillissement, même en cas de non-utilisation. La détérioration après 500 cycles complets de recharge et de décharge, si celle-ci est inférieure à 30 % de la capacité nominale (lire attentivement les recommandations du mode d'emploi).
- Les problèmes survenus à l'issue du montage de composants ou d'accessoires non prévus ou non compatibles avec les fins pour lesquelles le vélo a été conçu.
- Les défauts découlant d'une mauvaise manipulation.
- Les rayures, décolorations ou taches provoquées par l'emploi de liquides abrasifs, d'éléments coupants et de mâchoires et/ou par l'exposition continue au soleil ou à d'autres aléas climatiques.
- Les dommages provoqués par une mauvaise utilisation et/ou un entretien inapproprié du produit (lire attentivement les recommandations d'emploi et de nettoyage).
- Les batteries qui ont été utilisées lors de compétitions ou de démonstrations, ou bien celles ayant été mises en location.
- Les batteries auxiliaires (batterie supplémentaire - Extender).

Les conditions complètes peuvent être consultées sur :

https://www.bhbikes.com/es_INT/registro-garantia-vida-bh/extension-garantia-bateria

ENREGISTREMENT DES EXTENSIONS DE GARANTIE

Pour pouvoir bénéficier des garanties supplémentaires BH BIKES, le vélo doit être enregistré dans les 30 jours qui suivent sa date d'achat. Le processus d'activation des extensions de garantie est décrit ci-dessous :

• GARANTIE LIFETIME FRAME + GARANTIE 5 ANS SUR LES MOTEURS BH

L'extension de garantie LIFETIME FRAME doit être enregistrée sur le site Web de BH BIKES :

https://www.bhbikes.com/es_INT/registro-garantia-vida-bh/registra-tu-bici-garantia-de-por-vida

La marche à suivre est expliquée de façon détaillée dans la vidéo ci-dessous :

<https://youtu.be/47aLVgUI248>



• EXTENSION DE GARANTIE DES BATTERIES BH

L'extension de garantie des batteries BH doit être enregistrée sur le site Web de BH BIKES :

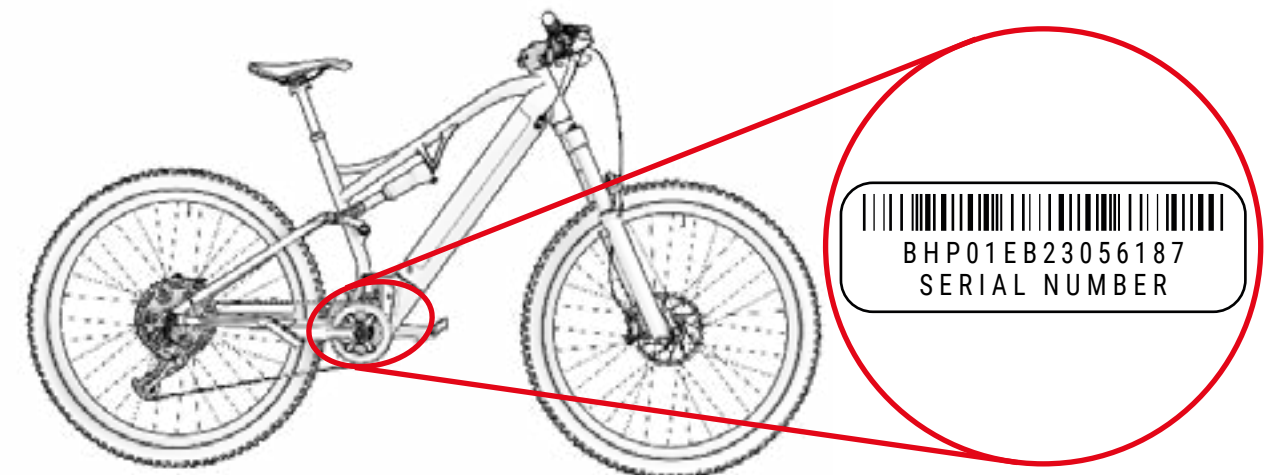
https://www.bhbikes.com/es_INT/registro-garantia-vida-bh/extension-garantia-bateria

La marche à suivre est expliquée de façon détaillée dans la vidéo ci-dessous :

<https://youtu.be/sINzdFBygMM>



- ⚠ Le numéro de série nécessaire à l'enregistrement du vélo est systématiquement situé au niveau de la partie inférieure du vélo, sous le boîtier de pédalier :



GARANTIE DES COMPOSANTS DU SYSTÈME D'ASSISTANCE ÉLECTRIQUE

Au même titre que les cadres ou composants BH BIKES, tous les composants électriques exclusifs BH sont couverts par la garantie légale (les moteurs BH bénéficient d'une extension de garantie de 5 ans par simple activation de la garantie LIFETIME FRAME). La période d'application débute à compter de la date d'achat, mais sa durée varie en fonction de la législation en vigueur dans le pays d'achat.

Au cours de cette période, le titulaire de la garantie a droit à la réparation ou au remplacement gratuit des pièces présentant des vices de fabrication, la couverture portant également sur les frais de transport ou de déplacement, ainsi que sur les dommages et intérêts provoqués par ces vices. Les conditions sont les mêmes que celles décrites dans la section « Garantie légale » et peuvent être intégralement consultées sur :

<https://www.bhbikes.com/manuals>

La garantie ne couvre en aucun cas l'usure naturelle et le vieillissement normal des batteries découlant de leur utilisation, de leur recharge ou de leur entreposage. Par ailleurs, la demande de prise en charge des composants sous garantie fabriqués par d'autres marques doit être transmise aux sociétés concernées.

PROCESSUS DE RÉCLAMATION DE GARANTIE

Toutes les réclamations soumises à cette garantie doivent être transmises par l'intermédiaire d'un revendeur officiel BH. Ce revendeur doit procéder à l'analyse initiale lui permettant d'identifier l'étendue et le diagnostic de l'incident, puis doit remettre et gérer directement la réclamation auprès de BH. Dès lors que les actions correctives exigées ont été définies par BH, il revient au revendeur de transmettre ces informations au client.

Nous vous préconisons de traiter la réclamation par l'intermédiaire du revendeur officiel auprès duquel l'achat a été effectué. Si cela s'avère impossible, vous pouvez nous contacter afin que nous puissions vous aider à trouver un revendeur agréé près de chez vous :

https://www.bhbikes.com/es_INT/quienes-somos/contacto

CONDITIONS D'ANNULATION DE LA GARANTIE DES COMPOSANTS ÉLECTRIQUES

La batterie et les composants électriques de BH sont couverts par la garantie légale, mais les points suivants doivent toutefois être respectés :

- Aucune partie des composants électriques ne doit être démontée ou modifiée.
- La durée de vie utile varie en fonction des conditions d'utilisation, de recharge et d'entreposage.
- La batterie doit à tout moment rester chargée au risque de la voir se détériorer plus rapidement que la normale.

03 ENTRETIEN

Ce manuel d'utilisation contient des informations importantes qui permettent d'utiliser et d'entretenir correctement le vélo. Plus précisément, ce document répertorie des informations spécifiques à la famille de vélos **ATOMe (ES434, ES454, ES474, ES484, ES494, ES524, ES534, ES624, ES804, ES824)**. Il est recommandé de lire attentivement l'intégralité du manuel. Les manuels d'utilisation de tous les modèles BH peuvent être consultés sur le site Web à l'adresse suivante :

<https://www.bhbikes.com/manuals>

Ce document contient des informations complémentaires au manuel général d'utilisation disponible sur :

<https://www.bhbikes.com/manuals>

Les caractéristiques et recommandations des composants fabriqués par d'autres marques sont disponibles sur leurs sites officiels respectifs.

INSPECTION DU VÉLO AVANT SON UTILISATION

Les vélos sont contrôlés à plusieurs reprises pendant leur fabrication, mais aussi lors de l'examen final effectué par le revendeur et atelier BH. Étant donné que le fonctionnement du vélo peut être modifié pendant le transport ou que des personnes extérieures ont pu le modifier pendant le temps d'attente, les composants suivants doivent être vérifiés avant chaque trajet :

- **CADRE** : contrôler l'absence de fissures, de dommages et de bruits étranges.
- **CHAÎNE** : s'assurer que la chaîne est lubrifiée et que le système de transmission n'émet pas de bruits étranges.
- **FREINS** : vérifier le bon fonctionnement des freins. À l'arrêt, actionner le levier de frein à fond et vérifier qu'il ne touche pas le cintre.
- **PNEUS** : contrôler la pression et vérifier l'absence d'entailles sur la bande de roulement ou sur les flancs. S'assurer également que le niveau d'usure ne dépasse pas la limite maximale recommandée.
- **ROUES** : vérifier que les roues tournent sans résistance. Contrôler également l'écart entre le patin de frein et la jante ainsi qu'entre le cadre et le pneu.
- **DIRECTION** : s'assurer que la direction pivote en douceur et vérifier l'absence de bruits étranges.
- **POINTS DE PIVOT DU BRAS OSCILLANT** : vérifier que la suspension fonctionne en toute normalité et qu'elle n'émet aucun bruit étrange lorsqu'elle est soumise à un poids. Un fonctionnement non optimal ou la présence de jeu entre les pièces mobiles peut être dû à une mauvaise application des couples de serrage ou à une usure des roulements.
- **ROULEMENTS** : vérifier le bon fonctionnement des roulements et contrôler l'absence de bruits étranges. Les roulements sont soumis à l'usure et doivent être remplacés pour éviter d'endommager les composants sur lesquels ils sont installés.
- **SYSTÈME ÉLECTRIQUE** : si le vélo est équipé d'un système électrique, vérifier son bon fonctionnement en s'assurant de la présence d'une assistance électrique et en vérifiant la bonne marche de tous les composants (moteur, afficheur, changement du mode d'assistance et capteur de vitesse). Si le système ne délivre aucune assistance électrique, contrôler le bon raccordement de tous les branchements et vérifier l'absence de dommages.

⚠ Ne pas utiliser le vélo si celui-ci ne répond pas à l'un de ces points ! Un vélo défectueux peut provoquer de graves accidents ! En cas de doute ou pour toute question, prendre contact avec un atelier BH !

⚠ Vérifier les couples de serrage et s'assurer qu'ils coïncident toujours avec les recommandations spécifiées dans les manuels d'utilisation. Le non-respect de ces instructions peut provoquer des accidents, voire la mort.

⚠ Les influences du terrain et les forces qui s'exercent sur la roue soumettent le vélo à d'importantes contraintes. Pour faire face à ces contraintes dynamiques, les différentes pièces réagissent par usure et fatigue. Contrôler régulièrement le vélo pour vérifier l'absence de signes d'usure, de rayures, de déformations, de décolorations ou de débuts de fissure. Les pièces dont la durée de vie utile a été dépassée peuvent tomber subitement en panne. Emmener régulièrement le vélo dans un atelier BH pour remplacer les pièces suspectes si nécessaire.

NETTOYAGE DU VÉLO

Pour un bon entretien du vélo, il est recommandé de respecter les mesures élémentaires de prévention qui suivent. Le non-respect de ces recommandations peut entraîner une usure prématurée, voire une casse, au niveau de zones spécifiques telles que les joints, les articulations et les pièces mobiles.

- Enlever la poussière et la boue avec une éponge humide et un produit de nettoyage doux et neutre.
- Les pièces en plastique ne doivent être lavées qu'avec de l'eau savonneuse.
- Les pneus peuvent être lavés avec une éponge ou une brosse et de l'eau savonneuse.
- Après avoir nettoyé le vélo, l'essuyer délicatement avec un chiffon doux.
- Les éléments de transmission doivent être graissés après chaque nettoyage.

⚠ La saleté peut dissimuler des dommages qui peuvent entraîner des accidents, voire la mort.

⚠ Éviter à tout moment l'utilisation d'appareils de nettoyage sous pression et n'utiliser en aucun cas des appareils de lavage à jet de vapeur.

LUBRIFICATION DE LA TRANSMISSION

À l'issue du nettoyage du vélo, il est possible que la transmission de la chaîne soit dégraissée, raison pour laquelle les maillons doivent être vérifiés et lubrifiés. Une lubrification excessive peut attirer davantage de saleté et provoquer une usure prématurée ainsi qu'un dysfonctionnement du système.

⚠ Éviter à tout moment l'utilisation d'appareils de nettoyage sous pression et n'utiliser en aucun cas des appareils de lavage à jet de vapeur.

ENTRETIEN DES COMPOSANTS

Le vélo requiert un entretien régulier ainsi qu'un nombre minimal de contrôles périodiques. La fréquence des opérations d'entretien dépend du type de véhicule (vélo de randonnée, vélo de course et VTT), ainsi que de la fréquence et des conditions d'utilisation.

CALENDRIER DE MAINTENANCE DES COMPOSANTS

Composant	Action à réaliser	À chaque sortie	Tous les mois	Tous les ans
Éclairage	Contrôler le fonctionnement.			
Pneus	Vérifier la pression.			
	Contrôler la hauteur du profilé et des flancs.			
Freins (sur jante)	Contrôler la course du levier, la solidité du patin et la position de la jante.			
	Tester les freins à l'arrêt.			
	Nettoyer les patins.			
Câbles de frein	Procéder à un contrôle visuel.			
Freins (à disque)	Remplacer le liquide de frein (liquide DOT).			
Fourche à suspension	Contrôler les vis et leur serrage.			
	Vidanger l'huile et graisser l'élastomère.			
Tige de selle à suspension	Procéder à son entretien.			
	Contrôler le jeu.			
Jantes (freins sur jante)	Contrôler les revêtements de la paroi et les remplacer si nécessaire.	Au plus tard après la deuxième partie du revêtement du frein		
Axe du pédalier	Contrôler le jeu.			
	Changer la graisse.			
Chaîne	Contrôler et lubrifier.			
	Contrôler et remplacer.	À partir de 800 km		
Bielles	Contrôler et serrer.			
Roues / Rayons	Vérifier la rotation de la roue et la tension des rayons.			
Jeu de direction	Contrôler le jeu de direction.			
	Changer la graisse.			
Surfaces métalliques	Garantir la conservation.	Au moins tous les six mois		
Moyeux	Contrôler les roulements.			
	Changer la graisse.			
Pédales	Contrôler les roulements.			
	Lubrifier et nettoyer le mécanisme de fixation.			

Composant	Action à réaliser	À chaque sortie	Tous les mois	Tous les ans
Tige de selle / Potence	Contrôler les vis de fixation.			
Dérailleur arrière / Dérailleur avant	Nettoyer et lubrifier.			
Blocage rapide / Axe traversant	Contrôler l'efficacité.			
Vis et écrous	Contrôler et serrer.			
Rayons	Contrôler la tension.			
Potence / Tige de selle	Démonter et changer la pâte de montage.			
Circuit / Freins	Démonter et graisser.			
Composants du système d'assistance électrique	Vérifier les branchements.			
	Vérifier l'absence de saleté.			

Il n'est pas nécessaire de se rendre chez un spécialiste si vous possédez les compétences nécessaires, que vous êtes expérimenté et que vous disposez des outils appropriés. Des mesures correctives doivent être immédiatement appliquées en cas de détection de défaillances. En cas de doute, prendre contact avec BH.

Les opérations indiquées ne doivent être effectuées que par un spécialiste vélo de confiance.

PIÈCES DE RECHANGE

Pour un fonctionnement optimal du vélo et accroître le plus possible la sécurité, l'utilisation de pièces d'origine revêt une grande importance. Le recours à des pièces qui ne sont pas d'origine peut provoquer des dommages non couverts par la garantie.

Les pièces d'usure sont les pièces de rechange les plus courantes (pneus, chambres à air, plaquettes de frein, freins à disque et patins de frein, les jantes, ainsi que toutes les pièces qui font partie du groupe de freinage, les phares, les feux de position, les batteries et les accumulateurs).

- **PNEUS** : les remplacer par des pneus équivalents. Vérifier les indications apposées sur l'extérieur du pneu (norme ETRTO). Garder à l'esprit que l'utilisation d'un pneu possédant un diamètre extérieur supérieur à celui recommandé peut amener le bout du pied à toucher la roue avant lors du pivotement du cintre ou le talon à toucher la protection de la roue arrière. Une telle situation peut faire perdre le contrôle du vélo et exposer le cycliste à un risque d'accident grave. La même situation peut se présenter lorsque la manivelle du pédalier est remplacée par une manivelle plus longue.
- **CHAMBRES À AIR** : les remplacer par un type de chambre à air adapté au pneu. Consulter les indications qui se trouvent sur la partie extérieure de la chambre à air (norme ETRTO).
- **FREINS À DISQUE ET PLAQUETTES DE FREIN** : tenir compte des consignes fournies par le fabricant.
- **PHARES ET FEUX DE POSITION** : remplacer l'ampoule par une autre du même type. Consulter les indications indiquées sur la partie métallique.

- **CHAÎNE, PIGNON ET PLATEAUX** : tenir compte des consignes fournies par le fabricant.
- **BATTERIES ET ACCUMULATEURS** : les remplacer par des composants du même type. Consulter les indications qui se trouvent sur la zone extérieure.

⚠ Garder à l'esprit que l'utilisation de pièces qui ne sont pas d'origine peut provoquer des dommages non couverts par la garantie.

APRÈS UNE CHUTE, UN CHOC OU UN IMPACT

Si vous subissez une chute, un coup ou un choc, le plus important est de vérifier si vous allez bien pour pouvoir reprendre la route. N'utilisez pas le vélo si vous avez subi des dommages et demandez une aide médicale si nécessaire.

Si vous êtes indemne, une série de vérifications doit être effectuée pour s'assurer que le vélo se trouve lui aussi en état de reprendre la route :

- Vérifier que les roues sont toujours bien fixées et que les jantes se trouvent au centre du cadre et de la fourche. Faire tourner les roues. Si l'écart entre la jante et les patins a augmenté ou diminué de manière significative et qu'il s'avère impossible de procéder au recentrage, éloigner légèrement les freins de la jante pour que la roue puisse tourner librement.

⚠ Le cas échéant, tenir compte du fait que les freins vont perdre de leur efficacité.

- S'assurer que la partie avant du cadre ou le cintre n'est pas tordu ou cassé. Vérifier que la partie avant est solidement introduite dans la fourche en retenant la roue avant entre les genoux et en essayant de déplacer le cintre par rapport à la roue avant.
- Contrôler la bonne mise en place de la chaîne. Si le vélo est tombé du côté de la transmission, vérifier que celle-ci fonctionne. Demander de l'aide pour mettre le vélo sur la selle et changer les vitesses. Lorsque la chaîne est positionnée sur le plus grand pignon, observer la distance entre le dérailleur et les rayons. Si le dérailleur ou le support est tordu, ce premier peut se coincer dans les rayons et provoquer une chute ! Le dérailleur, la roue arrière ou le cadre peut être endommagé. Vérifier le dérailleur avant. Si celui-ci s'est déplacé, la chaîne peut dérailler et le vélo se retrouve alors sans transmission (se reporter également à la section intitulée « Traction »).
- Vérifier la selle, le tube supérieur ou le boîtier de pédalier pour contrôler l'absence de dommages.
- Soulever légèrement le vélo et le laisser tomber au sol. Si des bruits se font entendre, examiner le vélo à la recherche de vis desserrées.
- Réexaminer l'ensemble du vélo à la recherche de cassures, de décolorations ou de fissures.
- Reprendre la route avec précaution à la seule condition que le résultat des contrôles effectués s'est avéré satisfaisant. Il est quoi qu'il en soit proscrit de freiner ou d'accélérer brusquement, ainsi que de pédaler en montée. En cas de doute, attendre qu'une voiture vienne chercher le vélo au lieu de prendre des risques. Une fois à la maison, réexaminer consciencieusement le vélo. En cas de doute ou pour toute question, prendre contact avec un atelier BH !

⚠ Les pièces en aluminium tordues ne doivent pas être redressées (elles ne peuvent pas être réparées). Les risques de casse sont élevés, notamment au niveau de la fourche, du cintre, de la partie avant, des manivelles et des pédales. Le cas échéant, ces pièces doivent être remplacées par mesure de sécurité.

04 AVERTISSEMENTS D'UTILISATION

TAILLE MAXIMALE DES PNEUS

En cas de pose d'un pneu différent à celui d'origine, vérifier à tout moment la présence d'un écart minimal de 6 mm entre le pneu et toute partie du cadre et de la fourche.

INSERTION MINIMALE ET MAXIMALE DE LA TIGE DE SELLE

Le non-respect des insertions minimales et maximales de la tige de selle indiquées dans ce manuel peut soumettre le cadre à un effet de levier. La pression ainsi exercée peut endommager le cadre et provoquer des accidents graves. La garantie ne couvre pas les dommages découlant du non-respect de ces consignes.

LONGUEUR MAXIMALE DE LA FOURCHE (AXLE-TO-CROWN)

La longueur maximale entre l'axe de la fourche et la partie inférieure de la direction (*axle-to-crown*) doit être respectée. Le non-respect de cette longueur maximale peut endommager le cadre, qui se retrouve soumis à une contrainte supérieure à celle pour laquelle il est conçu, et peut provoquer des accidents graves.

NOMBRE MAXIMAL D'ENTRETOISES DE JEU DE DIRECTION

Le nombre maximal d'entretoises de jeu de direction pouvant être placées sous la potence est spécifié dans ce manuel. Le non-respect de cette limite peut endommager le matériel, qui se retrouve soumis à une contrainte supérieure à celle pour laquelle il est conçu, et peut provoquer des accidents graves.

POSITION DE L'ÉTOILE À L'INTÉRIEUR DU PIVOT DE LA FOURCHE

Aucune entretoise de jeu de direction ne doit être placée au-dessus de la potence. Le non-respect de cette consigne peut endommager le matériel, qui se retrouve soumis à une contrainte supérieure à celle pour laquelle il est conçu, et peut provoquer des accidents graves.

USAGE PRÉVU

Chaque vélo est conçu pour être destiné à un usage spécifique prévu. Les modèles décrits dans ce manuel répondent à l'usage prévu suivant:

ES804, ES824: Trail, piste.

ES624: Sport, usage mixte.

ES434, ES454, ES474, ES484, ES494, ES524, ES534: Utilisation par ville.

05 AVERTISSEMENTS D'UTILISATION DU SYSTÈME D'ASSISTANCE ÉLECTRIQUE

SOINS ET RÈGLES D'UTILISATION DES COMPOSANTS ÉLECTRIQUES ET DES BATTERIES

Tous les produits et composants BH sont conçus pour résister aux éclaboussures et à la pluie. Cependant, certaines pratiques peuvent endommager les composants et provoquer des courts-circuits. Les actions suivantes sont prosrites :

- Laver le vélo avec de l'eau sous pression.
- Utiliser le vélo dans des conditions météorologiques très défavorables.
- Transporter le vélo à l'extérieur d'un véhicule circulant sous la pluie.
- Exposer la batterie à des températures élevées (une température supérieure à 70 °C peut provoquer des fuites et un risque d'incendie).
- Ne pas respecter les plages de température d'utilisation, de recharge et d'entreposage du vélo.

SITUATIONS IDÉALES POUR BÉNÉFICIER D'UNE DURÉE DE VIE MAXIMALE

Il est recommandé de remplir un certain nombre de conditions pour bénéficier d'une durée de vie maximale de la batterie :

- La recharger sur une surface plane et stable.
- Ne pas l'exposer au rayonnement direct du soleil.
- S'assurer de l'absence d'enfants et d'animaux domestiques à proximité.
- Éviter la pluie et l'humidité.
- L'entreposer dans un endroit aéré et sec.
- L'entreposer dans un endroit dont la température est comprise entre 15 et 25 °C.
- Ne pas l'utiliser avec un niveau inférieur à 10 % (une utilisation sous ce niveau peut réduire la durée de vie des cellules).



Toute manipulation non autorisée réalisée sur les composants du système électrique peut provoquer de graves accidents et entraîner une annulation de la garantie.

AVERTISSEMENTS CONCERNANT L'UTILISATION DE LA BATTERIE

Une mauvaise utilisation de la batterie peut provoquer des dommages et des accidents graves. Les conditions suivantes doivent être remplies pour éviter ces situations :

- Utiliser systématiquement le chargeur d'origine.
- Ne pas laisser la batterie à proximité de sources de chaleur.
- Ne pas chauffer la batterie ni la jeter au feu.

- Éviter que les raccordements de la batterie n'entrent en contact avec des objets métalliques.
- Ne pas plonger la batterie dans l'eau et éviter de l'exposer à des éclaboussures ainsi qu'à l'humidité.
- Ne pas donner de coups à la batterie ou la perforer.
- Éviter que le liquide qu'elle contient n'entre en contact avec les mains et les yeux en cas de fuite.
- Ne pas l'utiliser si des dommages extérieurs sont observés.
- Nettoyer la batterie uniquement avec un chiffon sec ou humide.

ENVIRONNEMENTS DE RECHARGE ET DE DÉCHARGEMENT INADAPTÉS ET SOLUTIONS

Les environnements chauds et froids décrits ci-dessous peuvent conduire à la mise en veille ou à la suspension du chargement sans que la batterie ne se soit entièrement rechargée.

- **Mode de suspension du déchargement en hiver ou DUT (Discharge Under Temperature) :** le déchargement de la batterie se place sous le mode de suspension lorsque la température est inférieure à -20 °C, ce qui entraîne l'arrêt du système d'assistance au pédalage pour protéger la batterie. Ce mode de suspension s'annule automatiquement lorsque la température de la batterie repasse au-dessus des -20 °C.
- **Mode de suspension de la recharge en hiver ou CUT (Charge Under Temperature) :** la recharge de la batterie se place sous le mode de suspension lorsque la température est inférieure à 0 °C. Si la recharge démarre et que la température chute au-dessous de ce niveau en raison du refroidissement nocturne ou de tout autre facteur, le processus s'arrête et le système se place sous le mode de suspension pour protéger la batterie. Ce mode de suspension s'annule automatiquement lorsque la température de la batterie repasse au-dessus de 0 °C.
- **Bruit émis par des téléviseurs/radios/ordinateurs :** le fait de procéder à une recharge à proximité de téléviseurs, de postes de radio ou d'appareils similaires peut produire de l'électricité statique, entraîner le clignotement d'images et être à l'origine d'interférences. Le cas échéant, recharger la batterie dans un endroit situé à l'écart de téléviseurs ou de postes de radio (autre pièce, par exemple).

RECYCLAGE

Les batteries lithium-ion sont des ressources recyclables qui peuvent toutefois être à l'origine de dommages environnementaux si elles ne sont pas correctement traitées à la fin de leur durée de vie utile. Suivre les étapes ci-dessous pour leur mise au rebut :

- Trier et recycler chaque composant électrique dans un lieu préparé pour le traÉlément durable de leur recyclage.
- Vérifier et respecter à tout moment la réglementation en matière de batteries applicable dans le pays d'utilisation.

MOTEUR

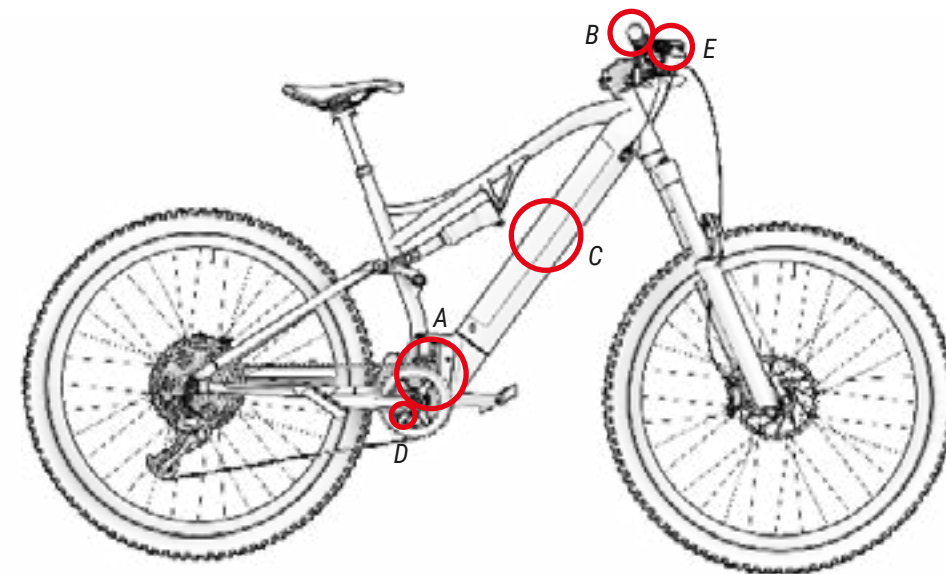
Le moteur à courant continu se trouve dans l'axe du pédalier. Comme toute autre pièce du vélo, la durée de vie utile du moteur dépend de son utilisation. Dans des conditions normales, elle est comprise entre 10 et 20 ans (équivalent à 100 000 km).

06 FONCTIONNEMENT DU SYSTÈME D'ASSISTANCE AU PÉDALAGE

COMPOSANTS DU SYSTÈME D'ASSISTANCE AU PÉDALAGE

Le système d'assistance au pédalage de BH BIKES est composé des éléments suivants :

- **A.** Un **moteur**, qui imprime l'impulsion au vélo.
- **B.** Une **commande de contrôle** (CORE DISPLAY), qui permet, entre autres, de choisir les modes d'assistance.
- **C.** Une **batterie**, qui alimente le moteur pour le faire fonctionner.
- **D.** Un **capteur de couple**, qui détecte la force imprimée sur la pédale par le cycliste.
- **E.** Un **afficheur** (CORE DISPLAY), pour afficher les informations pertinentes du système.



SYSTÈME D'ASSISTANCE AU PÉDALAGE

Le système d'assistance au pédalage est conçu pour fournir au cycliste la quantité de puissance d'assistance optimale. Ce système apporte son aide dans une plage standard calculée en fonction de facteurs tels que la force de pédalage, la vitesse du vélo et la transmission. Le système ne fournit aucune assistance dans les cas de figure suivants :

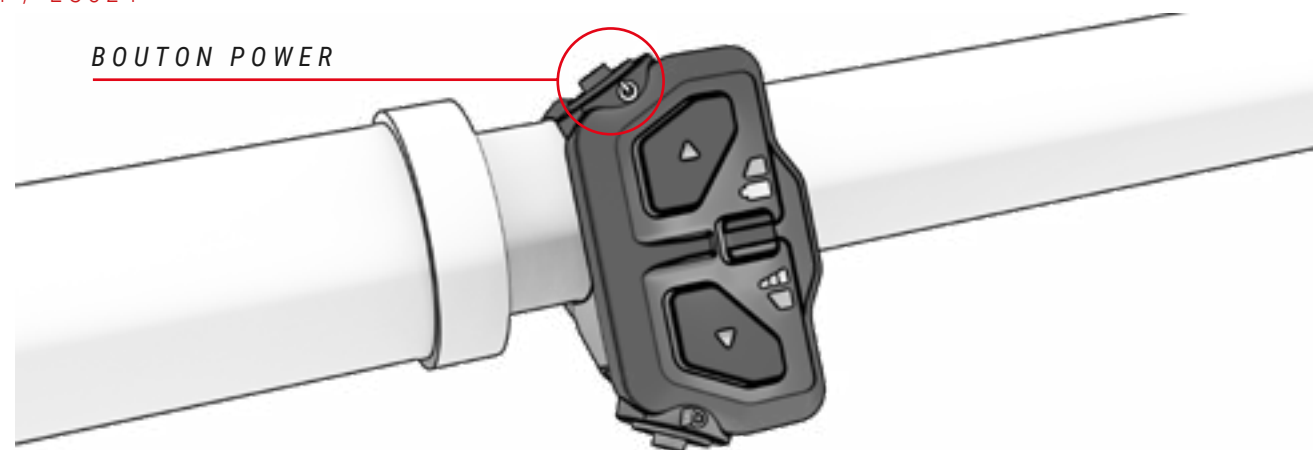
- Lorsque la commande de contrôle est éteinte.
- Lorsque le vélo se déplace à une vitesse supérieure ou égale à 25 km/h.
- Lorsque le cycliste ne pédale pas et que la fonction d'accélérateur est libérée à 6 km/h.
- Lorsque la capacité restante de la batterie est insuffisante.
- Lorsque le mode d'assistance sélectionné correspond à 0 % d'assistance.

ENCENDIDO Y APAGADO DEL SISTEMA DE PEDALEO ASISTIDO

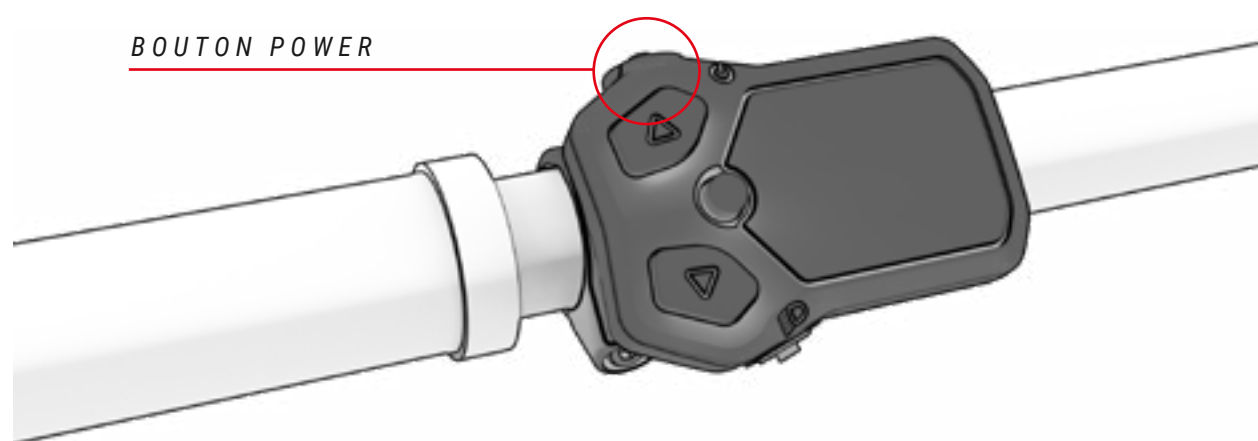
Le système de pédalage assisté est allumé à partir du bouton d'alimentation situé en haut du bouton de commande (voir image ci-dessous). Appuyer une fois sur le bouton d'alimentation démarrera le système. Les LED du bouton de commande s'allumeront pour indiquer que le système a été allumé. De la même manière, pour éteindre le système, vous devez maintenir enfoncé le bouton d'alimentation pendant 3 secondes. Les LED du bouton de commande s'éteindront, indiquant que le système est déconnecté.

- ⚠️ Après avoir activé le système, soyez prudent lorsque vous conduisez sans vérifier le mode d'assistance. Par défaut, le contrôleur démarre dans le mode d'assistance sélectionné avant son arrêt précédent.
- ⚠️ Attendez 3 secondes après avoir allumé le système avant de commencer à appuyer sur les pédales. Pendant cette période de 3 secondes, le système d'assistance initialise et calibre le capteur de couple. Si vous ne le faites pas et appuyez d'abord sur les pédales, cela pourrait affaiblir l'assistance et il est même possible que l'erreur 14 apparaisse à l'écran (Voir la section Codes d'erreur). Pour résoudre ce problème, vous devez éteindre et redémarrer le système sans appuyer sur les pédales pendant 3 secondes.

ES804 / ES824



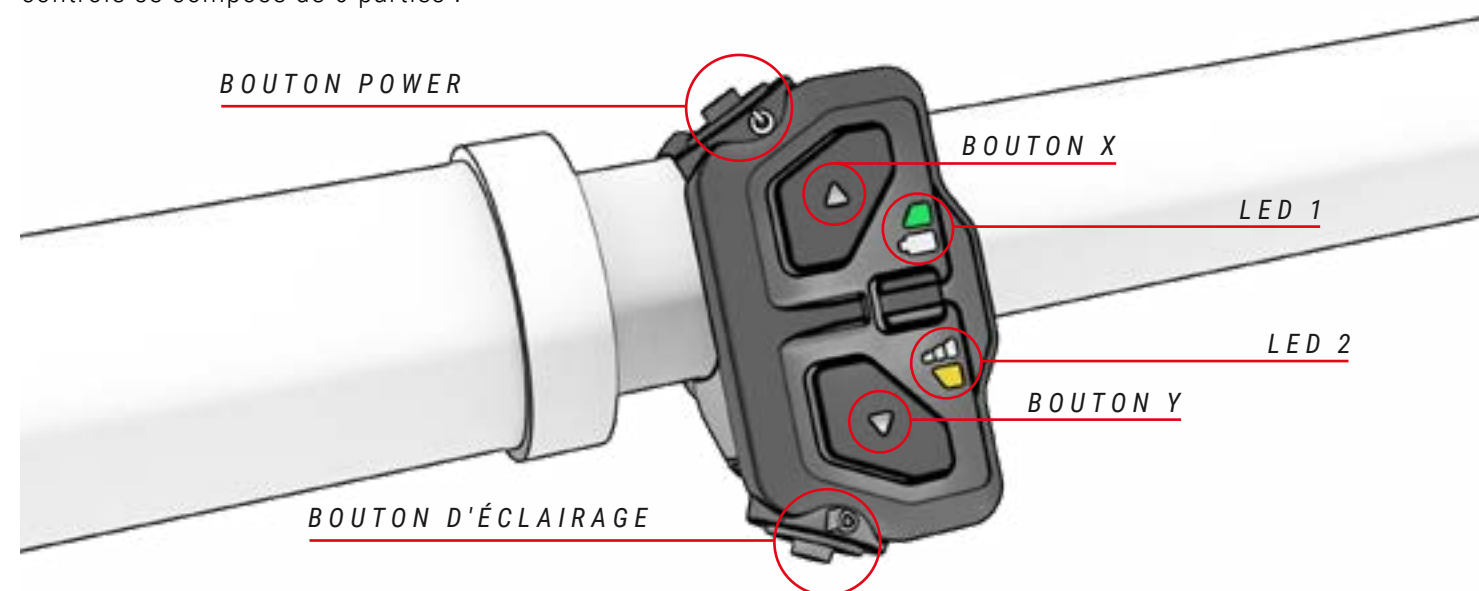
ES434 / ES454 / ES474 / ES484 / ES494 / ES524 / ES534 / ES624



PARTIES DE LA COMMANDE DE CONTRÔLE

ES804 / ES824

L'unité de commande générale SW-EN600-L est située sur le côté gauche du guidon, à côté de la poignée. L'unité de contrôle se compose de 6 parties :



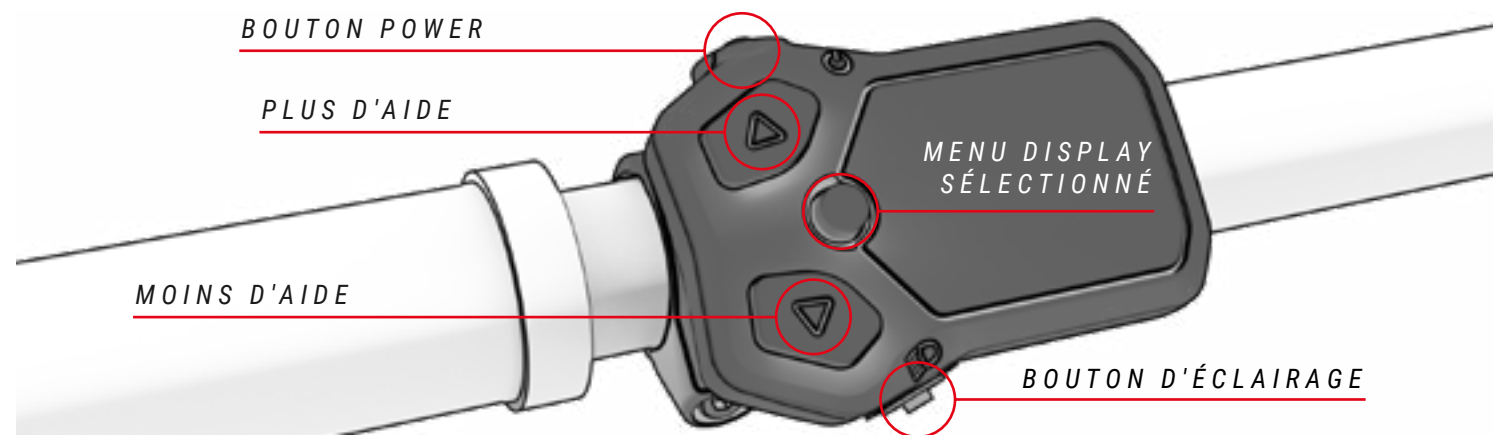
Ce manuel montre uniquement les principaux détails de la centrale SW-EN600-L. Consultez tous les détails dans le manuel spécifique Shimano:

<https://si.shimano.com/en/pdfs/um/0NM0A/UM-0NM0A-000-ENG.pdf>



ES434 / ES454 / ES474 / ES484 / ES494 / ES524 / ES534 / ES624

Le bouton de commande générale SC-EN500 est situé sur la boucle gauche du guidon à côté de la poignée. La commande se compose de 5 parties:



SÉLECTION DU MODE D'ASSISTANCE AU PÉDALEMENT

Le système dispose de différents modes d'assistance au pédalage:

- **Boost:** À utiliser lorsque vous souhaitez obtenir la puissance maximale du système.
- **Track:** À utiliser lorsque l'on souhaite obtenir une puissance progressive en fonction du couple de l'utilisateur.
- **Eco:** À utiliser lorsque vous souhaitez voyager avec assistance le plus loin possible.
- **No assist:** à utiliser lorsque vous souhaitez voyager sans assistance électrique. Vous pouvez continuer à utiliser le reste des fonctions du bouton de commande.
- **Walk assist:** à utiliser lorsqu'une assistance est nécessaire pour transporter le vélo sans être dessus.

Pour parcourir les modes d'assistance, l'utilisateur doit appuyer sur le bouton (X) pour augmenter le mode d'assistance et sur le bouton (Y) pour diminuer le mode d'assistance. La LED inférieure changera de couleur indiquant le mode d'assistance sélectionné.



Afin d'augmenter la durée de vie de la batterie et éviter qu'elle ne se décharge complètement qui pourrait l'endommager, les modes d'assistance sont limités en fonction de la charge de la batterie:

- Batterie chargée à plus de 20 %: 100 % du niveau de support maximum est disponible.
- Batterie chargée entre 10 et 20 %: niveau d'assistance limité à 50 % du niveau d'assistance maximum.
- Batterie chargée entre 5 et 10 %: niveau d'assistance limité à 25 % du niveau d'assistance maximum.
- Batterie chargée entre 1 et 5%: l'assistance n'est pas autorisée. Seul l'éclairage peut être allumé.

MODE WALK ASSIST

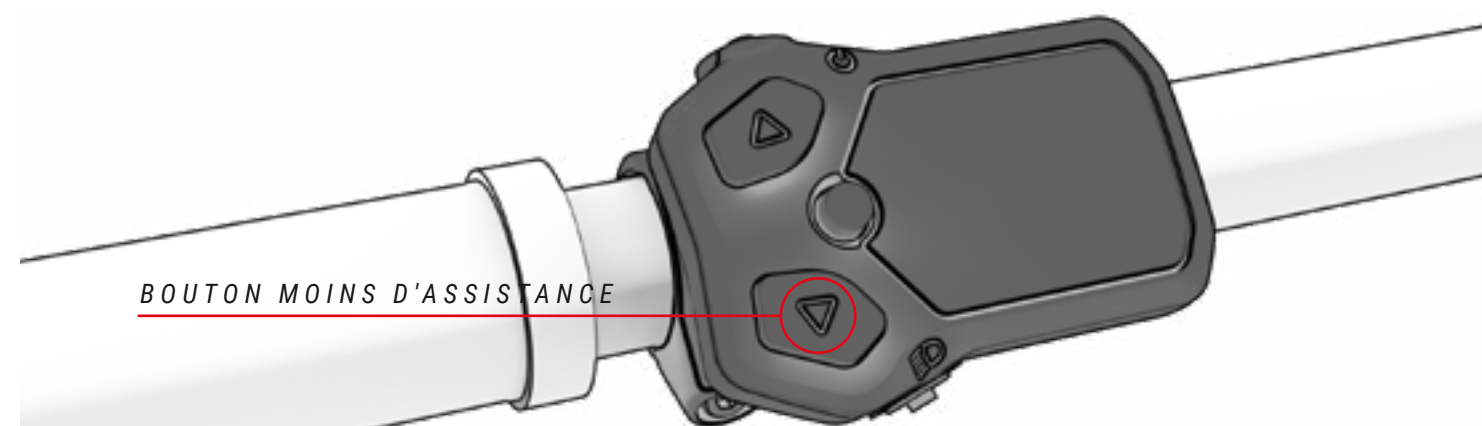
Pour activer le mode d'assistance à la marche, appuyez et maintenez le bouton Y pendant 1 seconde jusqu'à ce que la LED bleue foncée apparaisse dans la LED inférieure du bouton de commande. Une fois le mode activé, vous devez relâcher et appuyer à nouveau sur le bouton Y pour qu'il commence à vous assister. Vous devez maintenir le bouton enfoncé pour qu'il assiste et le relâcher pour arrêter l'assistance.



CHOISI
BLEU FONCÉ



ASSISTER
BLEU FONCÉ CLIGNOTANT



DEBUT DU PÉDALEMENT

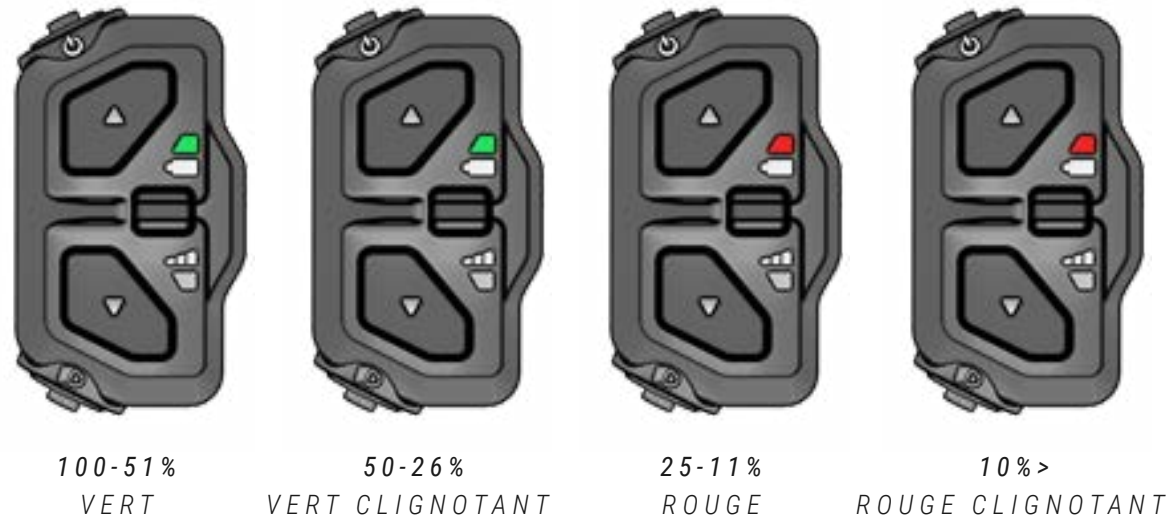
L'utilisateur doit se positionner sur la selle et garder une bonne prise sur le guidon avant de s'appuyer sur les pédales. Soyez particulièrement attentif si vous commencez à pédaler en mode avec une plus grande assistance (mode TRACK et BOOST), car le moteur réagira avec une poussée maximale, il y aura un risque de perte de contrôle. Afin de faciliter l'accélération, le moteur offre une première poussée supplémentaire dès que vous commencez à pédaler. Ainsi, l'effort nécessaire pour mettre le vélo en mouvement est minime, ce qui lui permet de s'intégrer plus rapidement et en toute sécurité dans la circulation.

- ⚠ Commencez à pédaler avec un rapport court (pignons supérieurs) et avec un mode d'assistance faible (Mode ECO). En plus d'un plus grand contrôle et d'une plus grande sécurité sur le vélo, il nécessitera moins de consommation d'énergie et donc une plus grande autonomie. Attention, démarrer dans un mode avec une plus grande assistance (modes TRACK et BOOST) peut présenter un risque pour la sécurité de l'utilisateur.
- ⚠ Lorsque l'utilisateur pousse le vélo en marchant sur le côté, il doit s'assurer que le système est déconnecté.

AFFICHAGE DU NIVEAU DE CHARGE DE LA BATTERIE

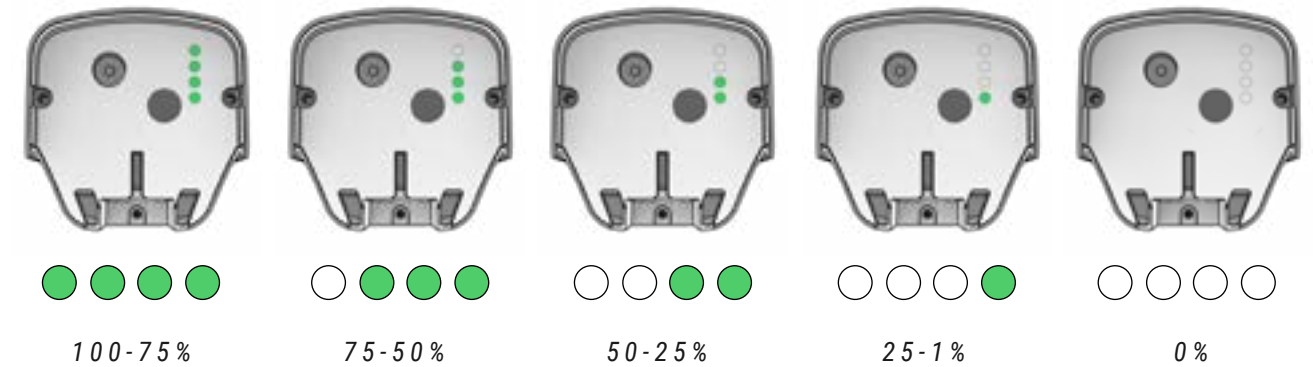
Une charge à 100% peut offrir jusqu'à 155km d'autonomie. Vous pouvez afficher le niveau de la batterie de 3 manières différentes : depuis le contrôleur, la batterie interne ou un appareil Garmin. Dans tous les cas l'indicateur du niveau de charge de la batterie affiche une estimation de la capacité restante de la batterie:

- **Bouton de commande:** la LED supérieure du bouton de commande indiquera le niveau de charge en fonction de la couleur et si elle clignote:



- ⚠ La portée du système variera en fonction, entre autres, des conditions de conduite suivantes : démarrages et arrêts fréquents, développement de la transmission, nombreuses pentes raides, mauvaises conditions routières, port de charges lourdes, fort vent contraire, basse température ambiante, détérioration de la batterie, utilisation de éclairage intégré, mauvais réglage de la pression des pneus, de la chaîne ou des freins.

- **Batterie:** La batterie affiche 5 réglages de LED, comme indiqué sur l'image. Ceux-ci indiquent la charge de la batterie en fonction du nombre de LED allumées. Appuyez sur le bouton d'alimentation pour voir la charge de la batterie:



- **Garmin Device:** Les appareils Garmin vous permettent également de visualiser le niveau de la batterie dans leur propre interface : (uniquement compatible avec l'unité de contrôle SW-EN600):



BATTERIE ET CHARGEUR

La batterie qui équipe votre BH contient des cellules lithium-ion, et représente la technologie la plus avancée en termes de densité énergétique (énergie stockée par kilogramme de poids et par cm3 de volume).

Les batteries lithium-ion ont les caractéristiques suivantes:

- Ses performances diminuent dans des environnements extrêmement chauds ou froids.
- Une caractéristique supplémentaire des batteries BH Lithium-Ion est qu'elles n'ont pas d'effet mémoire et ne sont pas affectées par des décharges incomplètes.

- Il perd sa charge naturellement et progressivement au fur et à mesure de son utilisation. La batterie peut être complètement déchargée (100 %) environ 500 fois, avec une détérioration maximale de la batterie de 20 %. Dans le cas de téléchargements partiels, seule la partie téléchargée est prise en compte. Par exemple, si nous chargeons la batterie chaque fois que son niveau de charge baisse de 25 %, nous pouvons la charger à 100 % de sa capacité initiale jusqu'à 2 000 fois. En conclusion, la durabilité assurée de la batterie avec une dégradation maximale de 20 % s'élève à au moins 20 000 km.

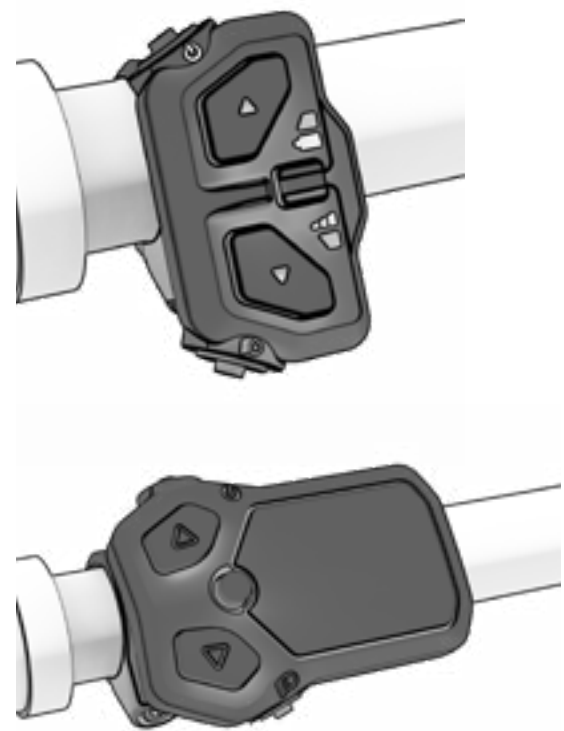
CHARGE DE LA BATTERIE

Grâce à sa technologie Lithium-Ion avancée, il n'est pas nécessaire d'attendre que la batterie soit complètement déchargée avant de la connecter au chargeur. De même, il n'est pas non plus nécessaire de le charger à 100 % avant de pouvoir l'utiliser à nouveau. Mais gardez à l'esprit que, afin d'obtenir un rayon d'action maximal, il est conseillé de le charger complètement.

La batterie peut être chargée qu'elle soit à l'intérieur du vélo ou en la retirant du cadre. Voici les étapes à suivre pour charger correctement la batterie dans les deux cas :

CHARGER LA BATTERIE INTERNE

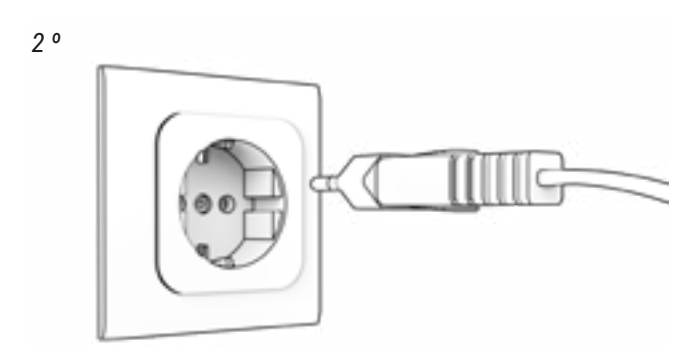
1. ÉTEIGNEZ LE SYSTÈME D'ASSISTANCE AU PÉDALEMENT.



2. OUVREZ LA FICHE DU PORT DE CHARGE



3. BRANCHEZ LE CHARGEUR D'ABORD AU PORT DE CHARGE PUIS À LA PRISE DE COURANT.

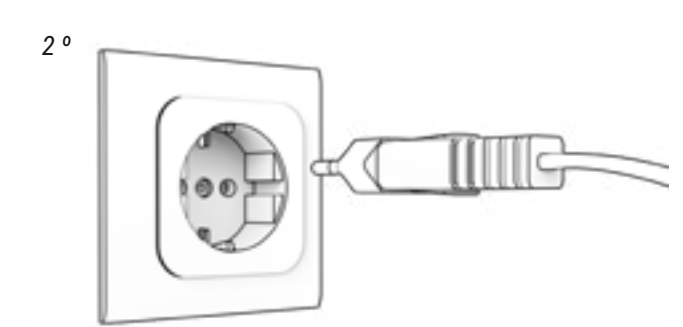


4. AFFICHER L'ÉTAT DE LA CHARGE ET DES ERREURS.



- 100% FACTURÉ
- MISE EN CHARGE
- ⋮ STANDBY (ÉCLAIR)
- ⋮ PROBLÈME DE CHARGE (ÉCLAIR)

5. DÉBRANCHEZ TOUJOURS LE CHARGEUR DU PORT DE CHARGE D'ABORD PUIS DE L'ALIMENTATION.



6. FERMEZ LE PORT EN VOUS ASSURANT QUE L'EAU NE PUISSE PAS ENTRER

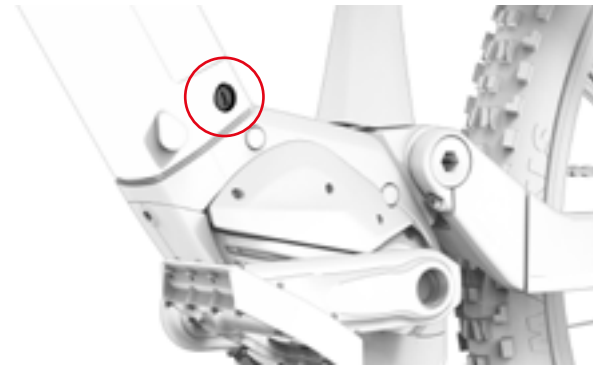


CHARGER LA BATTERIE HORS DU CADRE

1. ÉTEINDRE IL DISPLAY



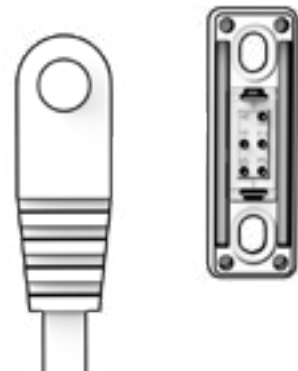
2. OUVREZ LE VERROU QUI SÉCURISE LA BATTERIE



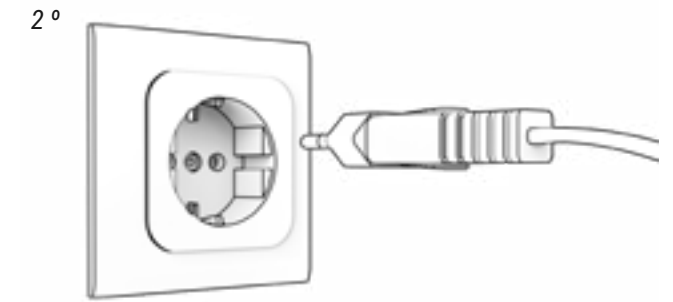
3. SOULEVEZ LA BATTERIE PAR LE BAS EN LUI PERMETTANT DE PIVOTER PAR-DESSUS



4. CONNECTEZ L'ADAPTATEUR AU CHARGEUR



5. BRANCHEZ LE CHARGEUR D'ABORD À LA BATTERIE PUIS À LA PRISE DE COURANT.

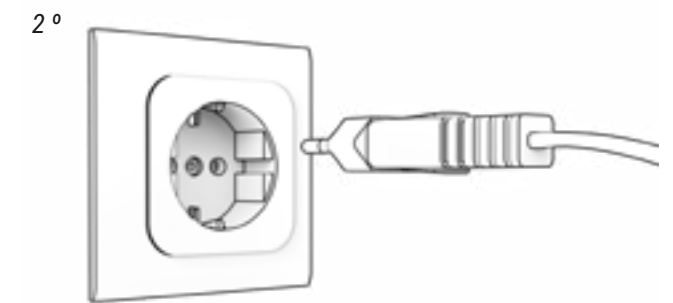


5. AFFICHER L'ÉTAT DE LA CHARGE ET DES ERREURS.

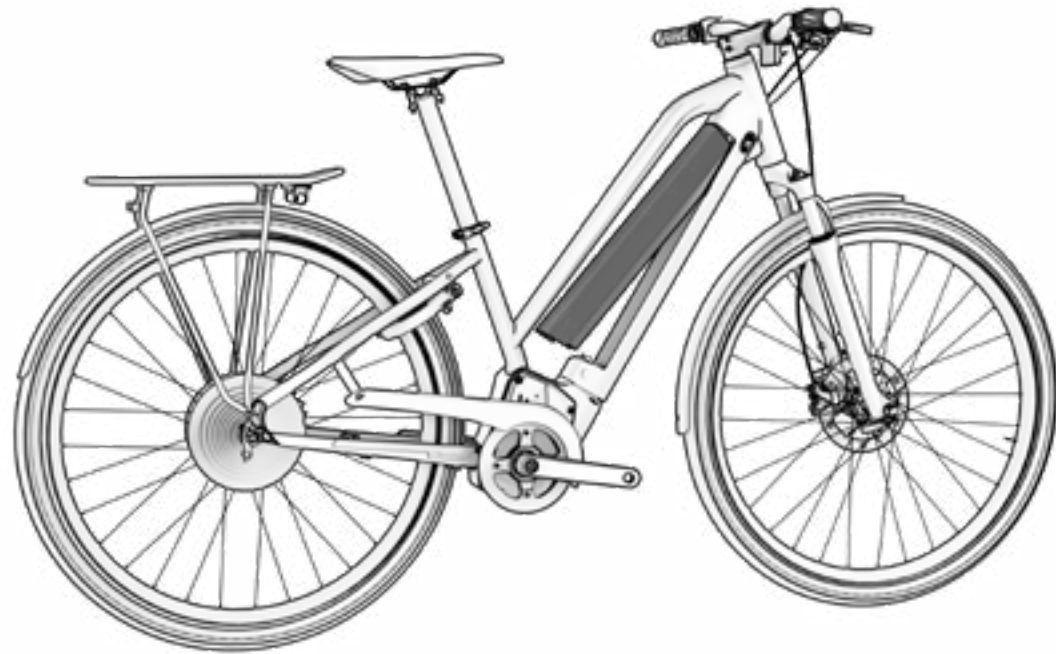


- █ CARGA AL 100%
- █ CARGANDO
- ⋯ STANDBY (FLASH)
- ⋯ PROBLEMA DE CARGA (FLASH)

7. DÉBRANCHEZ TOUJOURS LE CHARGEUR DE LA BATTERIE D'ABORD, PUIS DE L'ALIMENTATION.



8. MONTEZ LA BATTERIE DANS LE CADRE EN INSTALLANT D'ABORD LA PARTIE SUPÉRIEURE PUIS EN VERROUILLANT LE VERROU.



- ⚠ Ne chargez et n'utilisez jamais une batterie endommagée.
- ⚠ Soyez prudent et ne touchez pas le chargeur pendant le processus de charge. Il peut faire très chaud, surtout à des températures ambiantes élevées.
- ⚠ Si un problème survient lors du chargement de la batterie, retirez la fiche d'alimentation du chargeur de la prise et attendez que la batterie refroidisse.
- ⚠ Ne touchez jamais la fiche d'alimentation, la fiche de chargement ou les contacts avec les mains mouillées.
- ⚠ Assurez-vous qu'il n'y a aucun corps étranger sur les contacts de la batterie avant d'insérer la batterie dans le vélo.
- ⚠ Ne connectez pas la fiche d'alimentation du chargeur à la batterie ou au port de chargement du vélo s'il est mouillé ou humide. Assurez-vous de brancher la prise d'alimentation uniquement une fois que la batterie ou le port de chargement du vélo est complètement sec.
- ⚠ N'appliquez pas de force excessive sur la fiche d'alimentation et ne tirez pas sur le câble avec la fiche d'alimentation connectée à la batterie.
- ⚠ Éteignez le système d'assistance au pédalage avant de retirer la batterie de son emplacement sur le vélo.
- ⚠ Utilisez vos deux mains pour retirer la batterie de son emplacement, en prenant soin de ne pas la laisser tomber. Faire tomber la batterie sur votre pied peut provoquer des blessures et endommager la batterie.

MODES D'ÉCONOMIE D'ÉNERGIE

La batterie a été conçue pour garantir une longue durée de vie. Ceci est possible grâce aux modes d'économie d'énergie qui évitent à la batterie une consommation inefficace :

- **Mode transport:** Afin de minimiser la consommation interne lors du transport du vélo de l'usine au magasin, la batterie est en mode Transport. L'utilisateur peut quitter définitivement ce mode Transport en chargeant la batterie à 100% avant la première utilisation.

Si la batterie n'est pas complètement chargée, le mode Transport ne sera pas désactivé, vous y accédez rapidement et à plusieurs reprises pour votre protection. Pensez à charger complètement la batterie pour désactiver définitivement ce mode Transport.

- **Mode Stand By:** Afin de minimiser la consommation interne, la batterie passe automatiquement en mode Stand By. Cela se produit automatiquement lorsque le système ne détecte pas la charge, la décharge ou la communication avec la batterie pendant une période de 10 minutes. Ainsi, par exemple, ce mode éteindra automatiquement la commande après 10 minutes de non-utilisation, au cas où l'utilisateur l'aurait laissée allumée après l'avoir garée.

L'utilisateur peut quitter ce mode Stand By en allumant simplement le bouton de commande du vélo.

- **Mode Léthargie ou Deep Sleep:** Pour protéger la batterie pendant de longues périodes d'inactivité ou de stockage (par exemple, en hiver), la batterie entre automatiquement en mode Léthargie ou Veille profonde. Cela se produit automatiquement lorsque l'une des situations suivantes se produit :
 - Si la charge de la batterie est inférieure à 1 %, la batterie passe en mode Veille profonde lorsqu'elle est en mode veille continue pendant 10 minutes.
 - Si la charge de la batterie est inférieure à 10 %, la batterie passe en mode veille profonde lorsqu'elle est en mode veille continue pendant 48 heures.
 - Si la charge de la batterie est inférieure à 40 % : Le mode Veille Profond est activé lorsque la batterie est en mode Stand By en continu pendant 14 jours.
 - Si la charge de la batterie est inférieure à 80 % : Le mode Veille Profond est activé lorsque la batterie est en mode Stand By en continu pendant 30 jours.

L'utilisateur peut sortir de ce mode Léthargie ou Sommeil Profond en appuyant sur le bouton SOC (contrôle du niveau de charge) de la batterie pendant 5 secondes ou en commençant à charger la batterie avec le chargeur. 2 flashes seront affichés avec toutes les LED en mode veille et 1 flash en mode léthargie ou sommeil profond.

APP SHIMANO ETUBE PROJECT

L'application spécifique Shimano Etube Project permet, entre autres, de personnaliser le niveau d'assistance pour chaque mode d'assistance au pédalage. Ce manuel décrit les principales caractéristiques et fonctionnalités de cette application. Pour plus d'informations, consultez le manuel d'utilisation spécifique Shimano via le lien suivant:

<https://si.shimano.com/en/um/7J4MA>

Cette application sert également à mettre à jour le firmware des composants et à diagnostiquer le problème en cas d'anomalies.

Cette application est disponible en téléchargement sur Google Play et Apple Store. Une fois téléchargé, suivez les étapes suivantes pour commencer à l'utiliser:

1. Ouvrez l'application sur votre smartphone.
2. Enregistrez le vélo électrique.
3. Sélectionnez l'unité à associer. Appuyez sur un bouton du contrôleur pour activer la connexion si elle n'est pas disponible.
4. Enregistrez le vélo avec le mot de passe souhaité.

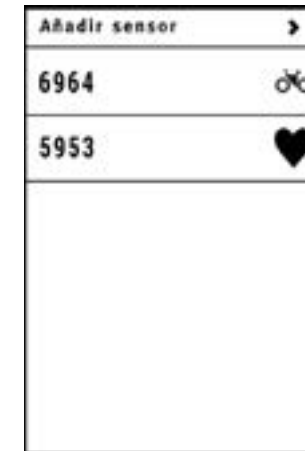
Une fois le processus d'enregistrement terminé, vous pouvez modifier le niveau d'assistance au pédalage et configurer jusqu'à deux profils avec une configuration d'assistance au pédalage spécifique pour chacun. Le profil 1 sera le profil par défaut mais vous pouvez basculer entre les profils à partir de l'affichage lui-même:

<https://si.shimano.com/en/pdfs/um/7J4MA/UM-7J4MA-008-ENG.pdf>

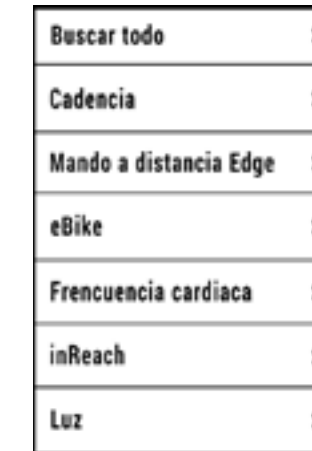
FONCTIONNEMENT AVEC UN APPAREIL GARMIN

La connexion d'ANT+ à un appareil Garmin permet d'accéder à des fonctionnalités supplémentaires d'affichage et de contrôle de présence. La bande de fréquence cardiaque se connecte via l'appareil Garmin. Vous trouverez ci-dessous les étapes pour connecter l'iRemote à votre appareil Garmin. Comme vous pouvez le voir sur l'image de la sixième étape, depuis Garmin lui-même, vous pouvez à la fois vérifier l'état de la batterie du vélo et sélectionner le niveau d'assistance au pédalage souhaité.

1. APPUYEZ SUR "AJOUTER UN CAPTEUR".



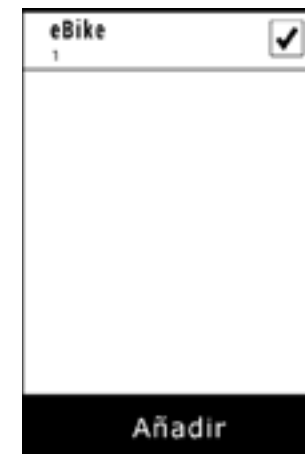
2. PRESSER "EBIKE".



3. ASSOCIATION AVEC GARMIN.



4. CHOISISSEZ LE EBIKE.



5. SÉLECTIONNER LE CAPTEUR CRÉÉ.



6. GARMIN CONNECTÉ.



MISES À JOUR DU SYSTÈME ÉLECTRIQUE

Les mises à jour du système électrique sont effectuées via l'application Shimano Etube lorsqu'elle est connectée à votre vélo via Bluetooth. Si le processus de mise à jour est interrompu pour une raison externe, comme par exemple un appel entrant sur le téléphone portable, il sera nécessaire d'amener le vélo chez un revendeur officiel pour installer correctement la mise à jour.

Le manuel de candidature complet peut être consulté au lien suivant :

<https://si.shimano.com/en/um/7J4MA>

Il est recommandé que lors d'entretiens ou de réparations périodiques auprès d'un distributeur officiel, l'état des mises à jour soit vérifié et les actions nécessaires soient effectuées.

N'oubliez pas que certaines actions nécessitent des connaissances avancées et que des manipulations incorrectes peuvent provoquer des accidents graves. De plus, une mauvaise manipulation est exonérée de la couverture de garantie.

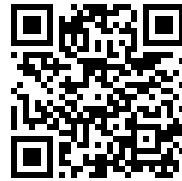
ERREURS DU SYSTÈME DE PÉDALAGE ASSISTÉ

La LED inférieure du bouton de commande clignotera en rouge si le système détecte une erreur. Lorsqu'une erreur apparaît, Shimano recommande de prendre les mesures suivantes pour tenter de résoudre le problème :

- Coupez l'alimentation et rallumez-la.
- Retirez la batterie et rebranchez-la.

Si l'erreur persiste, rendez-vous chez un distributeur officiel BH. De plus, vous pouvez consulter le site Web de Shimano avec les erreurs possibles et leurs solutions :

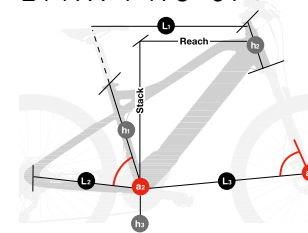
<https://si.shimano.com/en/error>



07 TAILLES ET DIMENSIONS

ES824

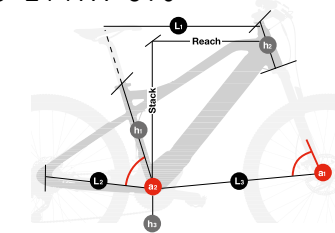
ATOMe LYNX PRO 8.2



	h1	h2	h3	L1	L2	L3	a1	a2	Stack	Reach
SM	400	120	345	580	464	740	66	74,5	624	427
MD	400	130	345	605	464	769	66	74,5	633	455
LA	440	140	345	623	464	790	66	74,5	642	475

ES804

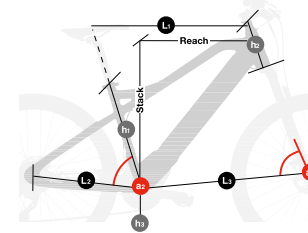
ATOMe LYNX 8.0



	h1	h2	h3	L1	L2	L3	a1	a2	Stack	Reach
SM	400	120	345	580	464	740	66	74,5	624	427
MD	400	130	345	605	464	769	66	74,5	633	455
LA	440	140	345	623	464	790	66	74,5	642	475

ES624

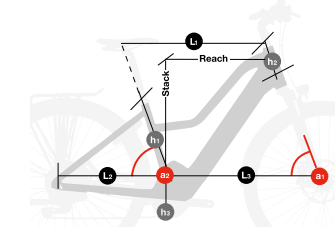
ATOMe PRO



	h1	h2	h3	L1	L2	L3	a1	a2	Stack	Reach
SM	400	120	310	580	445	671	69	73,75	628	397
MD	440	120	310	600	445	691	69	73,75	628	417
LA	480	135	310	624	445	716	69	73,75	642	437

ES534

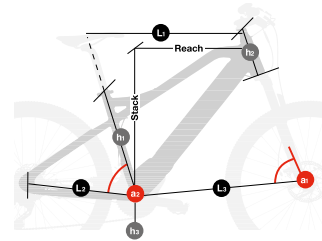
ATOMe JET PRO



	h1	h2	h3	L1	L2	L3	a1	a2	Stack	Reach
SM	400	140	305	564	455	651	70	72,5	557	425
MD	440	150	305	570	455	668	70	72,5	536	438
LA	480	160	305	585	455	682	70	72,5	546	450

08 SPÉCIFICATIONS TECHNIQUES

ES524
ATOMe CROSS PRO

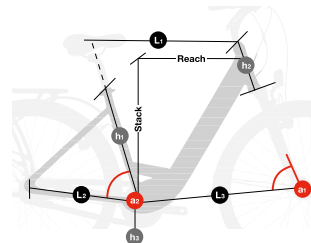


	h1	h2	h3	L1	L2	L3	a1	a2	Stack	Reach
SM	450	150	305	573	455	658	71	72,5	570	433
MD	500	160	305	578	455	662	71	72,5	580	438
LA	550	170	305	606	455	694	71	72,5	590	460

ES494
ATOMe SUV PRO-SE

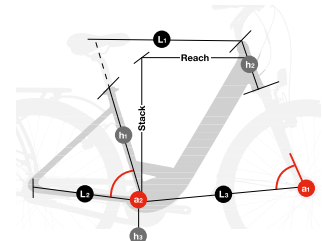
ES484
ATOMe SUV PRO-S

ES474
ATOMe SUV PRO



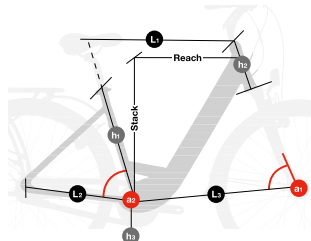
	h1	h2	h3	L1	L2	L3	a1	a2	Stack	Reach
MD	450	135	297	575	460	650	69	73	615	420
LA	480	450	297	595	460	672	69	73	629	440

ES454
ATOMe DIAMOND WAVE PRO



	h1	h2	h3	L1	L2	L3	a1	a2	Stack	Reach
MD	500	160	297	600	460	700	69	75,2	640	431
LA	550	160	297	610	460	710	69	75,2	640	441

ES434
ATOMe CITY WAVE PRO



	h1	h2	h3	L1	L2	L3	a1	a2	Stack	Reach
MD	480	170	297	596	460	685	70	75,1	653	423
LA	480	180	297	626	460	715	70	75,1	662	450

SPÉCIFICATIONS GÉNÉRALES

Caractéristique	Modèles	Spécification
Matériau du cadre	Tous	Aluminium
Usage recommandé	ES824 / ES804	Trail
	ES624	Sport
	ES534 / ES524 / ES494 / ES484 / ES474 / ES454 / ES434	Hybrid/Urban
Tailles	Tous	Voir section 7 Tailles et mesures
Conception de la suspension	ES534 / ES524 / ES484 / ES474 / ES454 / ES434	Suspension avant
	ES824 / ES804 / ES494	Doble, Split Pivot
Débattement de la fourche	ES824	150mm
	ES804	140mm
	ES534 / ES524 / ES494 / ES484 / ES474	120mm
	ES624	100mm
	ES454 / ES434	63mm
Déport de la fourche	Tous	Contacter le fournisseur
Dimensions de l'amortisseur	Tous	Contacter le fournisseur
Compatibilité amortisseurs à ressort	Tous	Cela dépend des mesures de l'amortisseur et du ressort. Vérifiez auprès du fabricant.
Direction	ES804 / ES624 / ES534 / ES524 / ES494 / ES484 / ES474 /	1.5" - 1/8" Steerer
	ES824 / ES454 / ES434	1/8" - 1/8" Steerer

SPÉCIFICATIONS GÉNÉRALES

Caractéristique	Modèles	Spécification
Ligne de chaîne	Tous	52mm
Taille de roue	ES824 / ES804 / ES624	29"
	ES454 / ES434	28"
	ES534 / ES524 / ES494 / ES484 / ES474	27.5"
Taille maximale pneu arrière	ES824 / ES804 / ES534 / ES524 / ES494 / ES534 / ES524	2.4" (61mm)
	ES624	2,35"
	ES454/ ES434	2"
Taille maximale pneu avant	Tous	Dépend de la fourche
Montage aimant vitesse	ES824 / ES804	Sur le disque du rotor arrière
	ES624/ ES534 / ES524 / ES494/ ES484 / ES474 / EA454 / ES434	Sur les rayons de la roue arrière
Standard sur l'essieu arrière	ES824 / ES804 / ES624 / ES534 / ES524 / ES494 / ES484 / ES474	Boost 12x148
	ES454 / ES434	135mm
Pas de filetage axe de roue arrière	Tous	1mm
Longueur de l'axe de roue arrière	ES824 / ES804 / ES494	192mm
	ES624 / ES534 / ES524 / ES484 / ES474	175mm
	ES4543 / ES433	135mm

Caractéristique	Modèles	Spécification
Diamètre de la tige	Tous	31.6mm
Diamètre du collier de serrage de la tige	Tous	Intégré
Insertion maximale de la tige		
S	Tous	200mm
M	Tous	220mm
L	Tous	240mm
XL	Tous	240mm
Compatible tige télescopique cheminement interne des câbles	Tous	Oui
Dérailleur avant	Tous	Non. Seulement x1
Taille maximale du plateau	Tous	38t
Taille minimale du plateau	Tous	30t
Compatible plateau ovale	Tous	No
Type de freins	Tous	Freins à disque
Standard étrier de frein arrière	Tous	Post Mount
Taille maximale du disque arrière	Tous	203mm
Taille minimale du disque arrière	ES824 / ES804 / ES494	180mm
	ES534 / ES524 / ES484 / ES474 / ES454 / ES434	160mm
Compatible guide-chaîne	Tous	Oui
ICGS	Tous	No
Câblage	Tous	Interne
Compatible câblage frein arrière gauche	Tous	Oui

SPÉCIFICATIONS GÉNÉRALES

Caractéristique	Modèles	Spécification
Porte-bidon	ES624 / ES524	Oui, porte-bidon standard
	ES824 / ES804 / ES534 / ES494 / ES484 / ES474 / ES454 / ES434	Non
Compatibilité potentiomètre	Tous	Non
Compatible avec remorque de vélo	Tous	Non
Montage de porte-bagages	ES624 / ES534 / EA524 / ES494 / ES484 / ES474 / ES454 / ES434	Oui
Montage de garde-boue	ES624 / ES534 / EA524 / ES494 / ES484 / ES474 / ES454 / ES434	Oui
Montage siège enfant	ES624 / ES534 / EA524 / ES494 / ES484 / ES474 / ES454 / ES434	Non
Poids maximal recommandé (cycliste+équipement+affaires)	Tous	165Kg

SPÉCIFICATIONS DU POIGNON DE CONTRÔLE SHIMANO SCEN500 AND SW-EN600-L

Caractéristique	Spécification
Fonctions	Allumer et éteindre le système d'assistance au pédalage. Changement de mode d'assistance. Affichage du niveau de charge de la batterie. Allumer et éteindre les lumières du vélo.

SHIMANO EP6 MOTOR

Caractéristique	Spécification
Puissance nominale	250W
Tension	36V
Type	Brushless DC
Assistance	Jusqu'à 25 km/h
Couple maximum	85Nm
Poids	3700g
Modes d'assistance au pédalage	4
Walk Assist	Oui, en maintenant enfoncé le bouton (-)
Plage de cadence	130/min.
Capteurs	Cadence / Couple / Vitesse
Technologie du système	CAN bus

BATTERIE SPECIFICATIONS

Caractéristique	Spécification
Tensión	36V
Capacité	720 WH: ES824 / ES624 / ES534 / ES523 / ES494 / ES484 / ES474 / ES454 / ES434 500WH: ES804
Poids	720WH: 3200g y 500WH: 3900g
Type de cellule	40 (10S4P)
Mode de charge	Avec la batterie installée ou retirée
Dimensions	465x70x70mm
Connexion	Câble vers moteur et port de recharge
Étanchéité	IP65

SPÉCIFICATIONS DU CHARGEUR

Caractéristique	Spécification
Entrée	100-240V. 50-60Hz. AC
Sortie	42V
Courant de recharge	4A
Plage de température de recharge	0°C - 40°C
Affichage de la recharge	Via voyant LED intégré au chargeur

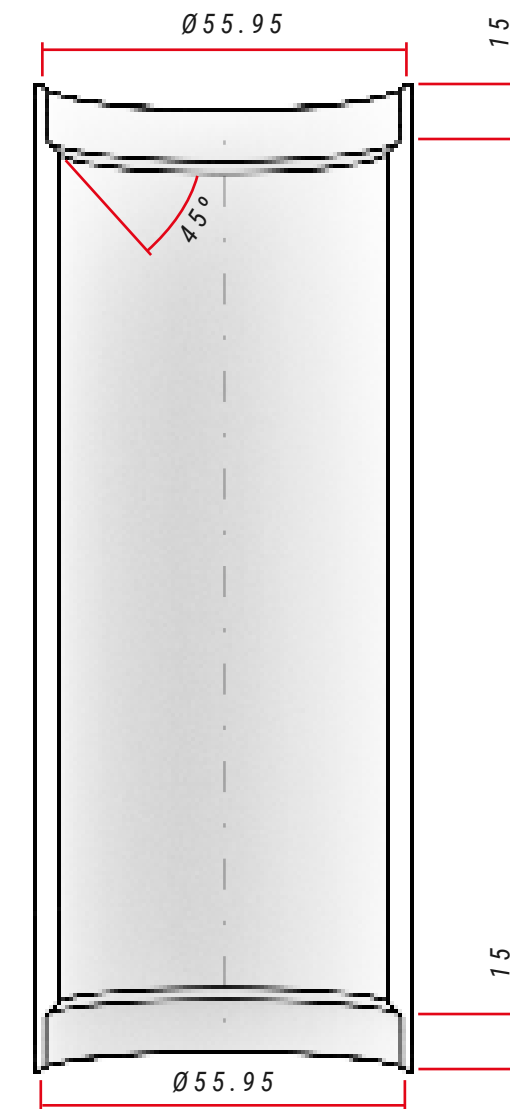
SPÉCIFICATIONS CAPTEUR DE VITESSE

Caractéristique	Spécification
Montage	Câblage externe sur le tube diagonal
Aimant	Dans les rayons de la roue arrière

09 ASSEMBLAGE ET PIÈCES DE RECHANGE

DIMENSIONS DU TUYAU DE DIRECTION

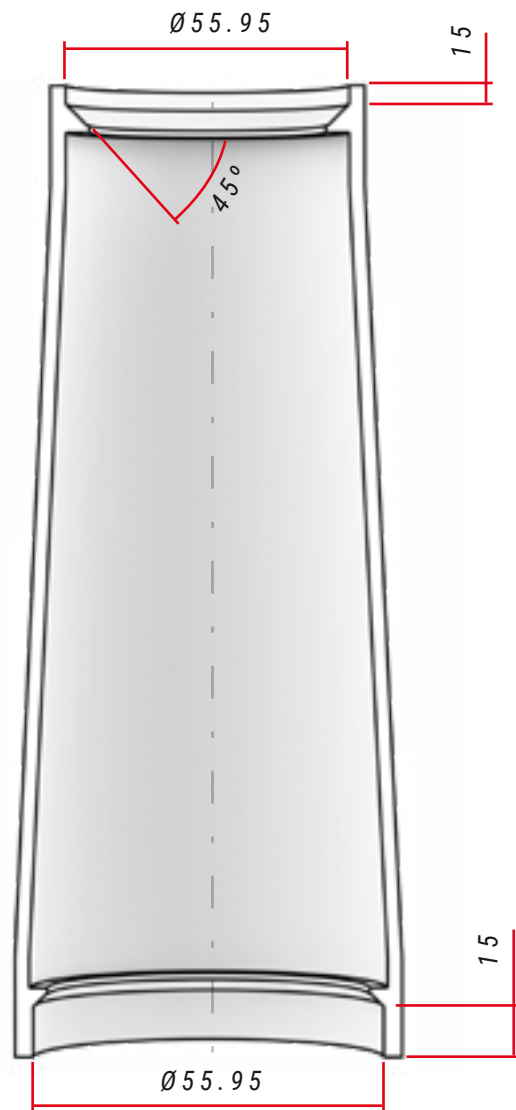
ES824 / ES804 / ES494



SPÉCIFICATIONS DE LA DIRECTION

	Type	Angle de contact avec la bague de compression / chemin de té de fourche	Dimensions du roulement
Supérieur	1 1/8" Steerer	45°	-
Inférieur	1 1/8" Steerer	45°	-

ES534 / ES524 / ES484
/ ES474 / ES454 / ES434

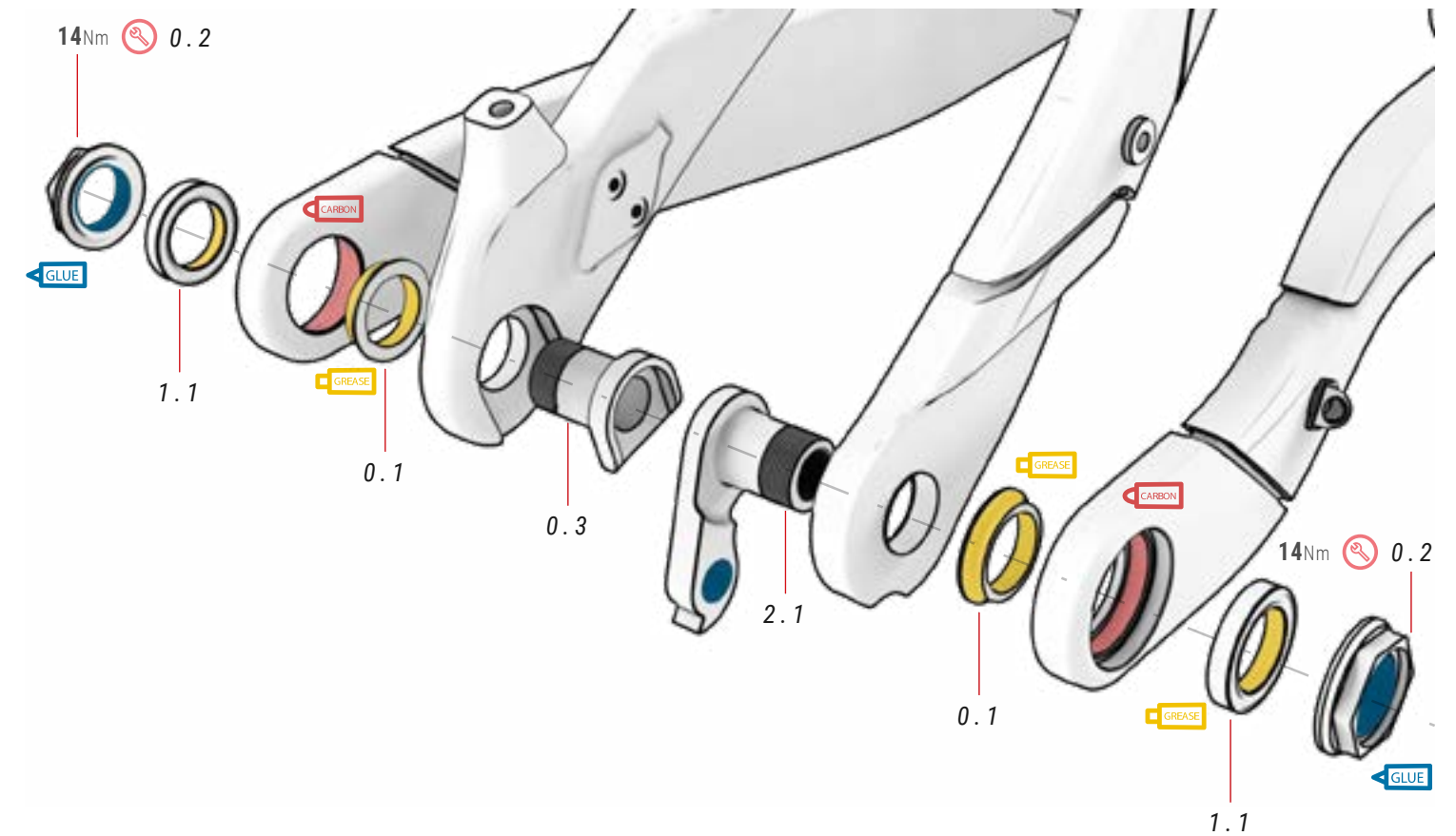


SPÉCIFICATIONS DE LA DIRECTION

Type	Angle de contact avec la bague de compression / chemin de té de fourche	Dimensions du roulement
Supérieur	11/8" Steerer	45°
Inférieur	1,5" Steerer	45°

AXE DE ROUE ARRIÈRE SPLIT PIVOT ET PATTE DE DÉRAILLEUR

ES804 / ES824



00 SPLIT PIVOT

ref.: 381215400

N°	Élément	Unité
0.1	Séparateur	2
0.2	Noix	2
0.3	Écrou patte dérailleur	1

01 SPLIT PIVOT ROULEMENT

ref.: 381215500

N°	Élément	Unité
1.1	Roulement 17x26x5 mm	2

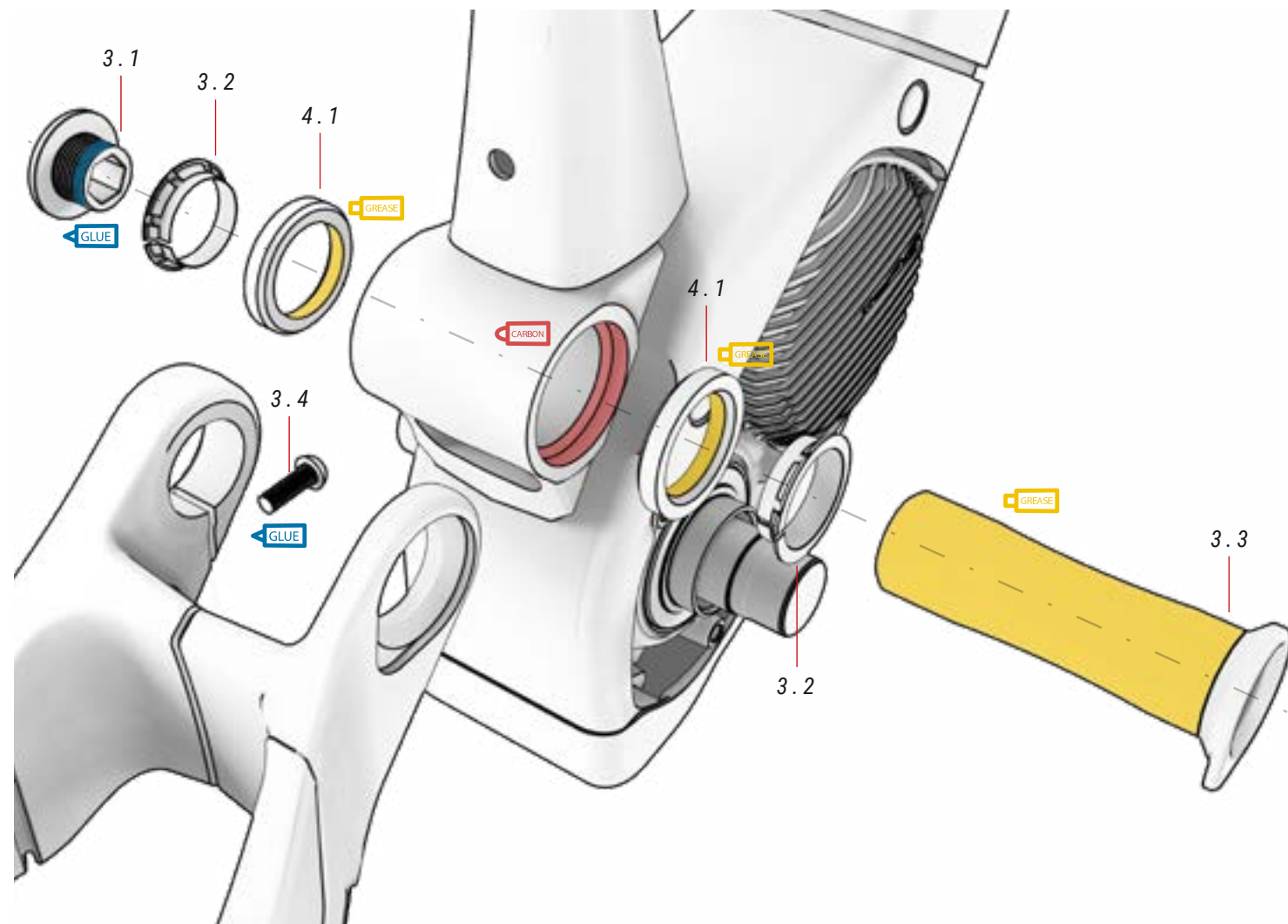
02 PATTE DE DÉRAILLEUR

ref.: 381521400

N°	Élément	Unité
2.1	Patte de dérailleur	1

POINT DE PIVOT PRINCIPAL DU BRAS OSCILLANT

ES804 / ES824



03 AXE BRAS OSCILLANT ref.: 381553600

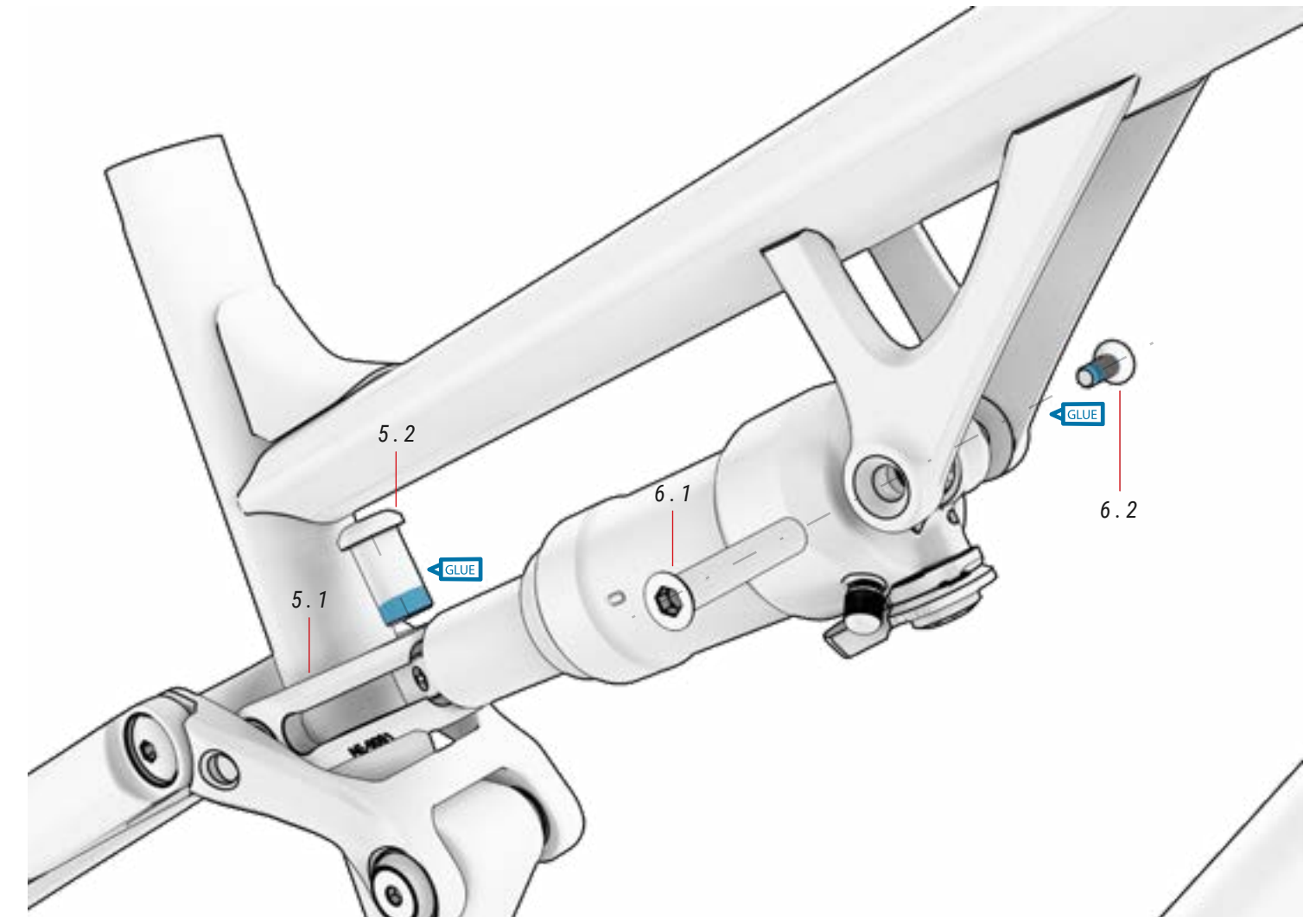
N°	Élément	Unité
3.1	Mataca	1
3.2	Rondelle compression	2
3.3	Axe	1
3.4	Vis	1

04 ROULEMENTS ref.: 391839200

N°	Élément	Unité
4.1	Roulements Ø27.15 x Ø38 x 6.5mm	2

ASSEMBLAGE AMORTISSEUR

ES804 / ES824



05 CLEVIS ref.: 381558700

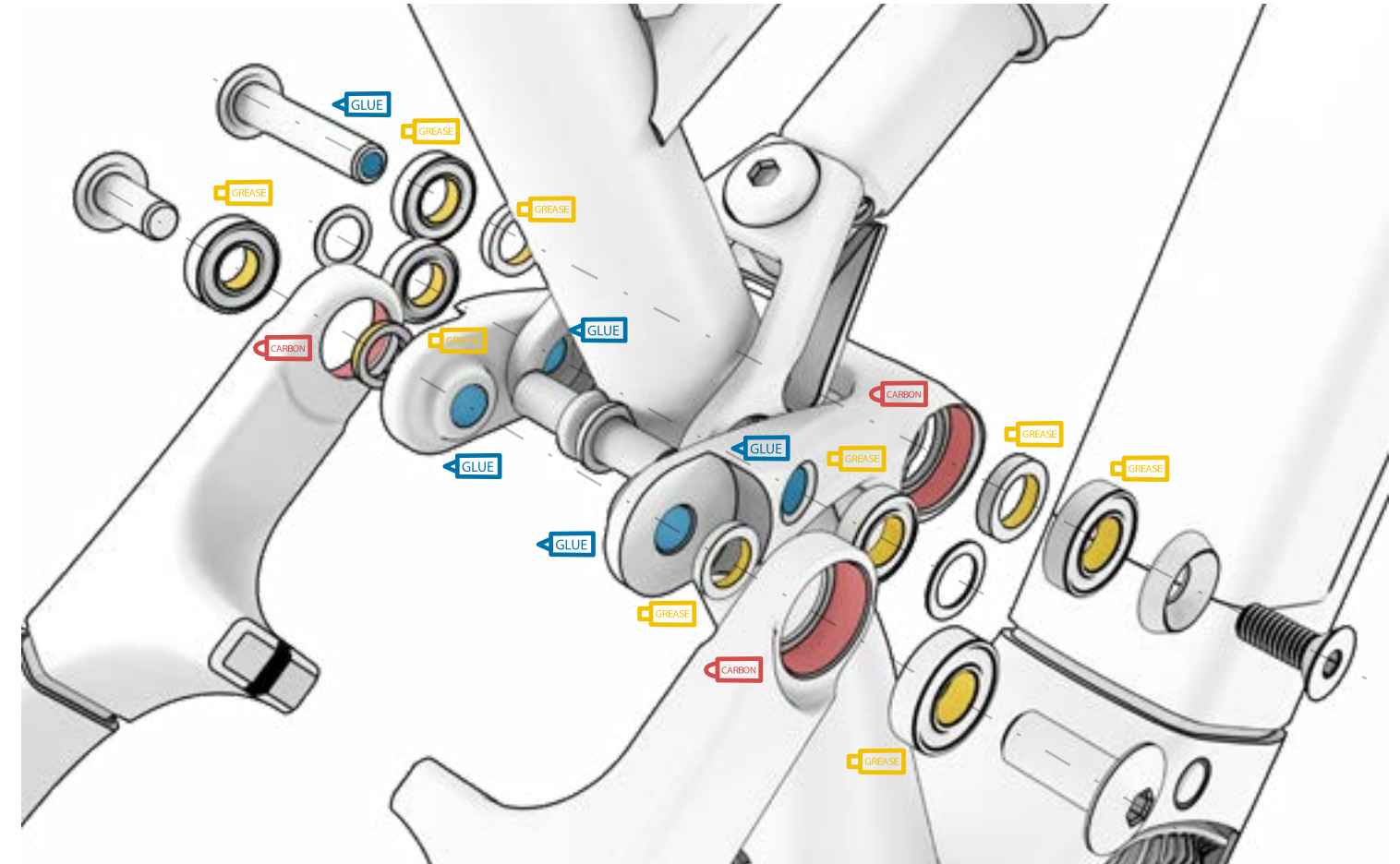
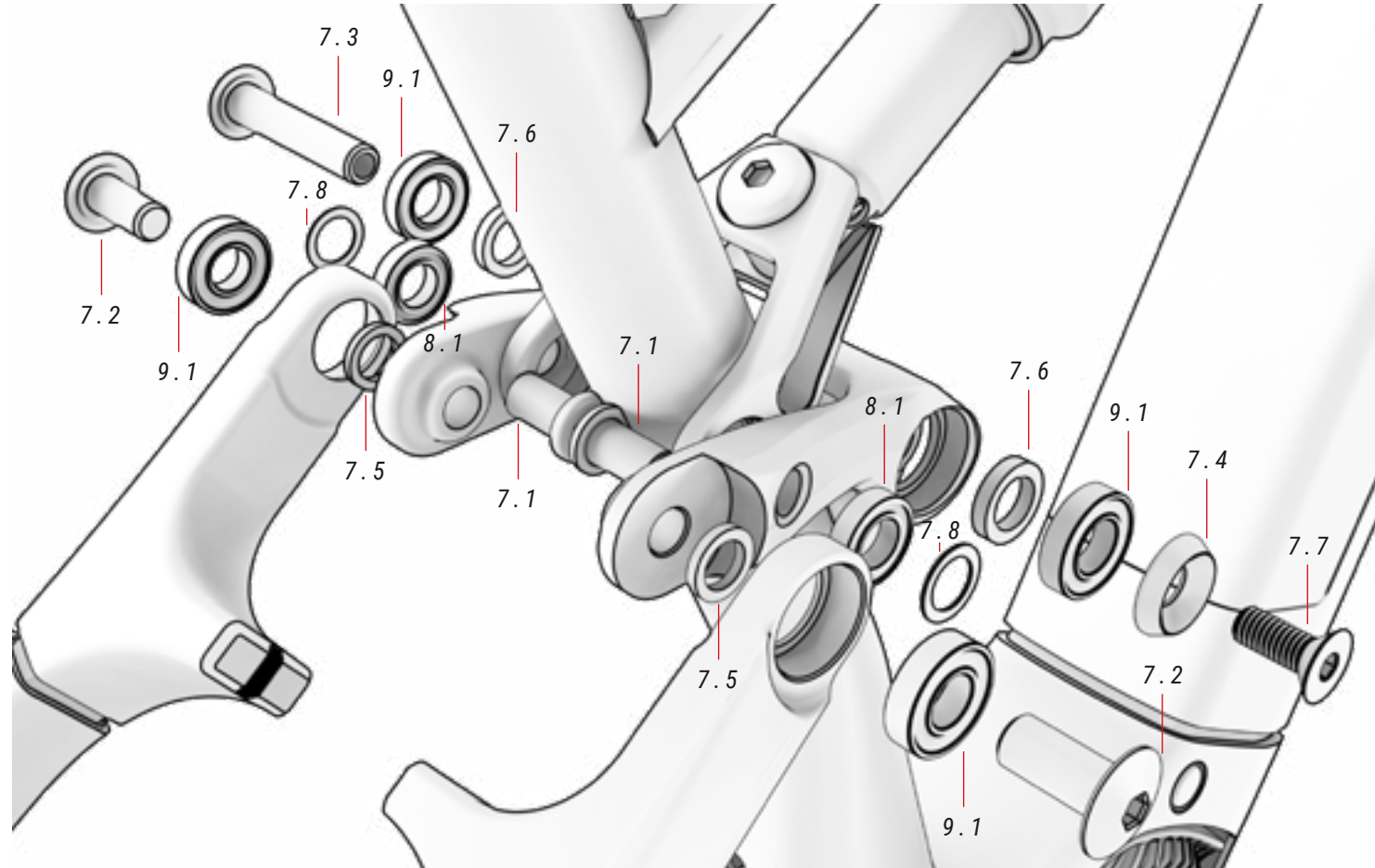
N°	Élément	Unité
5.1	Clevis	1
5.2	Vis	1

06 VIS AMORTISSEUR ref.: 381558800

N°	Élément	Unité
6.1	Axe	1
6.2	Vis	1

VUE ÉCLATÉE DE LA BIELLETTE

ES804 / ES824



07 SET CLEVIS

ref.: 381558900

N°	Élément	Unité
7.1	Vis M10 x L20	2
7.2	Vis M10xL25	2
7.3	Noix M12xL61.5	1
7.4	Rondelle Ø22xØ9xT5.25	1
7.5	Rondelle T2.5xØ15xØ10	2
7.6	Rondelle Ø19xØ12.2	2

7.7	Pivot vis M8x20	1
7.8	Rondelle T1.0xØ16xØ10.3	2

08 CLEVIS ROULEMENTS

ref.: 384679300

N°	Élément	Unité
8.1	Clevis roulements 61800V-2RS 10x19x5	2

09 ROULEMENTS

ref.: 384679400

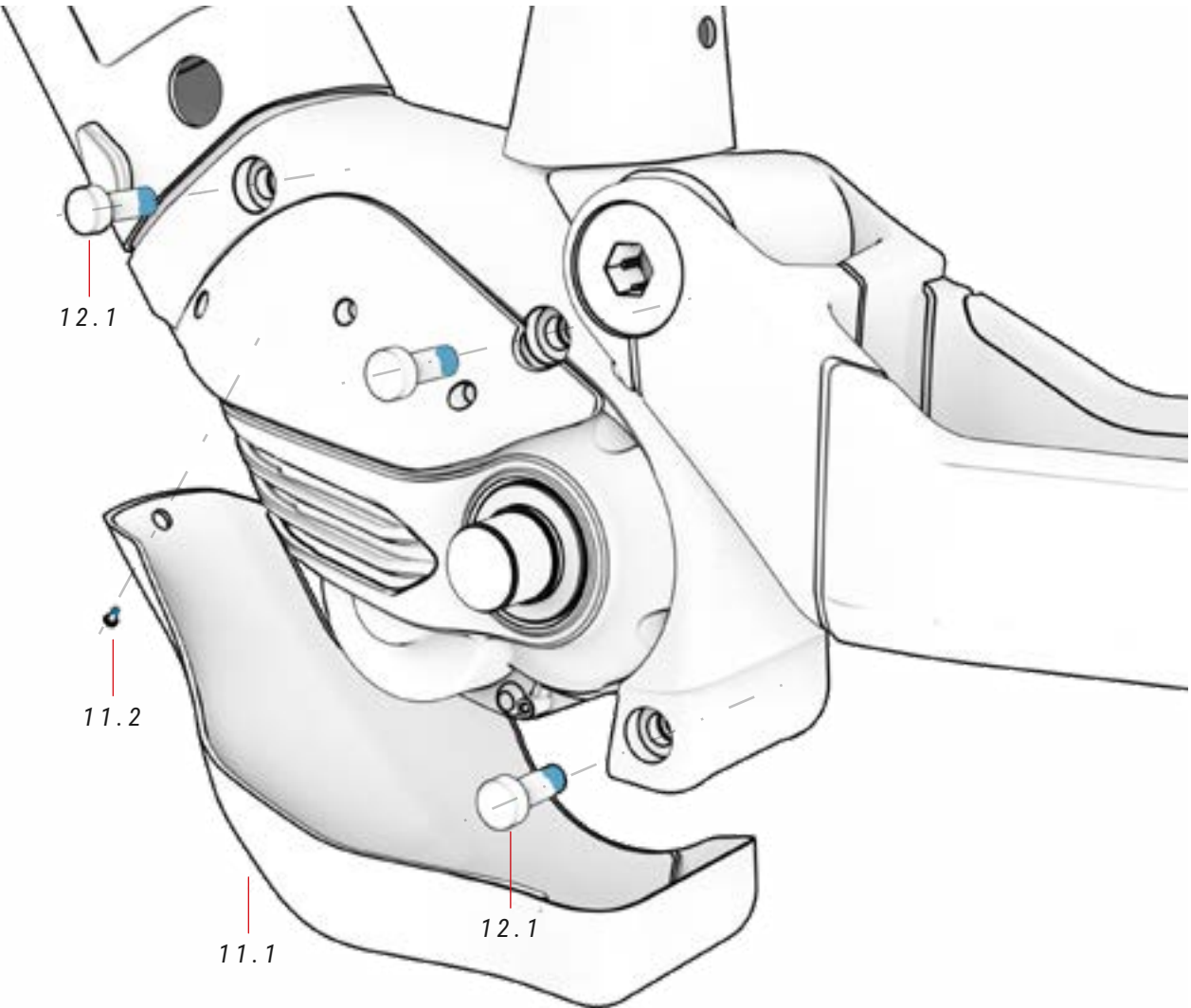
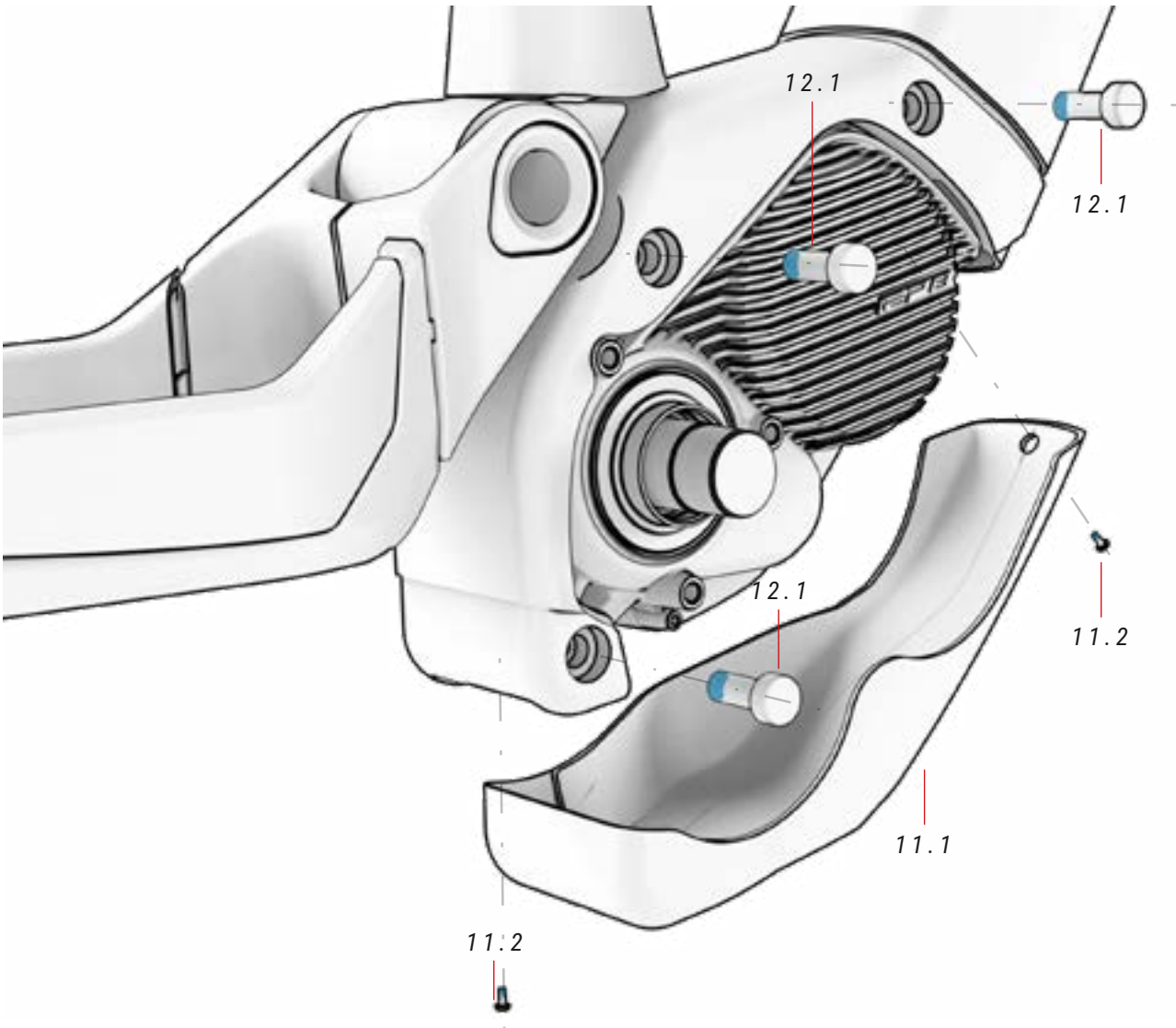
N°	Élément	Unité
9.1	Roulements 61901V-2RS 12x24x6	2

10 ROULEMENTS CENTRAL

ref.: 391839000

N°	Élément	Unité
10.1	Roulements 10X22X6	2

CAPOT MOTEUR



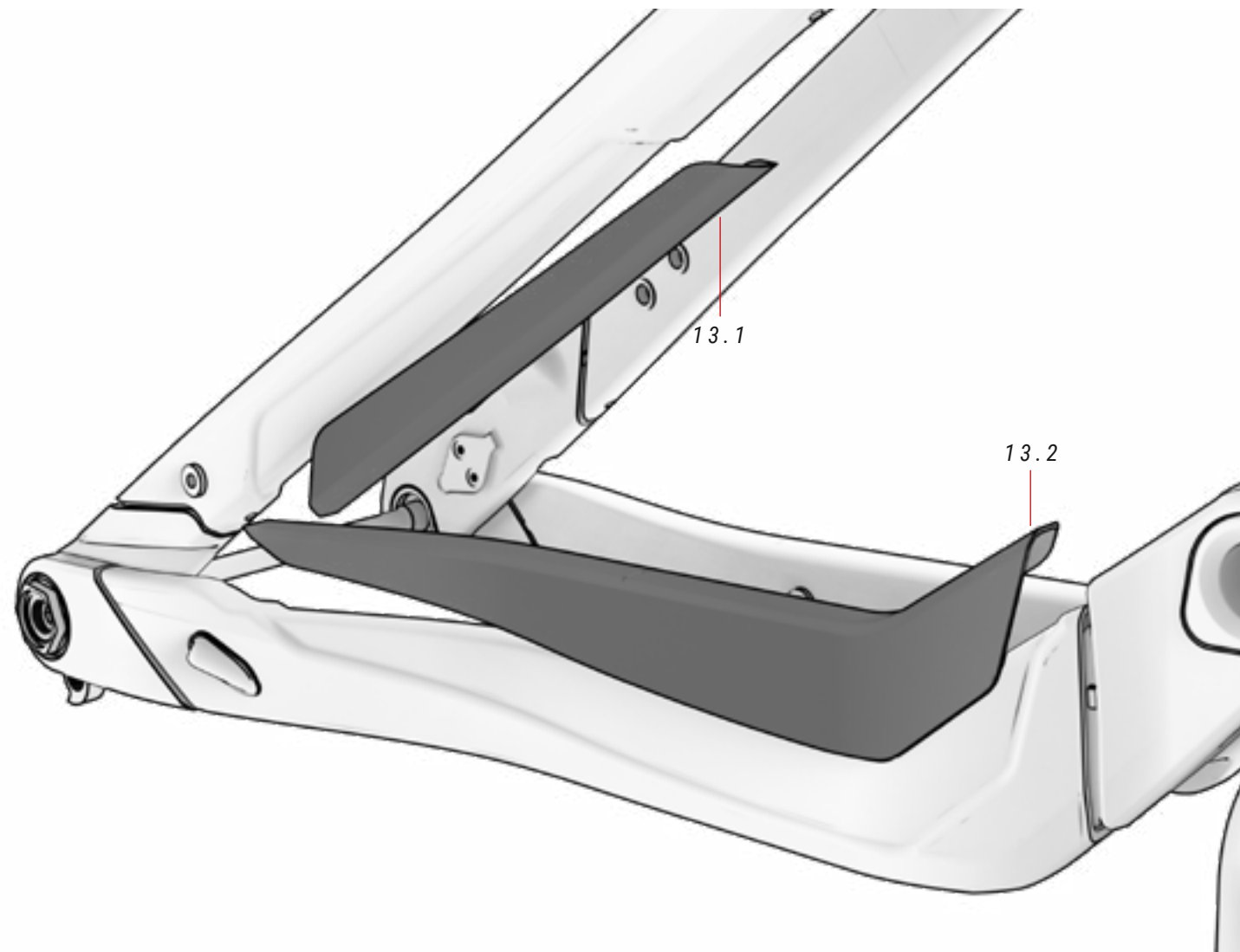
11 CARTER ET VIS ref.: 393236100

N°	Élément	Unité
11.1	Carter moteur	1
11.2	Vis	2

12 VIS MOTEUR ref.: --

N°	Élément	Unité
12.1	Vis moteur	1

PROTECTEURS LYNX



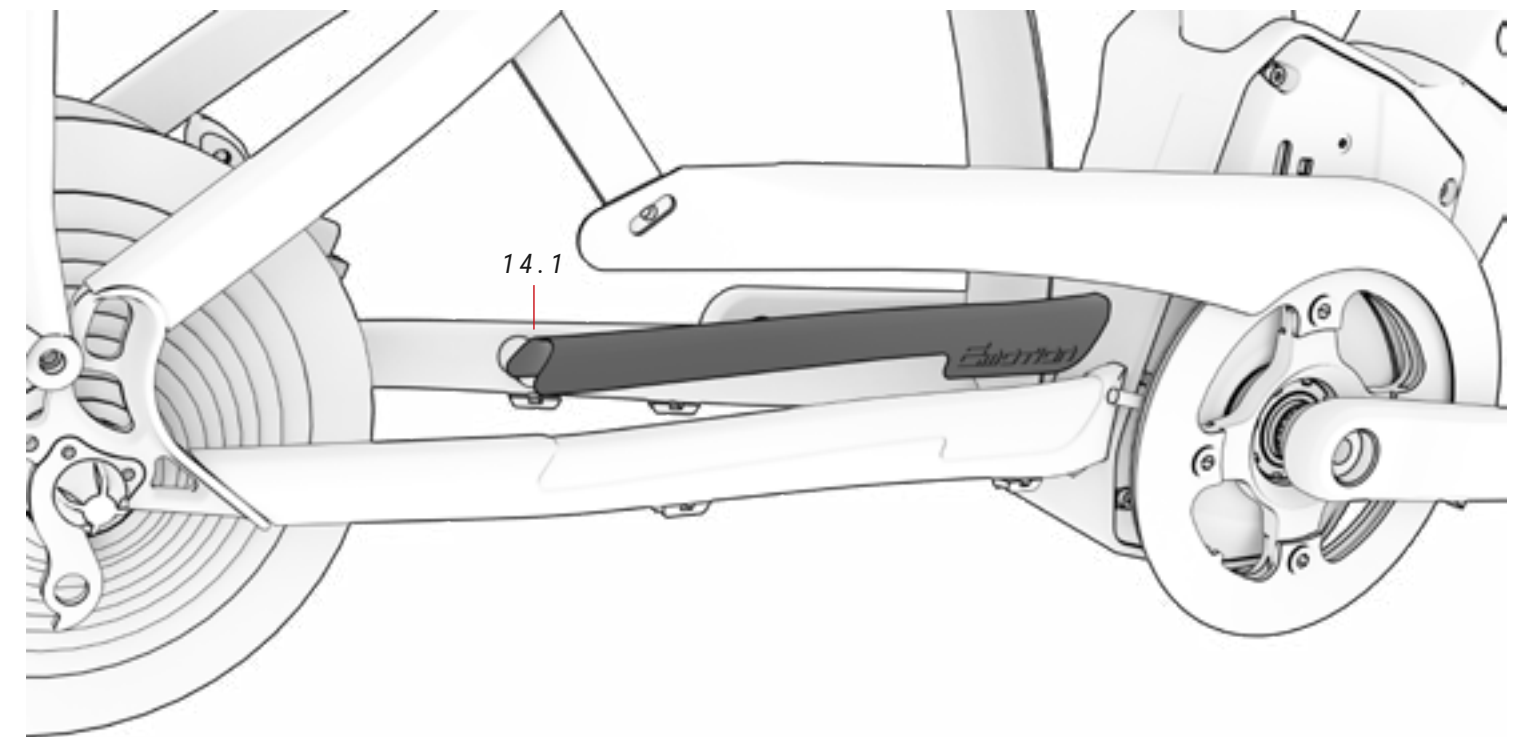
13 PROTECTEUR

ref.: 393232300

N°	Élément	Unité
13.1	Protecteur hauban	1
13.2	Protecteur base	1

PROTECTEURS CITY

TOUS LES MODÈLES



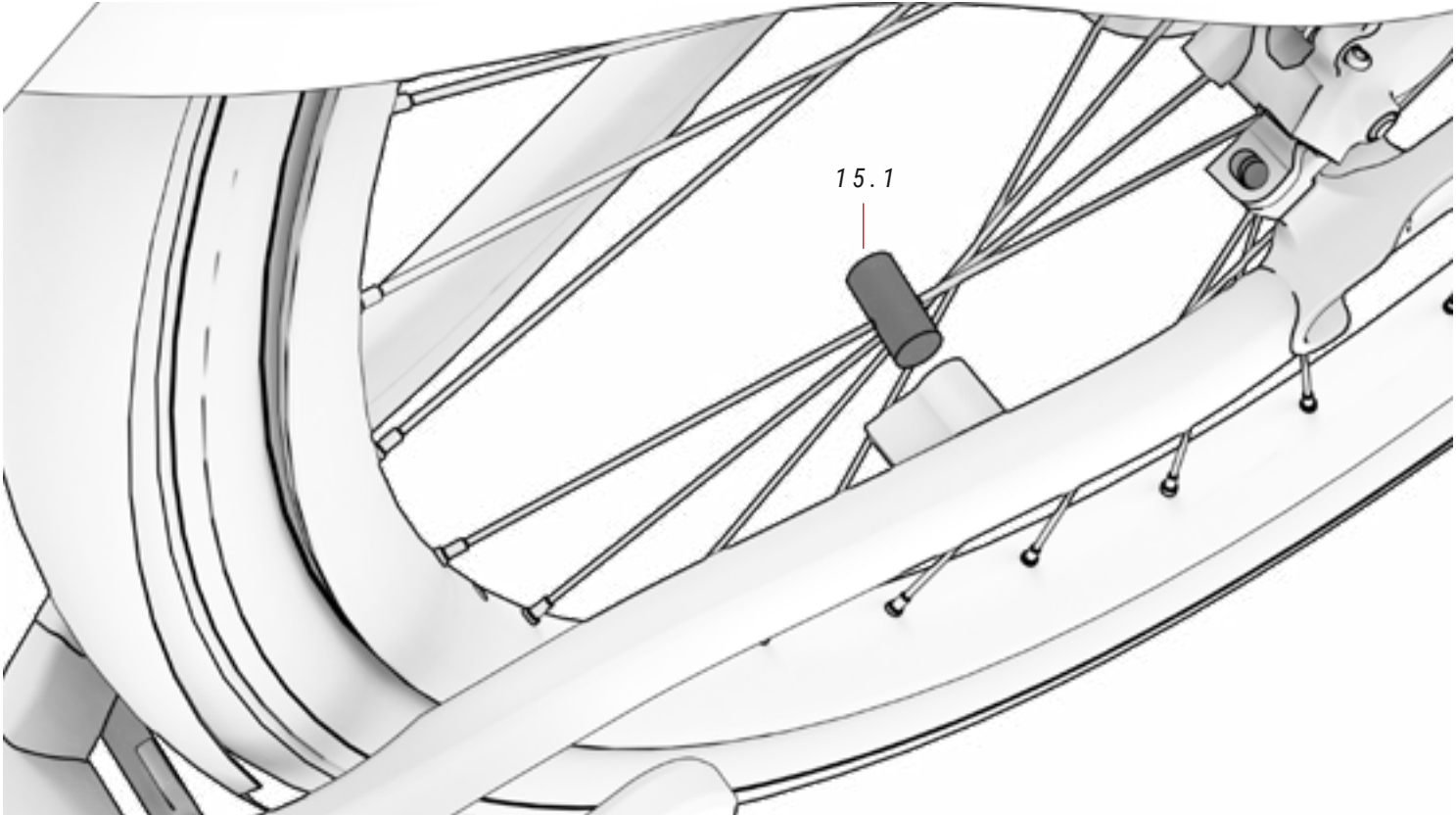
14 PROTECTEUR CITY

ref.: 393230500

N°	Élément	Unité
14.1	Protecteur	1

AIMANT CAPTEUR DE VITESSE

ES624 / ES434 / ES454 / ES474 / ES484 / ES494 / ES524 / ES534



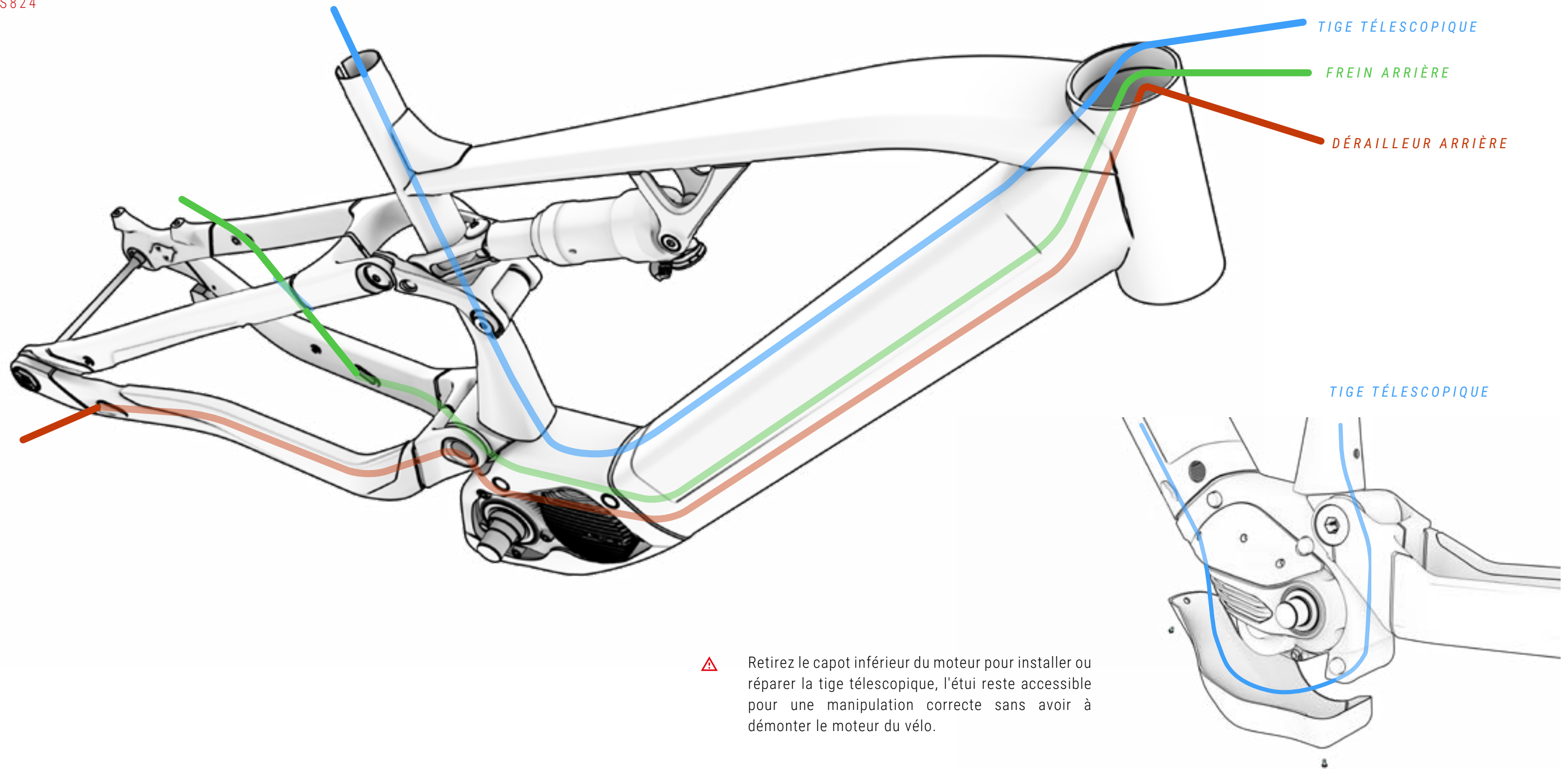
15 AIMANT CAPTEUR VITESSE *ref. Shimano spare part*

N°	Élément	Unité
15.1	Aimant capteur de vitesse	1

CÂBLAGE D'ÉLÉMENTS MÉCANIQUES

Le cheminement couvert du cadre aux cosses signifie que le câblage reste couvert et protégé à tout moment.

ES804 / ES824

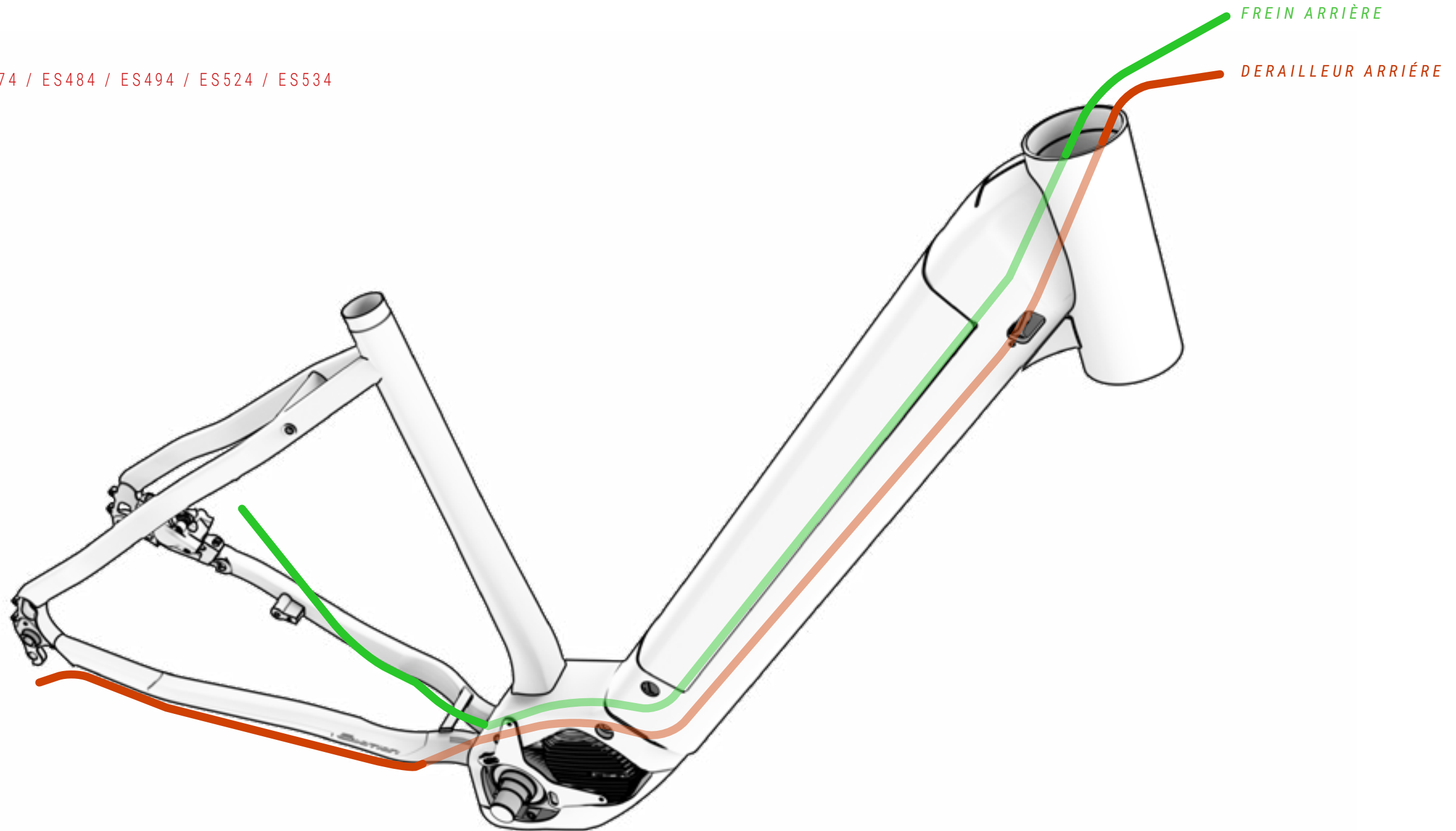


⚠ Retirez le capot inférieur du moteur pour installer ou réparer la tige télescopique, l'étui reste accessible pour une manipulation correcte sans avoir à démonter le moteur du vélo.

CÂBLAGE D'ÉLÉMENTS MÉCANIQUES

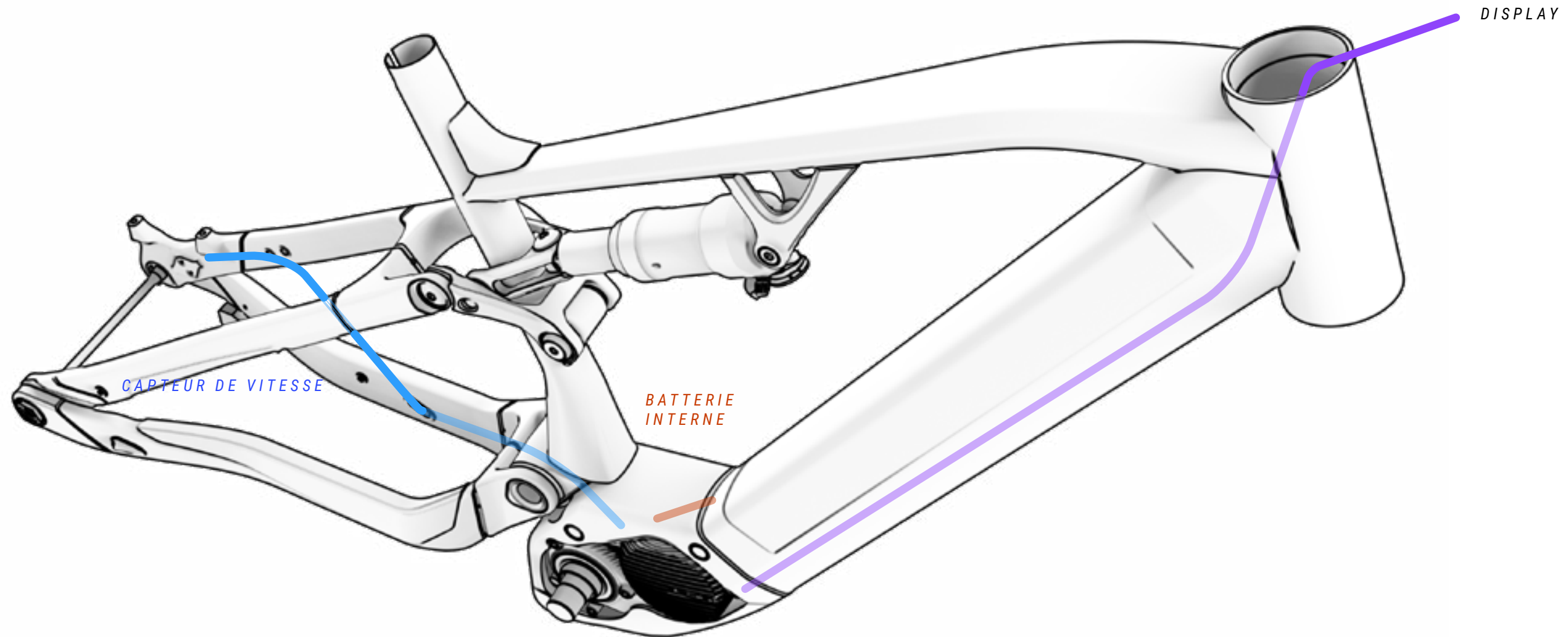
Le cheminement couvert du cadre aux cosses signifie que le câblage reste couvert et protégé à tout moment.

ES624 / ES434 / ES454 / ES474 / ES484 / ES494 / ES524 / ES534



CÂBLAGE DES COMPOSANTS DU SYSTÈME ÉLECTRIQUE

ES804 / ES824

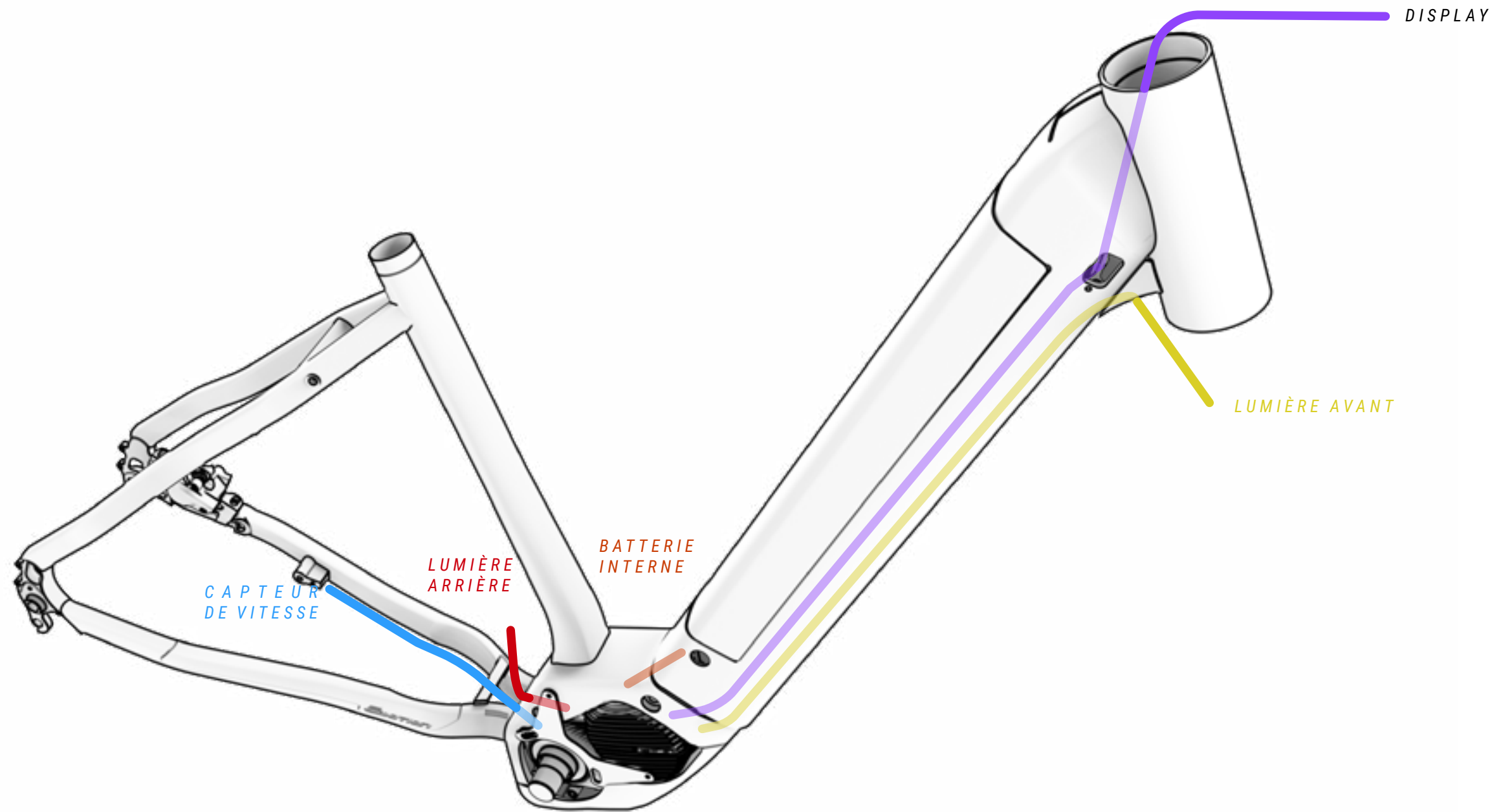


⚠ Une mauvaise manipulation des composants électriques peut entraîner des dommages non couverts par la garantie. Ces dommages peuvent également provoquer de graves dommages, voire la mort.

BH recommande de se rendre systématiquement chez un distributeur officiel lorsqu'un diagnostic, une réparation ou l'installation de composants électriques s'avère nécessaire. L'exécution de ces opérations requiert en effet des connaissances techniques avancées.

CÂBLAGE DES COMPOSANTS DU SYSTÈME ÉLECTRIQUE

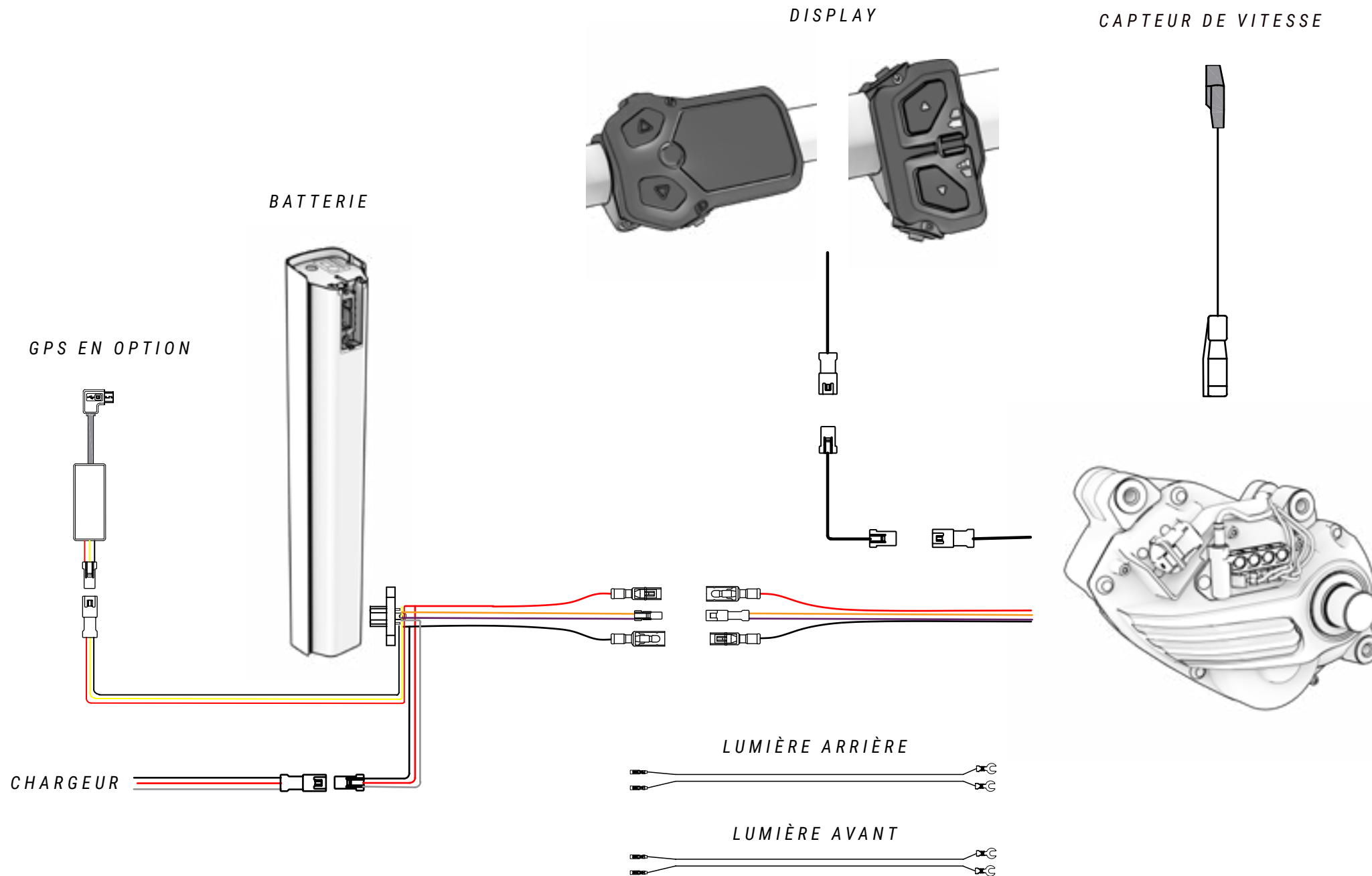
ES624 / ES434 / ES454 / ES474 / ES484 / ES494 / ES524 / ES534



⚠ Une mauvaise manipulation des composants électriques peut entraîner des dommages non couverts par la garantie. Ces dommages peuvent également provoquer de graves dommages, voire la mort.

BH recommande de se rendre systématiquement chez un distributeur officiel lorsqu'un diagnostic, une réparation ou l'installation de composants électriques s'avère nécessaire. L'exécution de ces opérations requiert en effet des connaissances techniques avancées.

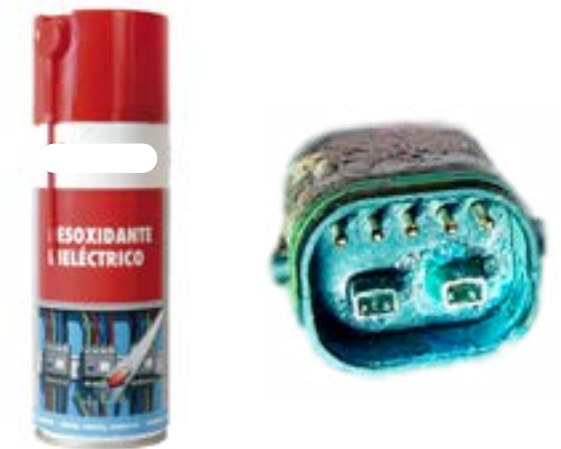
CÂBLAGE DES COMPOSANTS DU SYSTÈME ÉLECTRIQUE



Non inclus, les câbles peuvent être achetés auprès des fournisseurs officiels.

⚠ Une mauvaise manipulation des composants électriques peut entraîner des dommages non couverts par la garantie. Ces dommages peuvent également provoquer de graves dommages, voire la mort.


BH recommande de se rendre systématiquement chez un distributeur officiel lorsqu'un diagnostic, une réparation ou l'installation de composants électriques s'avère nécessaire. L'exécution de ces opérations requiert en effet des connaissances techniques avancées.



⚠ Lorsqu'un branchement électrique entre en contact avec de l'humidité ou qu'il se retrouve bouché en raison d'un agent polluant extérieur, une réaction chimique se produit et les raccordements sont soumis à un phénomène de sulfatation. Le cuivre des contacts s'oxyde et provoque des problèmes de conductivité.


La garantie ne couvre pas les dommages dus à un mauvais entretien des branchements. Pour éviter l'oxydation, il suffit de nettoyer régulièrement les raccordements (mâle et femelle) à l'aide de désoxydants diélectriques tels que celui représenté sur l'image ci-dessus.

10 DÉCLARATION DE CONFORMITÉ

EU Declaration of Conformity 

The manufacturer: BH BIKES EUROPE, SL
c/ Perretagana 10,
01015 Vitoria, Spain

Hereby declares that the following products:

Product description:  Cycles –Electrically power assisted cycles –EPAC Bicycles

Models designation:

Atom 27,5, Atom 29, Atom City, Atom City Pro, Atom City Wave, Atom City Wave Pro, Atom Cross, Atom Cross Pro, Atom Diamond Wave Pro, Atom Jet, Atom Jet Pro, Atom Lynx 5.5, Atom Lynx 5.5 Pro, Atom Lynx 8.0, Atom Lynx 8.1, Atom Lynx 8.2 Pro, Atom Pro, Atom Street, Atom Street Pro, Atom Suv Pro.

AtomE City Wave Pro, AtomE Diamond Wave Pro, AtomE Cross Pro, AtomE Jet Pro, AtomE Lynx 8.0, AtomE Lynx 8.2, AtomE Pro, AtomE Suv Pro, AtomE Suv Pro-S, AtomE Suv Pro-SE.

AtomS 27,5 Pro, AtomS 29 Pro, AtomS City Wave Pro, AtomS City Wave Pro-S, AtomS Cross Pro, AtomS Cross Pro-S, AtomS Diamond Pro, AtomS Diamond Wave Pro, AtomS Diamond Wave Pro-S, AtomS Jet Pro, AtomS Jet Pro-S, AtomS Pro, AtomS Pro-S, AtomS Street Pro, AtomS Suv Pro, AtomS Suv Pro-S.

AtomX Carbon Lynx 5.5 Pro, AtomX Carbon Lynx 5.5 Pro-S, AtomX Carbon Lynx 6 Pro, AtomX Carbon Lynx 6 Pro-S, AtomX Carbon Lynx 6 Pro-SE, AtomX Carbon Nitro, AtomX Cross Pro, AtomX Cross Pro-S, AtomX Lynx 5.5 Pro, AtomX Lynx 5.5 Pro-L, AtomX Lynx 5.5 Pro-S, AtomX Lynx 6 Pro, AtomX Lynx 6 Pro-S, AtomX Lynx 6 Pro-SE, AtomX Lynx Pro 8.2, AtomX Lynx Pro 8.4, AtomX Lynx Pro 9.0, AtomX Lynx Pro 9.2, AtomX Lynx Pro 9.4, AtomX Lynx Carbon Pro 8.7, AtomX Lynx Carbon Pro 8.8, AtomX Lynx Carbon Pro 9.7, AtomX Lynx Carbon Pro 9.8, AtomX Lynx Carbon Pro 9.9, AtomX Pro, AtomX Pro-S.

Core 29, Core Pro, Core City Wave, Core Cross, Core Gravel X 2.2, Core Gravel X 2.4, Core Gravel X Carbon 2.6, Core Gravel X Carbon 2.7 Pro, Core Jet, Core Pro, Core Race 1.2, Core Race 1.4, Core Race Carbon 1.5, Core Race Carbon 1.6, Core Race Carbon 1.8, Core Race Carbon 1.8 Pro, Core Race Carbon 1.9 Pro, Core Street.

iLynx Race Carbon 7.6 LT, iLynx Race Carbon 7.7 LT, iLynx Race Carbon 7.8 LT Pro, iLynx Race Carbon 7.9 Pro, iLynx Race Carbon 8.0 LT, iLynx Race Carbon 8.2 LT, iLynx Race Carbon 8.4 LT Pro, iLynx Race Carbon 8.6 Pro, iLynx Trail 8.0, iLynx Trail 8.1, iLynx Trail 8.2, iLynx Trail Carbon 8.6, iLynx Trail Carbon 8.7, iLynx Trail Carbon 8.8 Pro, iLynx Trail Carbon 8.9 Pro.

iLynx+ Trail Carbon 8.7, iLynx+ Trail Carbon 8.8, iLynx+ Trail Carbon Pro 8.9, iLynx+ Enduro Carbon 9.7, iLynx+ Enduro Carbon 9.8, iLynx+ Enduro Carbon Pro 9.9.

iAerolight 1.7, iAerolight 1.8, iAerolight Pro 1.9.

Xtep Carbon Lynx 5.5 Pro, Xtep Carbon Lynx 5.5 Pro-S, Xtep Carbon Lynx 6 Pro, Xtep Carbon Lynx 6 Pro-S, Xtep Carbon Lynx 6 Pro-SE, Xtep Cross Pro, Xtep Lynx 5.5 Pro, Xtep Lynx 5.5 Pro-L, Xtep Lynx 5.5 Pro-S, Xtep Lynx 5.5 Pro-SE, Xtep Lynx Carbon 8.7 Pro, Xtep Lynx Carbon 8.8 Pro, Xtep Lynx Carbon 9.7 Pro, Xtep Lynx Carbon 9.8 Pro, Xtep Lynx Carbon 9.9 Pro, Xtep Pro-S, Xtep Lynx Carbon Pro 0.7, Xtep Lynx Carbon Pro 0.8, Xtep Lynx Carbon Pro 0.9.

Year of manufacture: 2022 and 2023

Comply with all of the relevant requirements of the Machinery Directive (2006/42/EC).
Comply with Low Voltage Directive (LVD) 2014/35/EU
Comply with all of the relevant requirements of RD 339/2014, de 9 de Mayo.

Furthermore, the machine complies with all of the requirements of the Electromagnetic Compatibility Directive 2014/30/EU.

The production control is assured by our Quality Management System, which fulfills the requirements of the standard ISO 9001

The following harmonized standards have been applied:
DIN EN 15194 Cycles – Electrically power assisted cycles – EPAC bicycles;
DIN ISO 4210-1/2/3/4/5/6/7/8/9 Safety requirements for bicycles

Technical documentation filed at:
BH BIKES EUROPE, SL
c/ Perretagana 10,
01015 Vitoria, Spain


José Maria Chapinal
Quality Manager
BH BIKES EUROPE, SL

Rev.16 17/05/2022 Page 1 of 1

11 ASSISTANCE ET RESSOURCES COMPLÉMENTAIRES

BH met à votre disposition différents moyens pour résoudre tous vos doutes. En outre, vous pouvez rejoindre notre communauté mondiale de cyclistes à travers nos réseaux sociaux.

RESSOURCES TECHNIQUES

Toutes les ressources nécessaires à la mise au point du vélo sont disponibles sur le site Web de BH Bikes. Le lien ci-dessous permet d'accéder aux manuels d'utilisation, aux applications, aux garanties, aux fichiers de mise à jour des afficheurs et à des vidéos fournissant des explications sur différentes opérations:

<https://www.bhbikes.com/manuals>

Des explications précises étape par étape de différentes opérations d'entretien et de réglage sont également disponibles sur notre chaîne YouTube spécialisée:

<https://www.youtube.com/user/ServicioTecnicoBH>

NOUS CONTACTER

Nos revendeurs agréés possèdent les connaissances et ressources nécessaires pour vous aider et répondre à toute question concernant votre vélo. N'hésitez pas à contacter votre boutique la plus proche. Cliquez sur le lien ci-dessous pour localiser son emplacement:

https://www.bhbikes.com/es_ES/busca-tu-tienda-mas-cercana/buscador-de-tiendas

Pour prendre directement contact avec nous:

Tel: + 34 945 13 52 02

info@bhbikes.com

P.I. Jundiz- Perretagana 10, 01015 Vitoria, Alava (Spain)

Rejoignez notre communauté mondiale de cyclistes. Découvrez les expériences BH d'autres cyclistes et partagez les vôtres.





www.bhbikes.com



BH